



146609

MEMORIA DESCRIPTIVA

para solicitar

PAPELES DE IDENTIFICACION

en

EL PAIS

por VEINTE años

a nombre del Sr. Dr. LUDWIG FACHS, ciudadano alemán,  
residente en Weidenhuserstrasse 90, Marburg (Lahn),  
Alemania, por:

"UNIVERSIDAD DE MEDITERRANEO GEOFISI-  
CAS Y GEOL."

=====

Se conoce la manera de averiguar y de deter-  
minar aproximadamente la amplitud de las desigualdades  
locales del campo magnético terrestre, con ayuda de las  
válvulas Braun. Según este procedimiento se observa has-  
ta que punto se desvía el rayo de electrones de su di-



rección normal bajo la influencia de las fuerzas magnéticas locales o de las componentes que actúan sobre el rayo, respectivamente. Como medio de indicación se emplea la válvula misma, midiendo el desplazamiento con respecto a un punto supuesto de la pantalla luminosa que corresponde a la dirección "normal", de la mancha de luz producida.

Una medición de este clase solo puede indicar desigualdades de campo relativamente acentuadas. Si bien se ha comprendido ya que con tensiones de válvula relativamente bajas, vuelan más lentamente los electrones haciendo más sensible el rayo a la influencia de las fuerzas desviatorias, no se ha intentado rebajar la tensión a unos 50 V, todo lo más, si bien se aconsejaba trabajar de preferencia con 200 V.

Al rebajar la tensión de válvula, la intensidad de la mancha luminosa disminuye hasta llegar a valores inaprovechables, sobre todo si las observaciones se hacen a la luz del día.

El invento marca con respecto a lo expuesto una orientación nueva y que asegura los mejores resultados por cuanto se prescinde totalmente de producir una mancha luminosa y que se adopta una indicación puramente instrumental. Esta indicación puede ser óptica, acústica o combinada. Por el hecho de renunciarse a la indicación mediante mancha luminosa, se puede optar por una tensión considerablemente más baja, de 4 voltios por ejemplo, con lo que se consigue multiplicar la sensibilidad.

Como medio para realizar el invento, se uti-



liza un electrodo auxiliar en la válvula. Este electrodo envuelve total o parcialmente, y de preferencia en forma de un anillo, el rayo de electrones, en un sitio adecuado. Si se produce una desviación de dicho rayo, tendrá por consecuencia un contacto más o menos intenso del citado electrodo auxiliar. Con un montaje adecuado, resultará una modificación del paso de corriente entre el ánodo y el electrodo auxiliar, que puede ser intensificada y registrada. También la amplificación se efectúa con tensiones correspondientemente bajas.

Conviene emplear un imán auxiliar, cuya posición respecto a la válvula puede cambiarse, con objeto de centrar, en cierto modo, el rayo de electrones, y de establecer, de este modo, una posición de referencia que sirve de base para las indicaciones.

Es conveniente suspender la válvula de modo que pueda oscilar, por ejemplo por una articulación cardánica, a fin de poder graduarla, es decir graduar el rayo de electrones en una dirección especial correspondiente a las condiciones de medición, pudiéndose hallar siempre, con ayuda del citado imán, una posición básica en la que el rayo atraviesa libremente el electrodo, sin tocarlo.

Una posición preferida es aquella en que el rayo es perpendicular.

Por medio de elementos en sí conocidos, tales como girostatos, etc., puede sujetarse el sistema de válvulas a una determinada dirección especial, de manera de poder realizar las mediciones también al moverse el aparato a lo largo de la superficie terrestre, etc.



Se vé que no es indispensable emplear para la producción de los rayos de electronos una válvula Braun, sino que se presta a ello cual uier válvula que, en forma parecida, permita producir rayos de electronos de pequeña velocidad.

70

Con ayuda de un aparato según el invento, pueden medirse lo mismo un campo eléctrico atmosférico que un campo magnético terrestre, las diferentes influencias eléctricas o magnéticas, respectivamente, pueden separarse por medio de pantallas.

75

Así por ejemplo es posible, con la disposición de pizas polares de material apropiado, hacinar las líneas de fuerza magnéticas terrestres y eléctricas terrestres y atmosféricas, respectivamente, y conducir las al punto de intersección con el rayo corpuscular, con lo cual todas las demás partes quedan protegidas por pantallas y se da a los dispositivos de pieza polar, que recogen y reúnen las líneas de fuerza magnéticas o eléctricas respectivamente, una dirección espacial determinada, bien sea por medio de una conexión correspondiente (forma cónica) o bien por el empleo de medios auxiliares (suspensión cardánica, giroscopo, aguja imantada, o similares).

80

85

La indicación instrumental por medio del presente aparato, reseña todos los detalles y modificaciones de los casos que se trata de examinar, sin desperdiciar las desigualdades ordas que solo se descubren con la observación conocida, por manchas luminosas. En efecto se dispone de la posibilidad de modificar la sensibilidad del orden total y, por ende, del margen de me-

90

95



ción, por la variación de la amplitud.

Finalmente, la inclinación instrumental permite también registrar con la mayor sencillez las observaciones con ayuda de aparatos registradores de tipo conocido.

100

El croquis representa un ejemplo de montaje, viéndose en el mismo también otros detalles útiles para la realización práctica del invento.

La válvula A tiene un hilo de calefacción 1, alimentado por la batería 2 de fuerza corriente. Encima de aquel se encuentra el cilindro Wehnelt 3, de construcción conocida, que tiene por objeto hacer los rayos. Sigue el anodo 4, también conocido, y de forma anular, preferentemente. La batería de anodos 5 está conectada al cilindro 3, al anodo 4 y al sistema de calefacción de tal forma que el anodo 4 recibe, respecto al hilo de calefacción, una tensión positiva, pero el cilindro 3 una tensión negativa respecto al hilo de calefacción 1. La batería 2 tiene normalmente de 2-4 voltios, y la tensión anódica de la batería 5 tampoco pasa de 4-5 voltios, según se ha dicho más arriba.

105

110

115

En la parte superior de la válvula A está colocado un anodo auxiliar 6 de forma anular. La apertura central del mismo es, en este caso, concéntrica al eje de la válvula A y tiene un diámetro que permite cierta curvatura del haz de rayos IC, sin que el anodo mismo sea alcanzado por nada, o por encima de una cantidad mínima, por los electrones. Con ayuda del imán de dirección 11, montado con movimiento transversal encima del anodo 6 o de la válvula A respectivamente, se podrá cen-

120

125

trar en todo tiempo el haz 10 de manera que ocupe una relación bien determinada respecto al anodo auxiliar 8.

El anodo 8 está conectado por medio de un hilo exterior, en el cual puede intercalarse un instrumento de verificación, con el punto 7 de la batería de anodos, de manera que pasando por el circuito así formado fluye una corriente de diferencia mensurable, según el grado con que es alcanzado. Esta corriente es llevada por una resistencia que pertenece a un amplificador B de tipo conocido. En éste se amplifica la citada corriente de baja tensión para aparecer finalmente en el aparato indicador C.

El aparato según el invento tiene una señalada aplicación para las mediciones geofísicas, pudiendo ser medidas y eventualmente registradas las influencias sobre el campo magnético terrestre natural, o también las influencias sobre los campos eléctricos atmosféricos presentes o generados, causadas por desigualdades eventuales en el subsuelo, inclusiones u otros factores, realizándose dichas mediciones con electros afinadísimos durante el transporte del aparato por encima del suelo. De manera parecida puede emplearse el mismo aparato también para otras mediciones en las que se trata de examinar campos de fuerza magnéticos o eléctricos.

Esta solicitud, que corresponde a la presentada en Alemania el 18 de Febrero de 1933 bajo el N.º. 140.755, se recoge a los beneficios del Art. 51 del Estatuto vigente sobre Fomento Industrial.

=====

130

135

140

145

150

155





=====

===== N O T A =====

=====

160

Los puntos de invención propia y nueva, que se presentan para que sean objeto de esta Patente de Invención en España, son los siguientes:

165

1º) - Un aparato para mediciones geofísicas y otras, con el empleo de un rayo de electrones dirigido de preferencia verticalmente, o de otros rayos corpusculares de velocidad adecuada, de preferencia en una válvula Braun, caracterizado por el hecho de que la trayectoria del rayo en el interior de la válvula está circundada total o parcialmente, de un electrodo auxiliar de forma anular, de preferencia, de manera que las desviaciones del rayo producidas por el campo magnético natural de la tierra, tienen como consecuencia un contacto más o menos intenso, que depende de la fuerza de campo local o de su componente activa respectivamente del rayo con el electrodo auxiliar, produciéndose en consecuencia una influencia mensurable sobre una corriente que fluya por el electrodo auxiliar.

170

175

180

2º) - Un aparato, según lo reivindicado en el punto 1º, caracterizado por el hecho de que las modificaciones de la corriente que fluyen por el electrodo auxiliar, son llevadas, después de ser amplificadas, de preferencia, hacia un aparato indicador, o registrador respectivamente.

185

3º) - Un aparato, según lo reivindicado en los puntos 1º o 2º, caracterizado por el hecho de que se mantiene la posición del electrodo auxiliar con relación

al punto inicial del rayo, necesaria para efectuar la medición, sujetando la válvula con ayuda de medios auxiliares conocidos (por ejemplo suspensión cardánica amortiguada, girostato, etc.) a una dirección determinada en el espacio.

190

42) - Un aparato, según lo reivindicado en uno de los puntos anteriores, caracterizado por el hecho de que la tensión anódica es relativamente baja.

195

52) - Un aparato, según lo reivindicado en uno de los puntos anteriores, caracterizado por el hecho de que entre el ánodo (4) y el hilo de calefacción (1) se halla un cilindro Wendt (3) de tipo conocido, o un imán de dirección, o carrete respectivamente (carrete de dirección) que durante el funcionamiento tiene siempre un potencial negativo con respecto al hilo de calefacción (1), en tanto que el ánodo (4) tiene un potencial positivo con respecto al hilo de calefacción (1).

200

62) - Un aparato, según lo reivindicado en uno de los puntos anteriores, caracterizado por el hecho de que la válvula (A) está dotada de uno o varios imanes de dirección (11) o carretes (carretes de dirección) respectivamente, movibles en el espacio y regulables con objeto de poder centrar el rayo de electrones y compensar eventuales defectos de la válvula.

205

72) - Un aparato, según lo reivindicado en uno de los puntos anteriores, caracterizado por el hecho de que las líneas de fuerza magnéticas terrestres o terrestres y atmosféricas respectivamente, son hacinadas por el empleo de dispositivos de material adecuado en los polos, y llevadas al punto de intersección con el rayo cor-

210

215



puscular, separando convenientemente por pantallas todas las demás partes y de que se asigna una orientación determinada en el espacio a las instalaciones de pieza rotar que recogen las líneas de fuerza magnéticas o eléctricas respectivamente, por medio de una suspensión mecánica, giroscopos, aguja inventada u otros auxiliares análogos, o mediante una forma adecuada (forma cónica).

30) - Un aparato para mediciones geofísicas y otras.

El y como se ha descrito en la memoria que antecede e. ilustrado en el dibujo que se acompaña y con los fines que se han especificado.

Esta memoria consta de nueve hojas escritas por una sola cara.

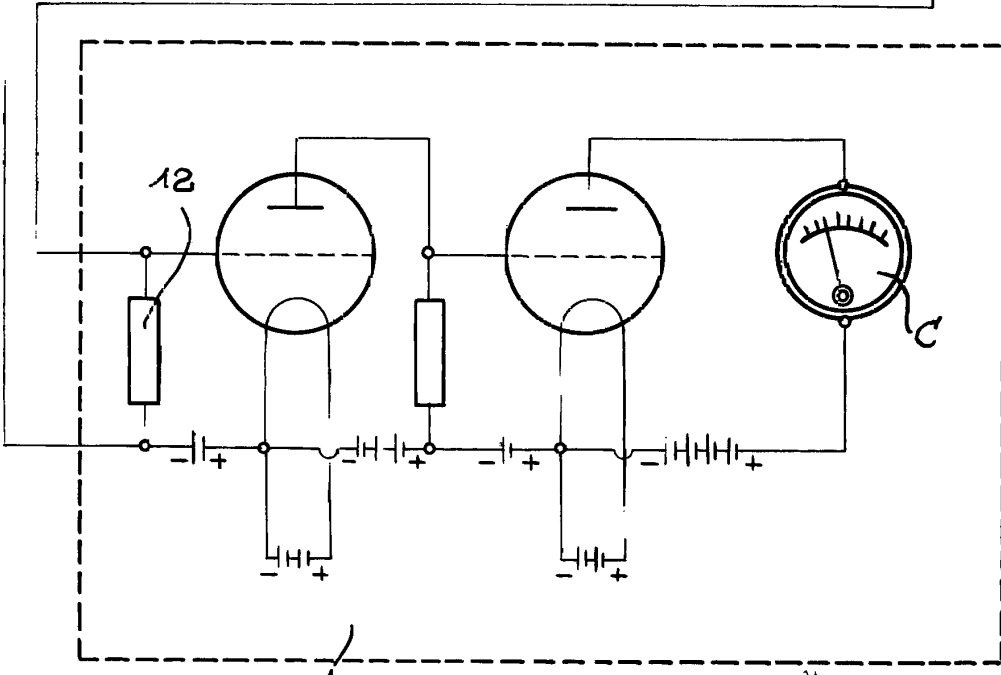
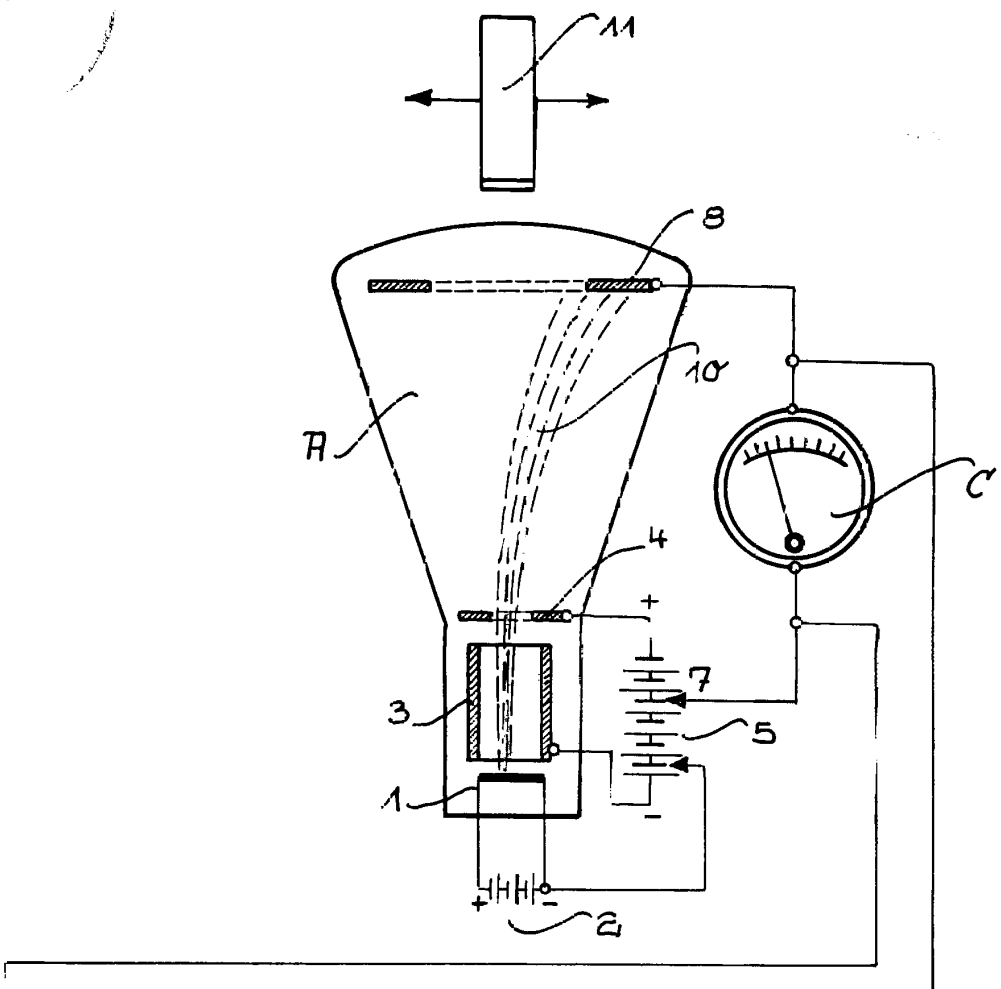
Don Sebastián...

El Encargado...

P.A.

ALBERTO DE ELZABURU  
Agente de la Propiedad Industrial

P.P. *J. M. Alvarado*



PA.  
 ALBERTO DE ELZABURU  
 Agente de la Propiedad Industrial  
 P.P. *J. P. Alcazar*