



146604

M O D E L O
D E
U T I L I D A D

por "UNA JAUIA PERFECCIONADA", a favor de Don BUENAVENTURA
SERRA CODINACHS, de nacionalidad española, domiciliado en
VICH (Barcelona), Torre Capuchinos, 17.

= . =

MEMORIA DESCRIPTIVA

El presente modelo de utilidad se refiere a una jaula
perfeccionada.

Más concretamente, en la invención se ha ideado una
jaula de forma paralelepípedica, cuyas caras están conforma-
5. das por un enrejado constituido por unas varillas con sus ex-
tremos vueltos hacia adentro y operativamente dispuestos pa-
ra que en las aristas comunes de sus correspondientes caras
adyacentes queden dichos extremos vueltos alineados y aptos
para el ensarte de una barra de armado y consistencia del con-
10. junto.



Con el objeto de facilitar la explicación, se acompaña a la presente memoria una lámina de dibujos, en la que se representa un caso de realización que se cita a título de ejemplo.

5. La figura única presenta una vista en perspectiva de la jaula, apreciándose las caras de la misma conformadas por un enrejado constituido por unas varillas, 1, con sus extremos, 2, vueltos hacia adentro, dispuestos de tal forma para que en las aristas comunes de sendas caras adyacentes, 3 y 4, cualesquiera, queden alineados y aptos para el paso por ellos de una barra, 5, de armado del conjunto.
- 10.

- La invención, dentro de su esencialidad, se puede llevar a la práctica en otras formas de realización, que difieran en detalle de la expuesta en la descripción a título de ejemplo y a las cuales alcanzará indudablemente la misma ventaja que se desea obtener.
- 15.

Se podrá pues construir arbitrariamente en forma y tamaño, con los materiales más adecuados, por quedar todo ello comprendido en el espíritu de las reivindicaciones.



N O T A

5. Descrito el objeto del presente invento, lo que se declara como no divulgado ni practicado en España, comprende las siguientes reivindicaciones:

10. 1.- Una jaula perfeccionada, caracterizada esencialmente por el hecho de presentar sus caras conformadas por un enrejado, constituido por unas varillas con extremos vueltos hacia adentro y operativamente dispuestos para que en las aristas comunes de sus correspondientes caras adyacentes, queden dichos extremos vueltos alineados y aptos para el ensarte de una barra de armado de la jaula.

2.- Una jaula perfeccionada.

15. Según se describe y reivindica en la presente memoria descriptiva que consta de tres hojas foliadas y escritas a máquina por una sola de sus caras, acompañadas de los dibujos reglamentarios.

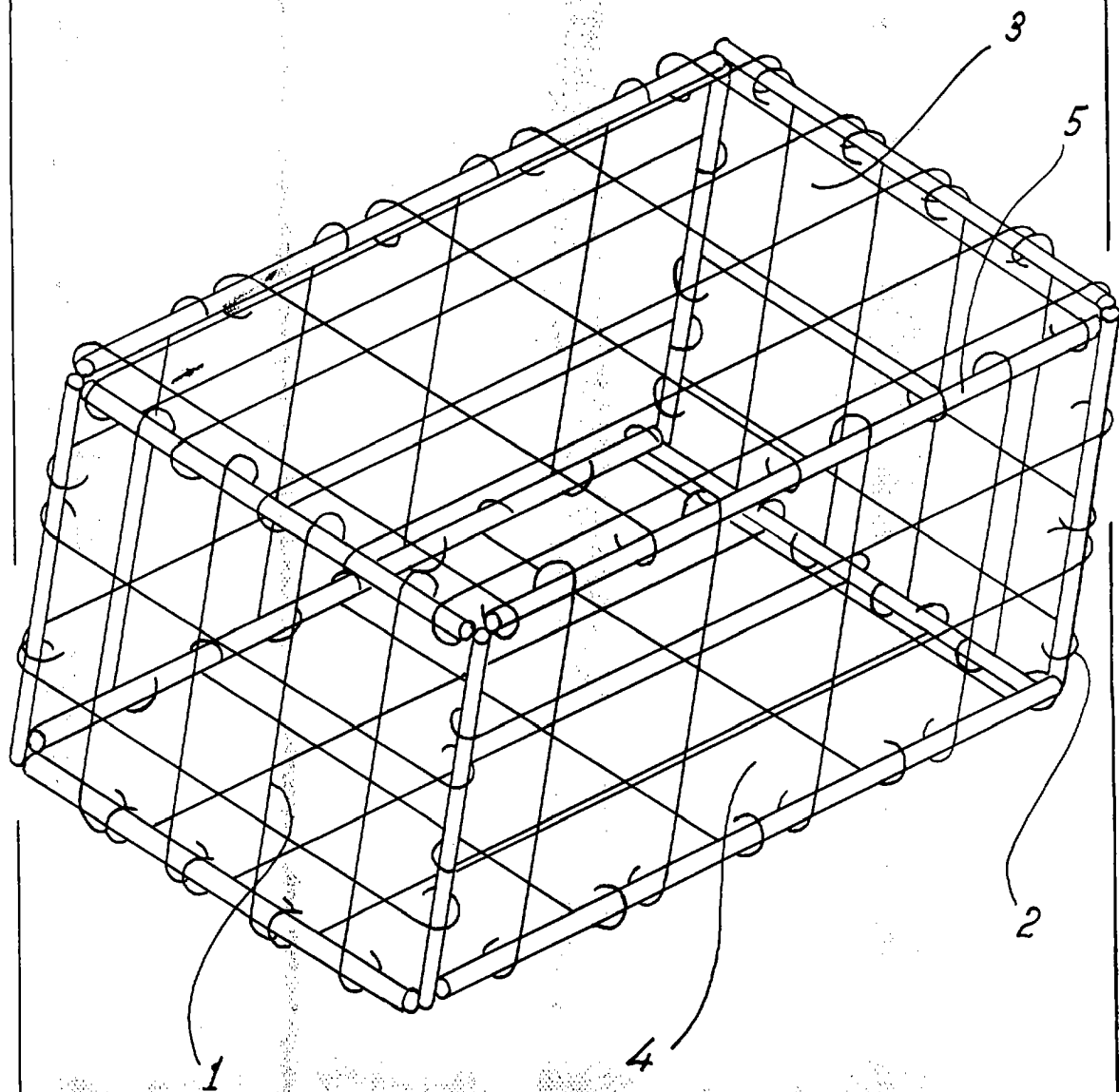
Madrid, a 14 MAR. 1969
pa.

JAIME ISERN

p. p.

Dn. Buenaventura Serra Codinachis

Hoja única



Madrid, a 14 MAR. 1969

p.a.