



TO GIRATORIO AL OBTURADOR DE UNA CAMARA CINEMATOGRAFICA  
POR MEDIO DE UN EJE FLEXIBLE".

20

La presente memoria consta de dos hojas mecanografiadas  
por una sola cara a la que se unen planos para mejor com-  
prensión.

Sevilla 17 enero de 1.939

RODOLFO DE LA TORRE  
P. P.

*R. de la Torre*



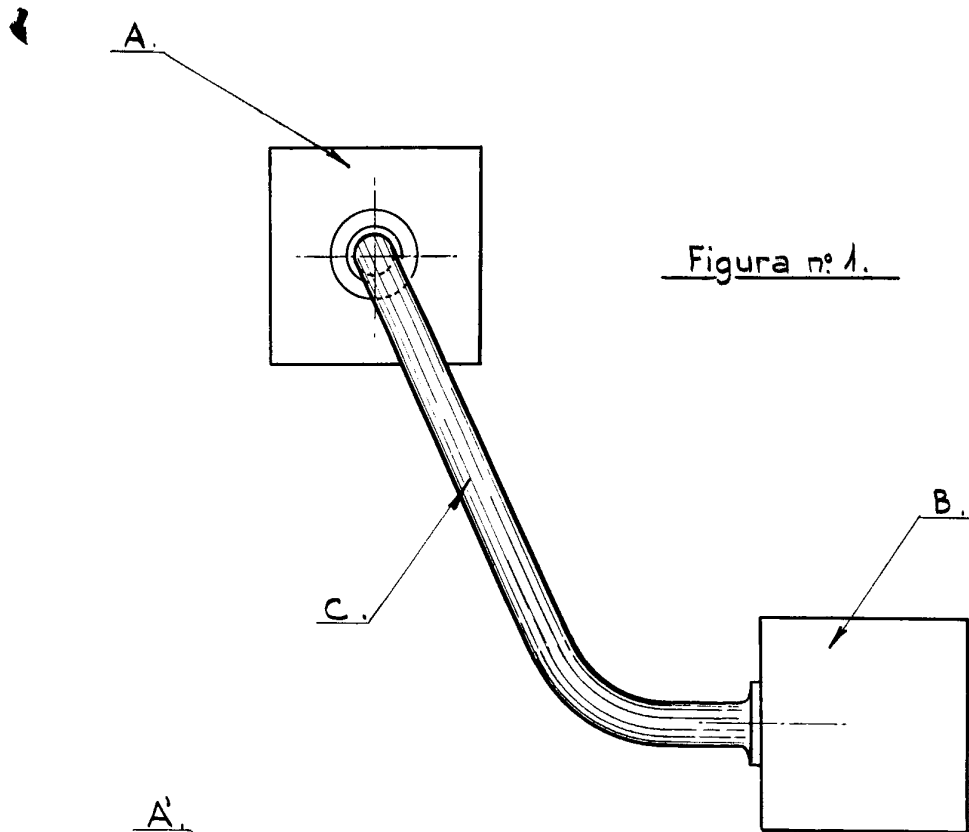


Figura nº 1.

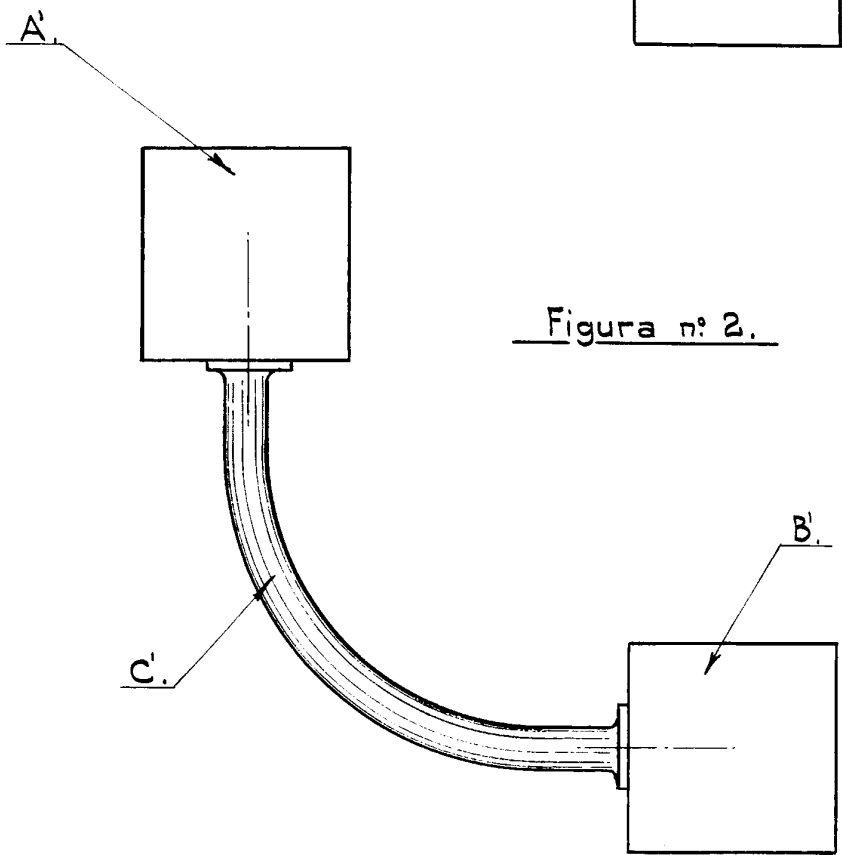


Figura nº 2.



Escala variable.

*Juan de Mata Ferrer Puig*