

146551

MEMORIA DESCRIPTIVA
DE UN
MODELO DE UTILIDAD

Por veinte años , a favor de D. Antonio Martín Gutierrez, de nacionalidad española, con domicilio en Madrid, calle Juan Bautista de Toledo,14, para:

"UN ESPEJO PERFECCIONADO"

Es modelo de utilidad, de un espejo, consiste — esencialmente en formar un marco de cristal, de luna- o baldosa, las formas pueden ser distintas y los tamaños variables.

5 La pieza fundamental o espejo (2) se encuentra en marcada por las que aparecen pegadas al canto del mismo , formando a su vez el marco.(1)

10 Este espejo o marco se puede ejecutar con-
los tonos de lunas o cristales que se considerén
oportunas. La anchura de las bandas que formen--
los laterales o marco (1), correspondiente al es-
pejo mencionado se hacen proporcionalmente a los
mismos, estas bandas de luna que forman el marco
del espejo central , estan pagadas al mismo por-
15 el canto, confrome al dibujo presentado.

Los taladros traseros que se ponen para fi-
jación sobre muros o columnas se hacen convenien-
temente conforme a la resistencia del cristal y
tamaño de los espejos que sean fabricadios; El -
20 cristal en frente anterior, esta atravesado por-
los mismos taladros de la parte posterior (5) y
que son cubiertos por medio de tornillos embelle-
cedores,(6).

Una vez unidas las partes laterales que for-
25 man el marco, por su canto a la pieza central o
espejo, forman un cuerpo de gran resistencia.

Este modelo tiene, sobre los ya conocidos la
ventaja de su facil fabricación , gran resisten-
cia, originalidad y belleza.

30 N O T A.-

En resumen el presente Modelo de Utilidad ha
bra de recaer esencialmente sobre las siguientes:

R E I V I N D I C A C I O N E S.

35 PRIMERA.- UN ESPEJO PERFECCIONADO, caracte-
rizado por estar formado por una pieza fundamen-
tal o espejo, la que esta enmarcada por las pie-
zas unidas a sus cantos que forman el marco.

SEGUNDA.-. según la reivindicación anterior
caracterizado además porque los taladros que fig

40 guran en el espejo, que sirven para la fijación en los muros o paredes, llevan en su parte delantera unos tornillos embellecedores.

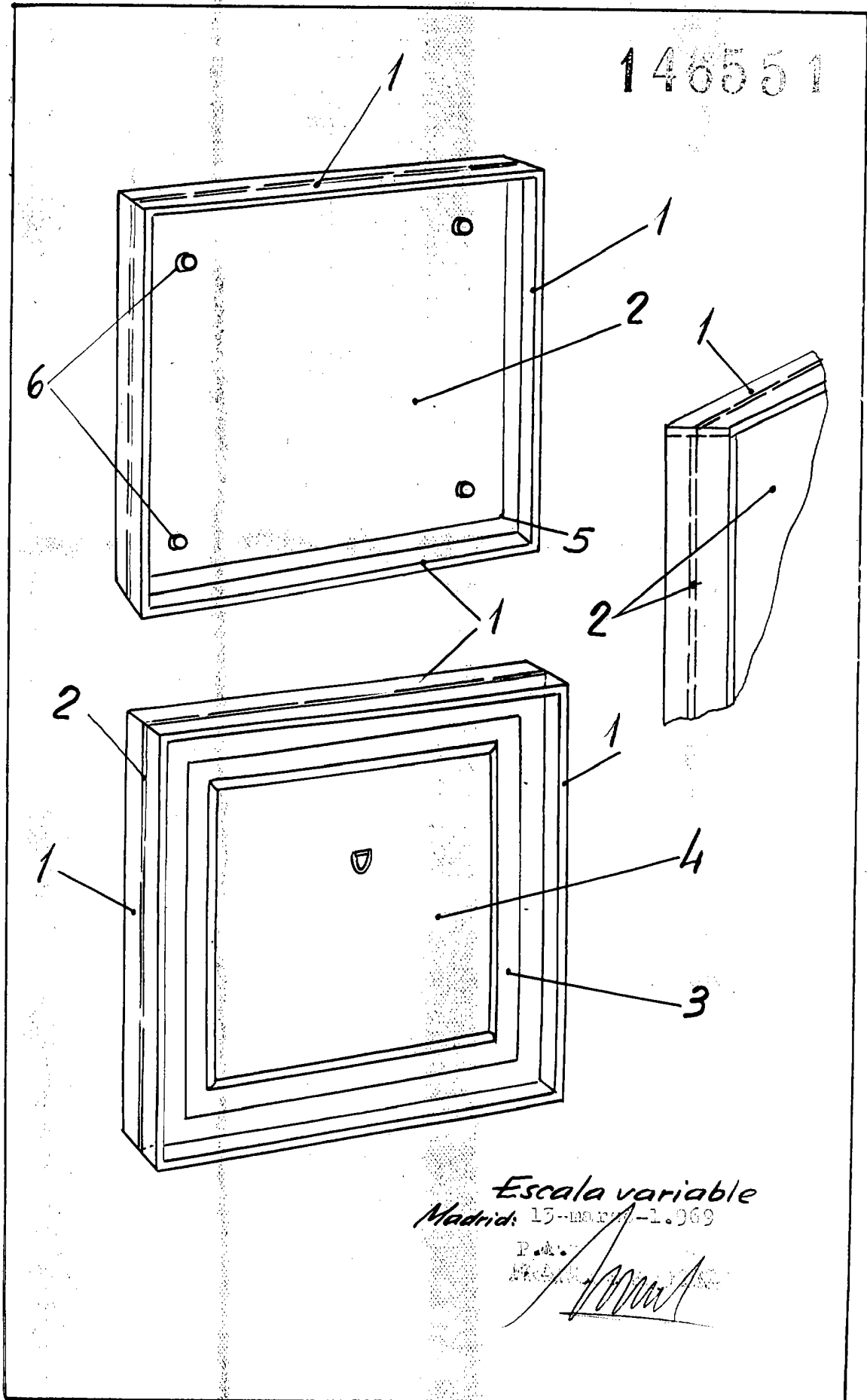
TERCERA.- UNESPEJO PERFECCIONADO.

45 Todo tal y como se describe en la presente memoria que consta de tres hojas foliadas y mecanografiadas por una sola cara, y otros planos para su mejor comprensión.

48 Madrid, a

SECRETARÍA TÉCNICA
FRANCISCO GARCÍA


146551



Escala variable

Madrid: 13-marzo-1.969

P.A.
E.L.
[Signature]