

P.- 40.924

Sistema de cierre para
acoplamiento de dos
cuerpos

146409

23 ABN.

Memoria descriptiva



para solicitar **MODELO DE UTILIDAD**

por 20 años

a nombre de **JOSE LLEDO PICATOSTE**

entidad de nacionalidad española

con domicilio en Sagasta 14, Madrid.

por: "UN SISTEMA DE CIERRE PARA ACOPLAMIENTO DE DOS CUERPOS,
EN ESPECIAL PARA ACOPLAMIENTO DE UNA BANDEJA DIFUSO-
RA DE LUZ A UN SOPORTE"

(Clase Internacional F21v)



El presente invento se refiere a un sistema de cierre para el acoplamiento de dos cuerpos. Más específicamente, el invento se refiere a un sistema de cierre para el acoplamiento de una bandeja difusora de luz a un soporte.

Un objeto principal del invento es proporcionar un dispositivo que por medios simples y eficaces proporcione una gran facilidad de manejo de una bandeja difusora para la reparación y sustitución de los elementos eléctricos o mecánicos incluidos en el interior de dicha bandeja difusora.

Para una mayor comprensión del objeto del invento se hará referencia en lo que sigue a los dibujos adjuntos, que muestran:

La figura 1 el sistema de la invención con la bandeja difusora aplicada al soporte del dispositivo de iluminación; y

La figura 2 representa la posición del dispositivo del invento con la bandeja difusora separada del elemento de soporte.

Con referencia a las figuras, la bandeja difusora 2 está constituida por un material transparente o translúcido apropiado y lleva en lugares convenientemente distribuidos por su periferia interior unos elementos de aplicación 7, formados a partir de una sección que tiene la forma de una J invertida en la realización representada.

El elemento de soporte 1 lleva, en lugares convenientemente distribuidos y coincidentes con el emplazamiento de los elementos 7, un dispositivo de sustenta-



ción, accionado por medios elásticos que permite la obtención de dos posiciones, una de las cuales es la posición normal de trabajo del difusor y la otra constituye la posición de reparación y acceso a los elementos eléctricos y mecánicos que constituyen el aparato.

El dispositivo de cierre está formado por una placa 3 que forma en su parte central 4 una guía para una corredera rectangular 5, teniendo también la parte central 4 una ranura por donde se desplaza un reborde curvo 10, solidario de la corredera 5.

En uno de los lados de la placa 3 están dispuestos unos resaltos, donde se sitúan las espiras de un muelle 9, uno de cuyos extremos está anclado en 11 por medio de una patilla constituida a partir de la misma chapa 3. El otro extremo del muelle, que constituye la parte móvil del mismo, se aplica al reborde curvo 10, impulsando a la corredera 5 en sentido ascendente.

El extremo inferior de la corredera 5 tiene un rebajo 6 para la aplicación de un esfuerzo descendente y su extremo inferior está doblado en ángulo recto para aplicarse a la parte central rebejada del elemento de sustentación 7, solidario de la bandeja difusora. La parte final del extremo 8 de la corredera está también doblado ligeramente hacia arriba para formar gancho con el elemento de sustentación 7.

Con el dispositivo constituido en la forma anteriormente descrita se consigue una posición de acceso, representada en la figura 2, ejerciendo un esfuerzo descendente, que vence la acción elástica del muelle 9 y separa la bandeja 2 del soporte 1. La elasticidad del



23 ABR. 1961

muelle 9 hace que el aparato recupere la posición normal una vez que haya dejado de actuar la fuerza descendente, aplicada durante la operación de reparación y de sustitución que haya tenido lugar.

5 Aunque la invención ha sido descrita y representada con referencia a una realización específica de la misma, se comprenderá que pueden realizarse múltiples modificaciones y variaciones sin apartarse de su verdadero espíritu.

10

REIVINDICACIONES

15 Los puntos que como característica de novedad se presentan para que sean objeto de la presente solicitud de Modelo de Utilidad en España, por VEINTE años, son los siguientes:

20 1.- Un sistema de cierre para acoplamiento de dos cuerpos, en especial para acoplamiento de una bandeja difusora de luz a un soporte, caracterizado porque comprende un elemento fijo al soporte con un puente de guía para una corredera laminar, cuyo puente tiene una
25 ranura de guía para un saliente curvo formado en la corredera, cuyo saliente sirve de tope a un extremo de muelle de alambre, cuyo otro extremo está unido al elemento fijo, estando enrollado dicho muelle alrededor de salientes laterales del elemento fijo, teniendo la corredera en

23 ABR



5

su parte inferior un rebajo para la aplicación de esfuerzos y una pestaña doblada, que se aplica a un elemento de sustentación de la bandeja, de modo que al ejercer una presión hacia abajo sobre la corredera se vence la acción del muelle de alambre y se separa la bandeja del soporte y al eliminarse dicha presión se produce la recuperación del mueble que arrastra la corredera y la bandeja a través del elemento de soporte.

10

2.- Un sistema de cierre para acoplamiento de dos cuerpos, en especial para acoplamiento de una bandeja difusora de luz a un soporte.

15

Tal y como se ha descrito en la Memoria que antecede, representado en los dibujos que se acompañan y con los fines que se han especificado.

Esta Memoria consta de cinco hojas escritas a máquina por una sola cara.

Madrid,

23 ABR 1969

P.A.

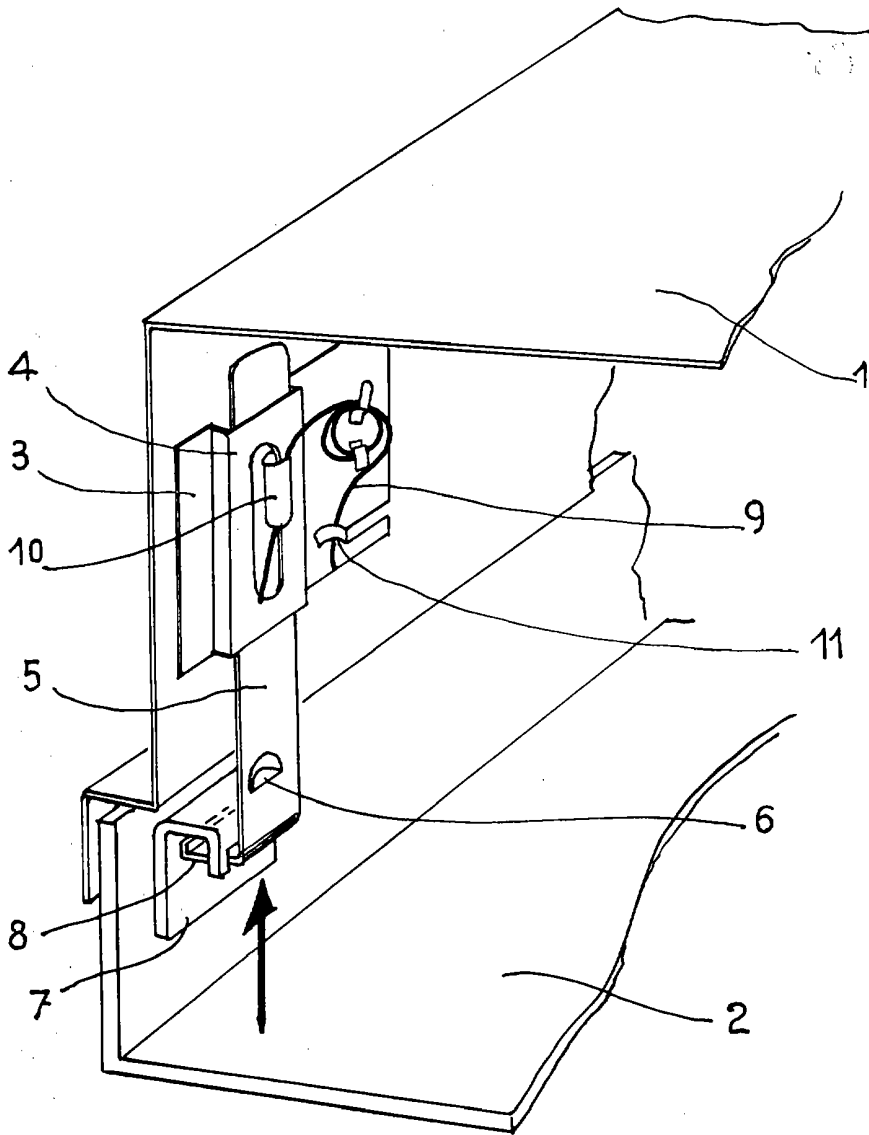


Fig: 1

ESCALA VARIABLE

Girma

146.497

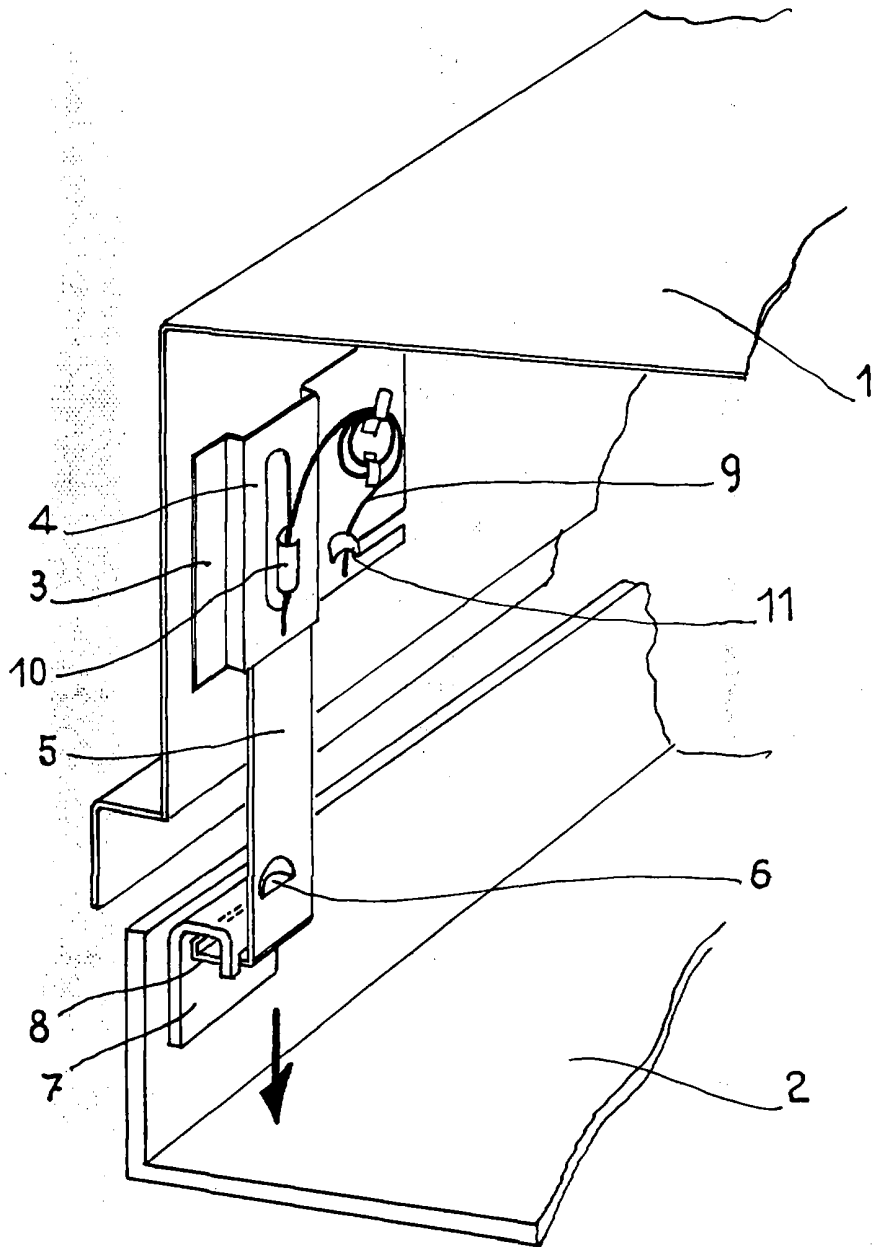


Fig: 2

ESCALA VARIABLE

Arca