

146497



MODELO DE UTILIDAD

por VEINTE años

cuyo privilegio se solicita para todo el territorio nacional a favor de:

Don Francisco PASCUAL FERNANDEZ

de nacionalidad española y con residencia en calle Virgen Nuestra Señora de la Fuencisla nº 70 de Tarrasa, provincia de Barcelona, por:

" TOPE LATERAL PARA PERSIANAS ARROLLABLES DE LAMAS ARTICULABLES ".

-----



MEMORIA DESCRIPTIVA

Este Modelo de Utilidad hace referencias, de acuerdo con su enunciado, a un sistema de topes aplicables a las persianas y cierres metálicos formados por lamas rígidas articuladas entre si, que son acopladas enlazando longitudinalmente cada borde de cada lama con el borde correspondiente de la lama contigua, para lo que ambos bordes de la lama terminan en forma arrollada en espiral abierta para acoplarse por sencillo enchufe en corredera.

Esta clase de persianas son de muy difundido empleo por ser fáciles de armar y de reponer cualquier lama estropeada, pero siempre cabe la posibilidad de que al ser arrolladas en el tambor superior, cuando ya las lamas discurren fuera de las guías verticales, se produzca el desplazamiento lateral de alguna lama e impida que la persiana o cierre metálico, pueda ser después bajada por tropezar la lama desplazada con el borde de la guía, sin que hasta ahora pueda impedirse esto porque las guías laterales han de finalizar a cierta distancia del tambor para que en este se pueda arrollar la persiana o cierre metálico.

Estos inconvenientes quedan subsanados con el objeto a que se refiere este Modelo de Utilidad, el cual se caracteriza principalmente en quedar formado por una pletina arqueada según el mismo perfil transversal de la lama en las proximidades de su borde lateral mayor, en la cual ple



35 tina se ha producido un apéndice doblado en ángulo recto sobre ella, y que tiene una extensión y forma ligeramente mayor que las de la parte arrollada de dicho lateral mayor de la lama, produciéndose la fijación de esta pletina, una en cada lado menor de cada lama, de tal manera, que el apéndice queda sobrepuesto y cubriendo al extremo de dicho lado mayor arrollado, con lo que queda suprimido todo posible deslizamiento de una lama sobre otra y se asegura la permanencia del acoplamiento mutuo de todas y cada una de las lamas en forma correcta.

45 Asimismo es característica del objeto que se describe, que cada pletina de tope se dimensiona y fija sobre la lama de tal manera, que una vez colocada cabe dentro de las guías laterales de la persiana o cierre sin tomar contacto con dichas guías, con lo que la persiana o cierre metálico puede ser libremente subido y bajado sin ningún entorpecimiento y sin que las lamas pierdan su correcta posición, lo que supone una sensible ventaja de orden práctico sin encarecer sensiblemente el coste de la propia persiana o cierre, ni el de su montaje.

55 Para que se comprendan mejor las características enumeradas, se describen seguidamente las figuras de la adjunta hoja de dibujos en las que se han representado dos vistas relacionadas con un caso de posible realización, el que por  
60 ello debe ser considerado como ejemplo ilustrati-



vo sin caracter limitativo.

La figura primera es una vista lateral de dos lamas de persiana metálica acoplada y con el tope colocado; y la segunda representa una vista parcial de las mismas lamas de la figura anterior.

En estas figuras se han señalado por (1) la lama superior que finaliza en (2) y desde aquí se prolonga parcialmente arrollada por la forma tubular (3) hasta el borde (4) que queda suficientemente distanciado de (2) para que se le pueda acoplar, por enchufe, la lama contigua (5), la que para ello, en (6), se inicia otro arrollamiento tubular que se inicia en (7) y finaliza en (8), siendo el diámetro de esta parte ligeramente menor que el diámetro interior del arrollamiento (3) (4). Esta constitución es normal en esta base de persianas, pero siempre cabe la posibilidad de que una lama deslice lateralmente en un acoplamiento con las contiguas, y por ello quede mas o menos sobresalientes de la alineación de lamas, con lo que al bajar la persiana la lama que este sobresaliente de las otras tropieza con la guia lateral de la persiana impidiendo que pueda bajarse. Esto se evita totalmente fijando en cada lateral (9) de una lama si y otra no, la pieza (10) que se prolonga por (11) en sentido perpendicular a (10) y presenta la oreja doblada (12), la cual queda sobrepuesta precisamente sobre cada extremo del acoplamiento de cada dos lamas contiguas, es



95 decir cerrando los dos extremos de cada acoplamiento tubular y por ello si alguna lama tiende a desplazarse lateralmente, tropieza con dicho tope (12) que limita el posible desplazamiento asegurando la permanencia de cada lama en su adecuada posición, garantizando así el funcionamiento correcto de la persiana.

100 Descritas suficientemente las características fundamentales del objeto a que se refiere este Modelo de Utilidad se hace constar que en el mismo se podrán introducir todas aquellas modificaciones que la experiencia y la practica pudieran aconsejar, siempre que con ellas no se cambie, altere o modifique, su idea fundamental que es la  
105 que se resume y concreta en la siguiente:

N O T A

Se declaran de novedad y propiedad y utilidad para todo el territorio nacional las siguientes:

110 R E I V I N D I C A C I O N E S

115 1ª.- Tope lateral para persianas arrollables de lamas articuladas que se caracteriza en quedar formado por una pletina arquada según el mismo perfil transversal de la lama en las proximidades de su borde lateral mayor, en la cual pletina se ha producido un apéndice doblado en ángulo recto sobre ella, y que tiene extensión y forma ligeramente mayores que la parte arrollada de  
120 fijación de esta pletina, una en cada lado menor



de cada lama, de tal manera, que el apéndice queda sobrepuesto y cubriendo al extremo de dicho lado mayor arrollado.

125 2ª.- Tope lateral para persianas arrollables de lamas articuladas según la reivindicación anterior que se caracteriza también en que cada pletina de tope se dimensiona y fija sobre la lama de tal manera que cabe dentro de las guías laterales sin tomar contacto con ellas dichas guías.

130 3ª.- " TOPE LATERAL PARA PERSIANAS ARROLLABLES DE LAMAS ARTICULADAS ".

135 Todo ello tal y como ha quedado descrito y reivindicado en la presente memoria que consta de seis hojas foliadas y mecanografiadas por una sola de sus caras y una hoja de dibujos que la ilustra.

Madrid, 12 de Marzo de 1.969

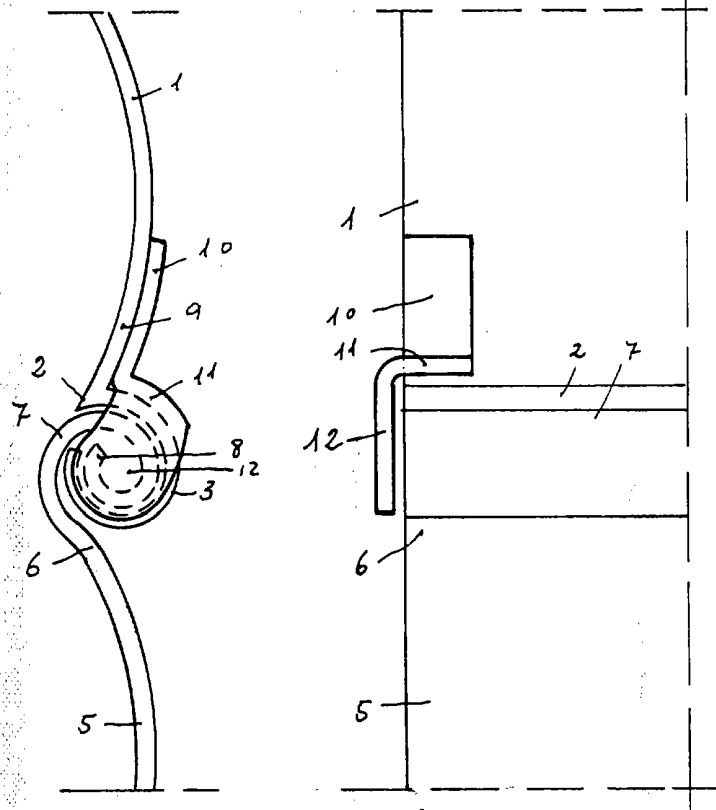
PASCUAL CIVANCO  
R. P.

  
Firmado: C. Civanco del I. D. O.



Fig 1<sup>a</sup>

Fig 2<sup>a</sup>



Escala variable

Madrid, 12 de Marzo de 1.969