



146495

MODELO DE UTILIDAD

por 20 años

A favor de Doña MARIA CASASAYAS NOGUERA, de nacionalidad española, domiciliada en SAN FELIU DE CODINAS (Barcelona), Calle Alta del Padró, 18. - - - - -
por: "SINTONIZADOR Y AMPLIFICADOR DE ALTA FRECUENCIA, PARA RECEPTORES DE TELEVISION". - - - - -

MEMORIA DESCRIPTIVA

El presente modelo de utilidad se refiere a un dispositivo destinado a realizar la sintonía y la amplificación de las señales de alta frecuencia captadas con la antena y aplicadas a la entrada de un receptor de televisión, pudiendo operar en las bandas de las frecuencias muy elevadas, denominadas usualmente VHF, y en las de las frecuencias ultraelevadas o UHF.

El dispositivo en cuestión presenta nuevas e



importantes ventajas respecto a las versiones actualmente
conocidas de tales sintonizadores y amplificadores, que
se manifiestan en la posibilidad de realizar la sintonía
de las diferentes frecuencias sin necesidad de emplear
5 elementos variadores de tipo electromecánico, en la gran
estabilidad de su funcionamiento y en la posibilidad de
una materialización en unas dimensiones verdaderamente
reducidas.

Consiste esencialmente el sintonizador y ampli-
10 ficador objeto del modelo en una caja metálica de estruc-
tura laminar y configuración paralelepípedica, cuyo
interior aloja una placa de circuito impreso sobre la que
van montados los componentes electrónicos del circuito
y que se relacionan con el resto de partes del receptor
15 de televisión mediante terminales asociados a bornes de
conexión, a los que se unirán los conductores de acopla-
miento. Una tapa de cierre hermético cierra cada una de las
caras principales de la caja. Una pluralidad de tabiques
de separación determina la formación de recintos inde-
20 pendientes que tienen separados determinados componentes
del circuito, formando etapas aisladas inductivamente,
aunque acopladas capacitiva o resistivamente unas con
otras.

Para facilitar la explicación, se acompaña a
25 la presente memoria una hoja de dibujos, en los que se
ha representado, a título de ejemplo ilustrativo y no
limitativo, un caso de realización de un sintonizador y
amplificador de alta frecuencia, para receptores de
televisión, según los principios de las reivindicaciones.



En los dibujos:

La figura 1 es una vista de la caja del sintonizador por una de sus caras principales.

La figura 2 es una proyección lateral de la
5 misma caja.

La figura 3 una vista por la otra cara principal.

Las figuras 4 y 5 representan la tapa de cierre de la caja, en vista lateral y de perfil, respectivamente.

Los elementos designados con numerales en los
10 dibujos corresponden a las partes siguientes:

-1-, cara posterior de la caja; -2-, cara conjugada de la -1- y prolongada lateralmente en los extremos -3- y -4-, provistos de orificios de montaje; -5- y -6-, caras laterales de la caja, poseyendo la primera de ellas una serie de bornes de conexión; -7- y -8-,
15 pestañas periféricas extremas que servirán de apoyo a la tapa y sujetarán la misma mediante tornillos acoplados a los orificios -9- y -10- formados en unas expansiones de las pestañas; -11- y -12-, caras principales de la
20 caja, abiertas, las cuales, la -11- en el ejemplo representado, se completarán con la tapa -13-, de estructura metálica y laminar y provista de orificios laterales -14- y -15-, destinados a servir de paso a los tornillos conjugados de los orificios -9- y -10-; -16-, placa
25 aislante portadora de circuito impreso, que en su cara posterior -17- permite apreciar las conexiones de los terminales de los componentes a la superficie electroconductora de base; -18-, -19-, -20- y -21-, tabiques formadores de cavidades de alojamiento para etapas diferentes del montaje; -22-, componentes del circuito,
30



consistentes en resistencias, condensadores, bobinas,
semiconductores y otros; -23- y -24-, bornes aislados,
constitutivos de puntos de conexión de salida para
circuitos del montaje y de entrada para los acoplamientos
5 con las demás partes del receptor de televisión; -25-,
borne de conexión a la masa metálica de la caja -1-;
-26- y -27-, orificios en la tapa -13-, conjugados con
componentes ajustables del montaje y que permitirán el
paso de un útil de regulación, tal como un destornillador
10 de material no magnético en orden al desplazamiento de
un núcleo roscado, por ejemplo; -28-, muescas en las
pestañas laterales de la tapa -13-, conjugadas de la
pestaña lateral de la cara -2-; -29-, lámina de material
elástico, tal como el caucho; -30-, lámina de material
15 conductor, tal como el cobre o el estaño, determinante
de un cierre mecánico y eléctrico seguro de la cara -11-
para la tapa -13-.

El objeto del modelo, dentro de su esencialidad,
puede ser llevado a la práctica en otras formas de rea-
20 lización, que difieran en detalle de la indicada a título
de ejemplo, a las cuales alcanzará igualmente la protec-
ción que se recaba. Podrá, pues, fabricarse este sinto-
nizador-amplificador en cualquier forma y tamaño, con
los medios y materiales más adecuados, y con los acceso-
25 rios y componentes más convenientes, por quedar todo ello
comprendido en el espíritu de las reivindicaciones.

N O T A

Se reivindica como objeto del presente modelo
de utilidad:

30 1.- Sintonizador y amplificador de alta



frecuencia, para receptores de televisión, caracterizado por constar de una caja metálica de estructura laminar y paralelepípedica, con sus dos caras principales abiertas, poseyendo unas tapas conjugadas de cierre estanco, que se sujetan mediante tornillos pasantes a través de orificios en correspondencia con los formados por unas expansiones interiores a modo de orejas constituidas por pestañas derivadas de las caras laterales menores, mientras que una de las caras laterales mayores se prolonga por sus extremos formando zonas de sujeción de la caja, lo que se efectúa a través de orificios previstos en las mismas.

2.- Sintonizador y amplificador de alta frecuencia, para receptores de televisión, según la reivindicación anterior, caracterizado por la provisión de tabiques interiores determinantes de múltiples cavidades de alojamiento para sendas etapas del montaje, acopladas eléctricamente entre sí a través de aquéllos, los cuales sirven de apoyo a una placa electroaislante sustentadora de un circuito impreso correspondiente al propio montaje, cuyos componentes quedan dispuestos en las cavidades citadas y conectados con el exterior mediante bornes de conexión aislados y situados en las caras laterales de la caja.

3.- Sintonizador y amplificador de alta frecuencia, para receptores de televisión.



Consta la presente memoria descriptiva de seis hojas mecanografiadas, foliadas, numeradas y escritas por una sola cara, acompañada de una lámina de dibujos.

Madrid, a 12 MAR 1969

MARIA CASASAYAS NOGUERA

P. A.



Fig.1

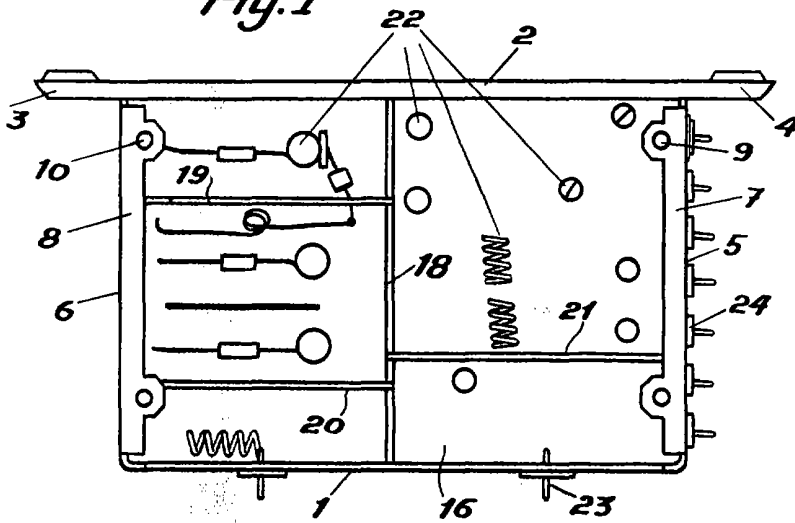


Fig.2

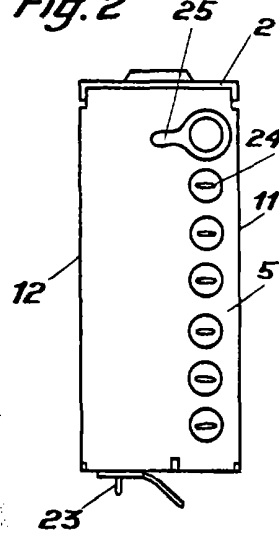


Fig.3

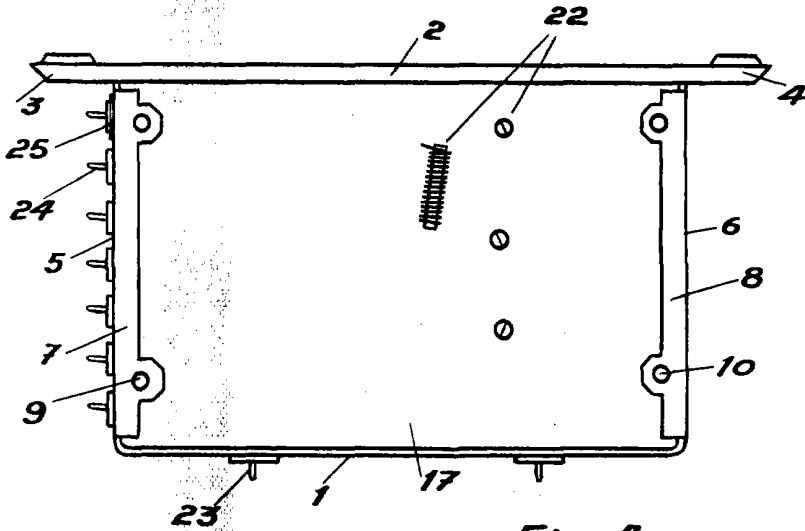


Fig.5

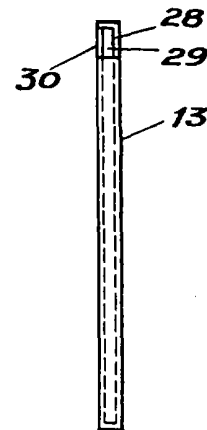
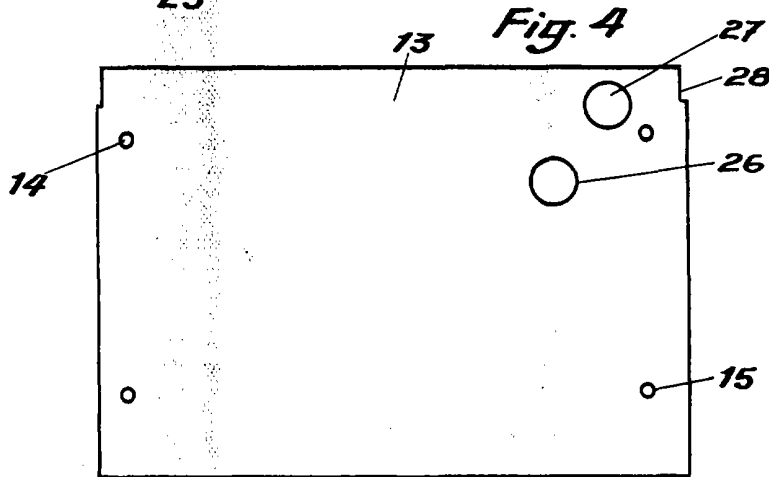


Fig.4



Madrid, 14 de Marzo de 1969