



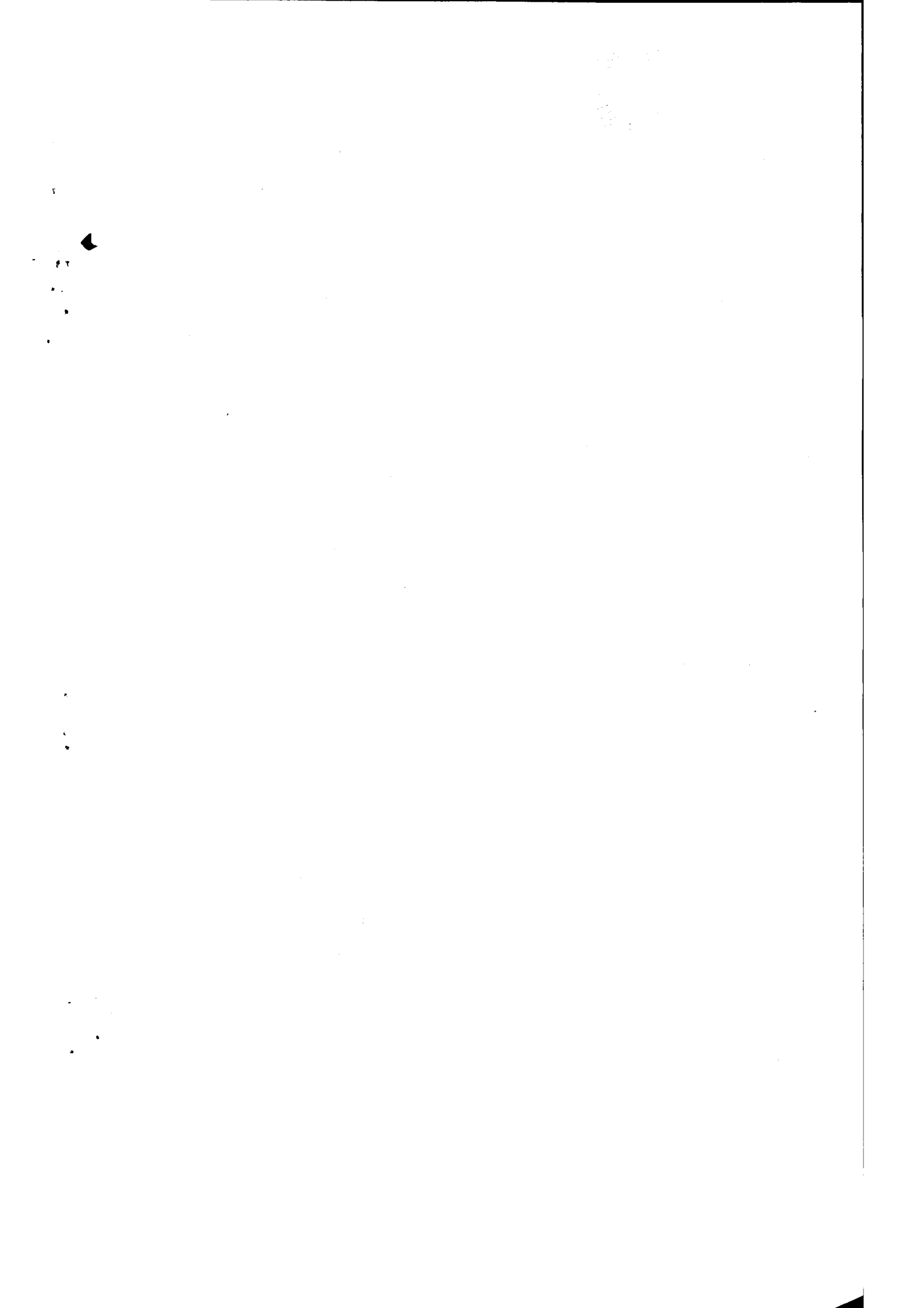


de la casa lo firma, la misma un piso de aislamiento (piso de maderas en bento).

La casa aislada con fibras de vidrio de al techo la misma seguridad de aislamiento, puesto que protege las vigas contra la acción de los humos, aún después de haberse quemado el aislamiento. El piso aislador colocado eventualmente debajo de la casa aisladora y protegido, por tanto, por ésta contra la acción del fuego, ofrece lo especial en la medida que permite actuar en encima del techo, aún después de haberse quemado el aislamiento, circunstancia que, en muchas casas, permite la mejor resistencia para combatir eficazmente el incendio y para el salvamento de personas, etc. Además, la casa aisladora de fibras de vidrio amortigua eficazmente el sonido. Su empleo permite, además, disminuir del piso falso, de la colocación de capas de aserrín entre las vigas. La construcción de los techos resulta, más, más sencilla y más económica. Las esteras de fibra de vidrio empleadas para formar la casa aisladora, son fáciles de colocar. El estucado del cielo puede hacerse en la forma de costumbre.

El mismo sistema representa un costo a lo largo de un metro de un techo de vigas de madera construido según el procedimiento del presente.

Como las vigas de las edificaciones se ajustan a las circunstancias de cada caso, se ha colocado un piso aislador de maderas en bento, de fibra de vidrio con una estera de fibras de vidrio. Dentro de la estera de fibra de vidrio, pueden incluirse las listones





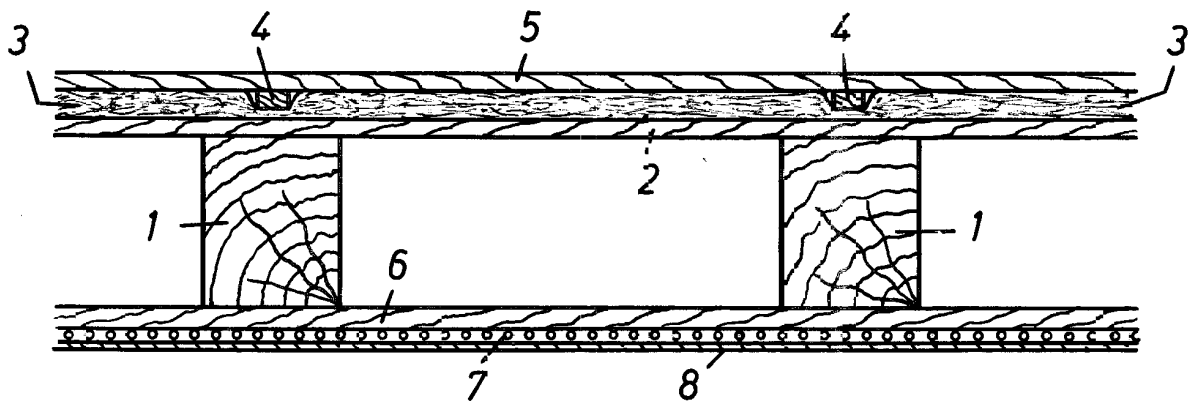
Handwritten signature or initials, possibly "L. P. ..."

146477



146477

ESPAÑA



PATENTE DE
 ASISTENTE DE
 AGENCIA DE LA PROPIEDAD INDUSTRIAL
 D. F. J. López