



MODELO DE UTILIDAD

146448

M E M O R I A   D E S C R I P T I V A

S o b r e :

"LAMPARA PLEGABLE CON ACOPLAMIENTO EXTERIOR"

- - - - -

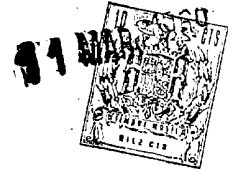
Solicitante: INDUSTRIAS FASE, S.A., de nacionalidad  
española, con domicilio en Sánchez Pa-  
checo, 19. MADRID-2.

- - - - -



El Modelo de Utilidad a que se refiere la presente Memoria, está destinado a garantizar la explotación y la propiedad exclusivas, en todo el territorio nacional, de una lámpara plegable con acoplamiento exterior.

5. La lámpara a que nos referimos consta de tres - elementos principales, base, brazo y pantalla, convenientemente articulados entre sí de que los primeros se plieguen sobre la segunda, quedando el brazo adosado a la --- parte inferior de la pantalla y la base exteriormente adosada a una zona lateral de la misma y sin sobrepasar su -
10. altura, bien porque su anchura es igual a ella, bien porque dicha base ha sido previamente rebatida sobre el citado brazo y su propia altura es análoga a la de la antedicha pantalla.
15. Para mejor comprensión del objeto y sóloamente a título de ejemplo, se adjunta una hoja de planos en la que:
- La figura 1, representa el esquema del alzado - lateral de la lámpara plegable montada en posición de uso.
- La figura 2, representa el esquema del alzado -
20. lateral de la lámpara de la figura 1, recogida en posición de plegado.
- La figura 3, representa el esquema del alzado - lateral, en posición de uso, de la lámpara plegable provista de base rebatible.
25. La figura 4, representa el esquema del alzado - lateral de la lámpara de la figura 3, recogida en posición de plegado.
30. En dichas ilustraciones y en la subsiguiente descripción, los elementos componentes y sus partes principales han sido señalizadas de acuerdo con la siguiente nomenclatura:



- 1 - Pantalla
- 1a- Borde delantero de la pantalla -1-.
- 2 - Punto de articulación superior.
- 3 - Brazo
- 5. 4 - Base
- 4a- Cara superior de la base -4-.
- 4b- Cara delantera de la base -4-.
- 5 - Punto de articulación inferior.

10. La pantalla -1- es una caja invertida de poca altura en cuyo interior van dispuestas las conexiones adecuadas para las bombillas de luz.

15. En un lugar periférico adecuado, dicha pantalla -1- lleva adscrito un punto de articulación -2- superior -- para el brazo -3-, el cual puede estar formado por una sola pieza o por varias articuladas por los extremos, según la altura que se desee dar al conjunto.

20. En el ejemplo que presentamos, el brazo -3- es una mono-pieza preferiblemente hueca cuya parte inferior va fijada a escuadra (Figs. 1 y 2) en el borde lateral superior de una pequeña base -4-, convenientemente lastrada, cuya anchura es análoga a la altura de la pantalla -1- y cuya cara superior -4a- debe poseer la misma longitud y formas que las que muestra el borde delantero -1a- de la pantalla -1-, al cual se adosa en la posición de plegado (fig. 2).

25. En el ejemplo que presentamos en las figs. 3 y 4, todos los elementos son iguales a los descritos para el caso anterior, salvo que el extremo inferior del brazo -3- se relaciona con la base -4- a través de un punto de articulación -5-. De esta manera, dicha base -4- deberá poseer una altura

30. análoga a la de la pantalla -1-, no importando las dimensiones



5. de su superficie de apoyo por cuanto que es ahora su cara delantera -4b- la que debe poseer la misma longitud y formas que las que muestra el borde delantero -1a- de la pantalla -1-, al cual se adosa en la posición de recogido después de haber sufrido un doble plegado.

10. De manera preferida, el conductor de corriente tendrá su llegada al aparato por la parte inferior del -- brazo -3- y, controlado por un interruptor fijo o no, asciendo por el interior hueco de la pieza hasta alcanzar - de manera invisible los medios de conexión para las bombillas situados en la repetida pantalla -1-.

15. Según se desprende de las ilustraciones y de la descripción, la lámpara plegable que hemos descrito se muestra en su posición de desplegada como otras muchas lámparas de sobre-mesa (o de pié, en el caso de que el brazo -3- sea una multi-pieza), pero en su posición de plegada se presenta en formas y dimensiones análogas a las de un libro. Esto permite unas grandes facilidades en su almacenamiento y, sobre todo, en su transporte pues su reducido tamaño permite su inclusión hasta en una cartera de mano.

25. Serán variables las circunstancias de tamaño, forma y material particularmente referidas a cada uno de los elementos que integran el conjunto de la lámpara plegable, en el que podrá ser variado todo aquello que no suponga una alteración de la esencialidad del objeto expuesto en la pasada descripción, la cual deberá ser tomada en su más amplio sentido y no como una limitación de posibilidades de realización.

30. El solicitante se reserva el derecho de extender esta demanda de registro a los países extranjeros, reivin-



dicando la misma prioridad de la presente solicitud al amparo del Convenio Internacional para la protección de la Propiedad Industrial.

N O T A

5. El Modelo de Utilidad, que se solicita para España, por veinte años, de acuerdo con la legislación vigente, deberá recaer sobre: "LAMPARA PLEGABLE CON --- ACOPLAMIENTO EXTERIOR", según las características esenciales de las siguientes:

R E I V I N D I C A C I O N E S

10. 1ª.- Lámpara plegable con acoplamiento exterior, caracterizado porque sus tres elementos principales, base, brazo y pantalla están convenientemente relacionados o articulados entre sí para lograr el resultado de que la primera resulte, en su posición de plegada, adosada y en prolongación de una zona lateral de la tercera mientras que el brazo queda acoplado en la parte inferior de la dicha pantalla, sin que la altura de éste sea sobrepasada, bien porque la anchura de la base es igual a aquella bien porque dicha base ha sido previamente rebatida sobre el citado brazo y su propia altura es análoga a la de la antedicha pantalla.

15. 2ª.- Lámpara plegables con acoplamiento exterior, según la reivindicación 1ª, caracterizada porque, la pantalla, lleva adscrito en un lugar periférico adecuado un punto de articulación para el extremo superior del brazo, el cual puede estar formado por varias, articuladas por los extremos, o por una sola pieza, preferiblemente hueca, cuya parte inferior se relaciona, fija o articulada, con la arista superior posterior de la ---

11 MAR. 1969

5. base, la cual va suficientemente lastrada y, en sus caras superior o delantera, según si su acoplamiento con el brazo es fijo o articulado, presenta unas formas y dimensiones recíprocas a las que muestra el borde delantero de la pantalla contra el que, alternativamente, se adosan en la posición de recogido mediante un solo plegado o un doble plegado.

3ª.- "LAMPARA PLEGABLE CON ACOPLAMIENTO EXTERIOR".

10. Según queda sustancialmente descrito en la presente Memoria, que consta de seis hojas escritas a máquina por una sola cara y acompañada de dibujos.

Madrid, 11 MAR. 1969

INDUSTRIAS FASE, S.A.

P.P.

FRANCISCO GARCIA CABRERO  
P. P.

Firmado: M.ª Dolores Jorquera

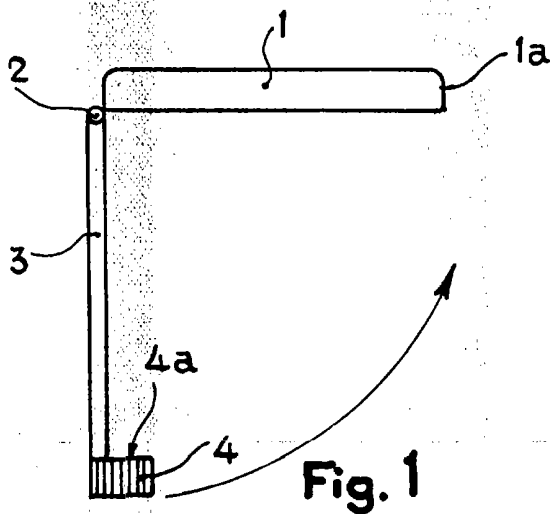


Fig. 1

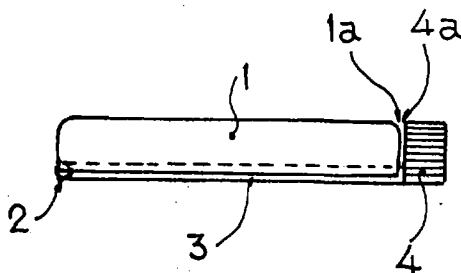


Fig. 2

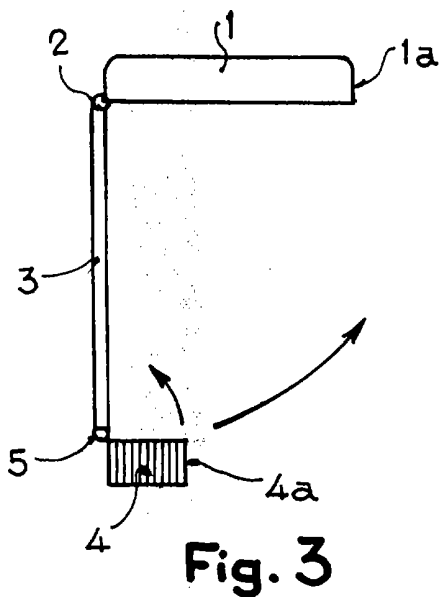


Fig. 3

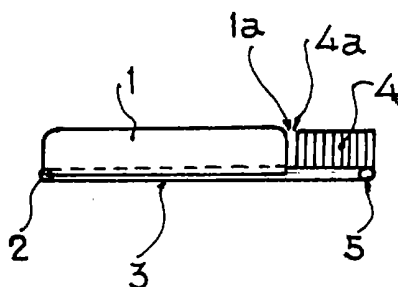


Fig. 4

Madrid, 1 MAR. 1969  
INDUSTRIAS FASE, S.A.  
P. P.

FRANCISCO GARCIA GONZALEZ  
P. P.

Firmado: M.ª Dolores Jorquera

Escala variable