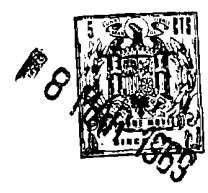


148444

2-6-73

REGISTRACION
F 41
C



MEMORIA DESCRIPTIVA

del Modelo de Utilidad, por 20 años, solicitado a favor de DON JESUS ARTES DE ARCOS MARCO, de nacionalidad Española, residente en Barcelona, calle de Corcega nº 371, por " CAÑON PERFECCIONADO PARA ARMAS ".

5 El presente Modelo de Utilidad tiene por objeto un cañón perfeccionado para armas que presenta la ventaja de disponer de un cañón interior de quita y pon que permite utilizar el arma con balines. La simple extracción del cañón interior deja el cañón apto para su empleo con cartuchos normales.

El cañón reivindicado se caracteriza porqué, en el conducto normal para disparo de cartuchos, se introduce un cañón interior con orificio de menor diámetro adecuado al uso para disparo de balines.

10 El cañón interior que permite el doble uso del arma se introduce por la zona de carga una vez abierta el arma. Este cañón interior de menor diámetro enchufado en el normal de cartuchos presenta, en el extremo opuesto al de salida, un reborde perimetral que queda retenido en un resorte de la boca del conducto de alojamiento. El extremo libre de salida del cañón interior queda guiado concéntricamente en el interior del conducto del cañón principal mediante una junta tórica exterior al cañón interior.

En la hoja gráfica adjunta y a título de ejemplo se represan -



ta un caso de realización práctica del cañón perfeccionado para
20 armas objeto del presente Modelo de Utilidad.

La fig. 1 muestra un corte longitudinal de la extremidad de
un arma de dos cañones que lleva uno de los cañones dispuesto
normalmente para cartuchos y el otro con el cañón interior de
quita y pon especial para el disparo de balines, cuyo detalle
25 se ve en la fig. 2.

Siguiendo los dibujos se advierte el cañón -1- con el conduc -
to cilíndrico -2- dispuesto para cartuchos y que presenta, en su
extremo de carga, el resalte anular -3- que sirve para retención
de la brida del manguito cilíndrico envolvente de los cartuchos.

30 Este mismo resalte sirve para retención de la brida anular -4-
del extremo del cañón interior de menor diámetro -5- que sirve
para balines y que se introduce en el interior del cañón -6- propio
del arma. En el extremo de este cañón interior se dispone una jun-
ta tórica exterior -7-, con lo que queda debidamente guiado el ca-
35 ñón interior. De esta forma, con la simple colocación del cañón
interior de quita y pon, puede pasarse del uso del cañón para
cartuchos normales al empleo para disparo de balines y viceversa.

Se fabricará el cañón perfeccionado para armas, objeto del pre-
sente Modelo de Utilidad, con los materiales apropiados a sus ele-
40 mentos componentes, pudiendo variar su forma, acabado y dimensio -
nes y cuantos detalles no alteren, cambien o modifiquen su esen -
cialidad.

===== N O T A =====

Se reivindica:-

1ª.- Cañón perfeccionado para armas, caracterizado porqué en el
45 conducto normal para disparo de cartuchos se introduce un cañón
interior con orificio de menor diámetro adecuado al uso para dis-
paro de balines.

2ª.- Cañón perfeccionado para armas, según reivindicación 1ª., ca -

146444



- 3 -

50 racterizado porqué, el cañón interior que permite el doble uso
del arma se introduce por la zona de carga una vez abierta el ar-
ma. Este cañón interior de menor diámetro enchufado en el normal
de cartuchos presenta, en el extremo opuesto al de salida, un
rebordo perimetral que queda retenido en un resalte de la boca
del conducto de alojamiento. El extremo libre de salida del cañón
55 interior queda guiado concéntricamente en el interior del conducto
del cañón principal mediante una junta tórica exterior al cañón
interior.

58 3B.- Cañón perfeccionado para armas.

Consta la presente memoria descriptiva de tres hojas foliadas y
escritas por una sola cara.

Barcelona, 8 de Marzo de 1.969.

P. A.

M. LLORT

146444



FIG. 1

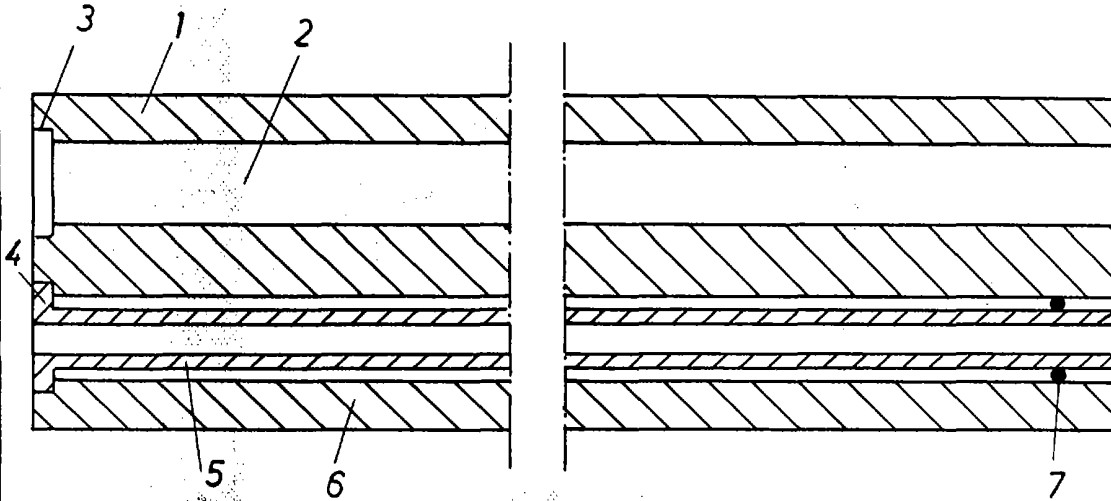
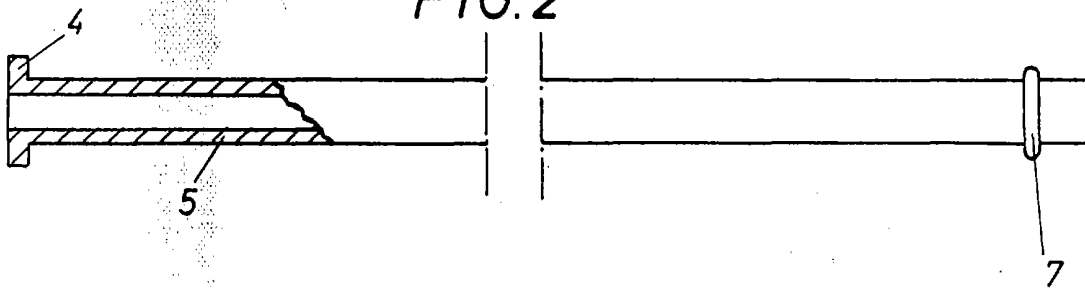


FIG. 2



BARCELONA 5 DE Mayo DE 1922
P.A.

M. LLORT

ESCALA VARIABLE.