



146.373

REGISTRO DE MODELO DE UTILIDAD

en ESPAÑA

por VEINTE AÑOS

por : " MICROINTERRUPTOR ELECTRICO "

a favor de :

Don JOSE MENDIVIL LEIBAR,

de nacionalidad española,

domiciliado en RENTERIA (Guipúzcoa), calle Sanchoenea, 23.

=====

MEMORIA DESCRIPTIVA

El objeto de la presente solicitud de Modelo de Utilidad, se refiere a un microinterruptor eléctrico, cuyas características de novedad le confieren la cualidad de aportar, a la función a que se destina, las siguientes ventajas :

5



a.- Es realizable sobre caja moldeada, en tamaño reducido, en extremo, y de alta eficacia.

b.- Posee alto poder de ruptura sin fogueos ni chispas.

5 c.- Se arma por encaje de sus piezas formativas, sin necesidad de atornillados, engrapados ni operaciones suplementarias de fijación.

d.- Su funcionamiento es automático por elasticidad.

10 e.- Es de gran seguridad.

f.- Debido a su sencillez, funciona perfectamente muchas veces, siendo prácticamente ilimitada su duración, por lo cual resulta muy económico.

15 En la adjunta hoja de planos se ha representado una forma de realización del microinterruptor que se preconiza, la cual se da únicamente a título de ejemplo y sin carácter limitativo alguno, por lo tanto.

La figura 1 representa un microinterruptor visto en alzado lateral.

20 La figura 2 representa la pieza ballestilla montada en el terminal correspondiente, y

La figura 3 representa una vista en planta del microinterruptor, habiéndose supuesto destacada la tapa, para mejor apreciar el interior.

25 Puede apreciarse que este dispositivo comprende una caja moldeada, de material electroaislante -1-, en la que se han determinado orificios pasantes de fijación -2- y muñones -3- para encaje de la tapa -4-. Asimismo lleva alojamientos para encaje de los terminales -5- y -6-, de los  
30 que el -5- se prolonga interiormente y presenta ganchos -7-



en el que sienta el saliente de la ballestilla elástica -8- portadora del contacto -9- y en la que, por corte, se destaca la parte -10- que, curvándose y sentando en la escuadra del terminal -5- produce el efecto antagonista elástico. El terminal -6- lleva, en la parte interior, el contacto -11-.

El mando se realiza por el pulsador aislante -12- sobre el que actúa la palanca activa -13- que va montada oscilante sobre escuadritas -14- que encajan en los canales -15- de la caja base -1-.

La oscilación provocada de la palanca activa -13- produce deslizamiento de la pieza -12- que empuja a la ballestilla en sentido de aplicarse hacia el contacto -11-, pero la acción elástica de la porción curvada produce efecto antagonista suficiente para provocar la vuelta de los elementos a su posición primitiva cuando cesa la acción sobre la palanca -13-.

Este Modelo de Utilidad es realizable en cualesquiera tamaños y materiales adecuados, siendo susceptibles de toda clase de modificaciones de detalle, en tanto que éstas no alteren su fundamento.

N O T A

Los puntos esenciales que se reivindican para que sean objeto de este Modelo de Utilidad, en España, por veinte años, son los siguientes :

1.- Microinterruptor eléctrico, caracterizado porque comprende una caja electroaislante moldeada en la que, por encaje, exclusivamente, se acopla una tapa y los elementos funcionales compuestos por dos terminales conductores de los que uno posee ganchos en donde sienta la



parte ensanchada de una pieza elástica que presenta,  
en su zona central, una porción cortada que, curvándose,  
sienta sobre la parte doblada a escuadra del  
terminal, determinando efecto de ballestilla, siendo  
5 portadora la pieza elástica de un contacto, estando  
accionada, de modo antagonista a su efecto elástico,  
por una pieza deslizante mandada por una palanca exterior  
batiente montada sobre dos escudritas que se  
alojan en alojamientos adecuados de la pieza caja base,  
10 se, llevando el otro terminal otro contacto al que  
tiende a aplicarse el de la pieza elástica cuando se  
presiona sobre la palanca exterior.

2.- MICROINTERRUPTOR ELECTRICO.

Consta la presente Memoria Descriptiva de  
15 cuatro hojas escritas a máquina por una sola de sus  
caras, foliadas y numeradas, y de una hoja de dibujos.

Madrid, 8 de Marzo de 1.969.

JOSE MENDIVIL LEIBAR.

P. A.

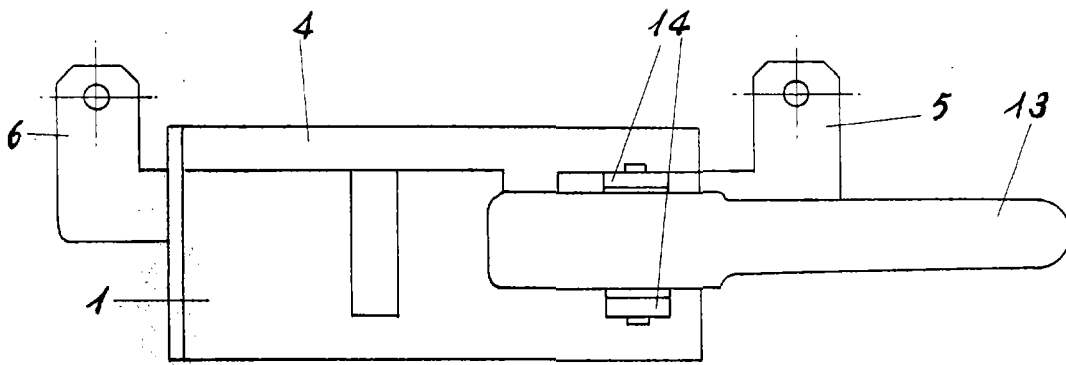
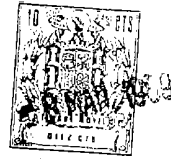


FIG.-1

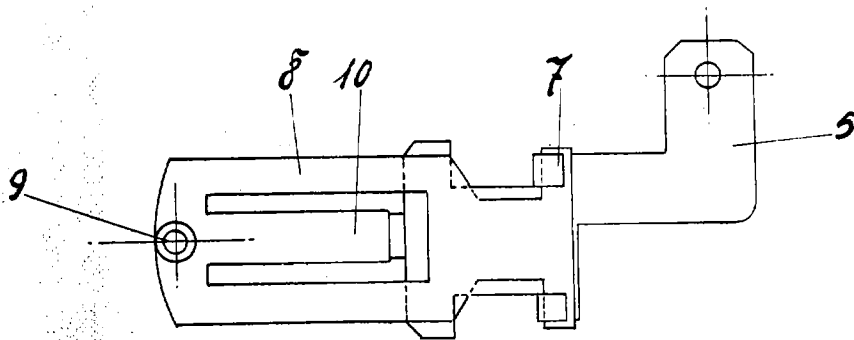


FIG.-2

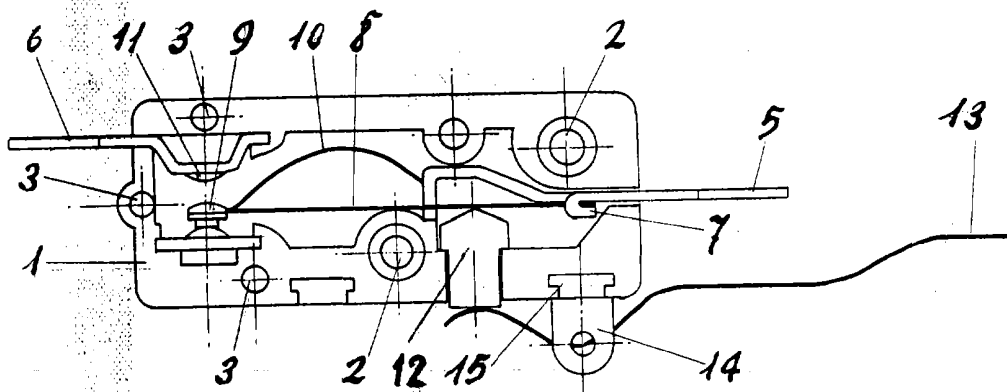


FIG.-3

Madrid, 8 de Marzo de 1.969

P.A.

ESCALA VARIABLE