

22 FEB



146 339

M O D E L O
D E
U T I L I D A D

a favor de Don Manuel BLASCO SALAS y don Jerónimo BLASCO GINOVARTE, ambos de nacionalidad española, residentes en Hospitalet de Llobregat (Barcelona), Pasaje Casa Polític, letra D, por "RELOJ DE JUGUETE".

- . -

MEMORIA DESCRIPTIVA

La presente invención se refiere a un reloj de juguete que, a pesar de ser más sencillo que los que se realizan hasta ahora, tiene más visos de realidad.

- Los relojes de juguete constan de una caja
5. con la esfera y las agujas, a veces accionables mediante un botón exterior, cuya caja está provista de una tira abrochable que constituye la correa del reloj. No obstante esta tira, resulta imperfecta, y sus medios de fijación al reloj rudimentarios, puesto que de otra
 10. forma el coste del juguete sería excesivo.



22 FEB 1951

Mediante el reloj objeto de la invención se han solucionado las deficiencias expuestas mejorando el aspecto del juguete y abaratando su coste.

5. El mencionado reloj consiste esencialmente en un cuerpo monopieza que comprende una tira de naturaleza termoplástica, con medios de adaptación alrededor de la muñeca y una caja solidaria a ella receptora de la esfera y agujas del reloj.

10. En una realización preferida, la tira adopta una forma de argolla bierta, de ramas elásticas que tienden a cerrarse alrededor de la muñeca.

15. Para la mejor comprensión de cuanto queda descrito en la presente memoria, se acompaña un dibujo en el que, tan sólo a título de ejemplo, se representa un caso práctico de realización del objeto de la invención.

20. En dicho dibujo, la figura 1 es una vista en perspectiva de la caja desprovista de esfera y manecillas; la figura 2 es una vista similar, si bien la caja aparece dotada de las piezas complementarias para simular el reloj; y la figura 3 es una vista en sección longitudinal de la caja y pulsera, apareciendo separada la esfera y cristal del reloj.

25. El reloj descrito consta en el aludido dibujo de un cuerpo moldeado, de naturaleza termoplástica, que comprende la caja -1- abierta y la pulsera -2- formada por una argolla abierta, de ramas elásticas que tienden a cerrarse alrededor de la muñeca del niño.

22 FEB



La caja en cuestión presenta una abertura lateral -3- para el paso del botón de accionamiento de unas manecillas montadas sobre una esfera protegida por una tapa transparente.

5. El conjunto de esfera, cristal, manecillas, etc. es totalmente ajeno al objeto de la invención y en la figura 3 se ha representado por medio de un cuerpo -4- encajable en la caja -1-.

10. La pulsera o argolla -2-, al igual que la caja se obtienen de un plástico metalizado o recubierto de una capa de pintura metalizada que dan un aspecto de realidad al conjunto, mucho más si la cara externa de la argolla -2- se ha obtenido con un grabado semejante al que ofrecen los armis y pulseras de relojes.

15. Pese a la notable mejoría del aspecto externo de este reloj de juguete, su fabricación resulta mucho más sencilla y económica. Se han suprimido las dos o tres piezas características en los relojes conocidos, es decir, la caja y la correa que suele ser de dos partes. Esta correa debe presentar medios de fijación a la caja y a la vez para su ajuste alrededor de la muñeca, ya sea mediante hebillas, broches u otro dispositivo similar. Ello repercute en el coste del juguete, tanto por la cantidad de piezas que deben intervenir, como por el tiempo que se invierte en su montaje.
- 20.
- 25.

Serán independientes del objeto de la invención los materiales empleados en la construcción de la caja y argolla, forma y dimensiones de las mismas, carac-



terísticas de la esfera, manecillas y mecanismos que vayan colocados en el interior de la caja y cuantos detalles accesorios puedan presentarse, siempre y cuando no afecten a su esencialidad.

- . -
N O T A

5. Se reivindica como objeto del presente modelo de utilidad:
1. Reloj de juguete, caracterizado esencialmente por el hecho de que consta de una caja y una pulsera formando un cuerpo monopieza de naturaleza termoplástica, siendo la primera receptora de la esfera, manecillas y mecanismo de accionamiento de éstas, mientras que la segunda está dotada de medios de ajuste alrededor de la muñeca del usuario.
 10. 2. Reloj de juguete, según la reivindicación 1, caracterizado esencialmente por el hecho de que la pulsera está formada por una argolla abierta, de cuyo centro sobresale la caja del reloj, mientras que las ramas de la argolla tienden a cerrarse alrededor de la muñeca.
 15. 3. Reloj de juguete.
 - 20.

Todo ello según queda descrito y reivindicado



en la presente memoria descriptiva que consta de cinco hojas foliadas escritas a máquina por una sola cara.

Barcelona, 22 de febrero de 1969.

Manuel BLASCO SALAS
Jerónimo BLASCO GINOVARTE.

p.a. L. FONTE
DE

D. MANUEL BLASCO SALAS
D. JERONIMO BLASCO GUINOVARTE

HOJA ÚNICA

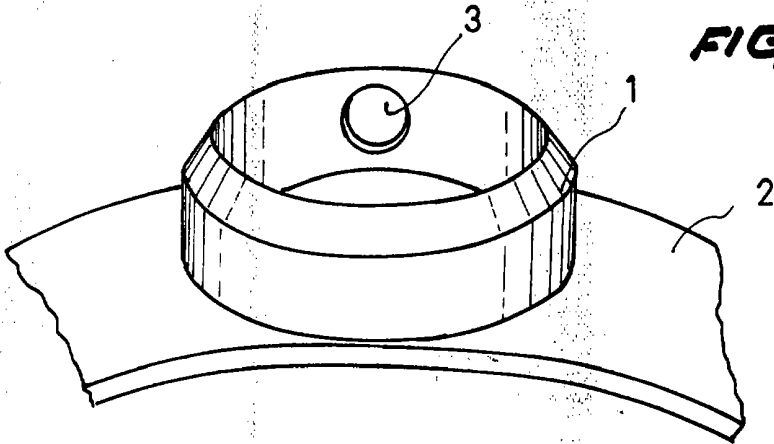


FIG. 1

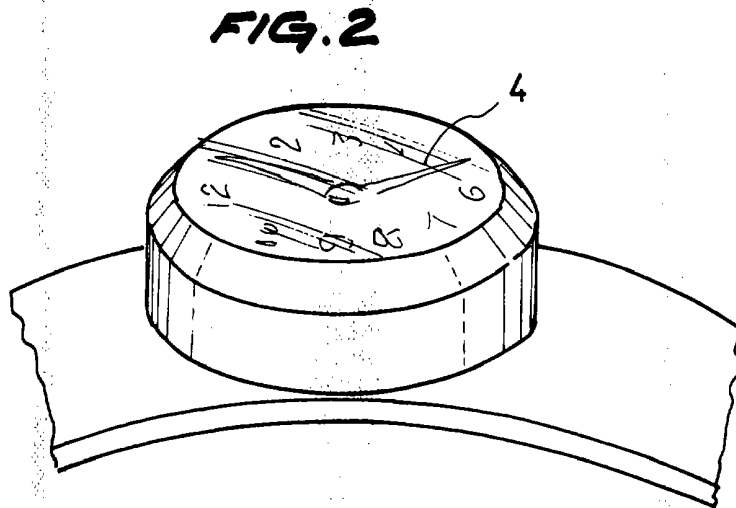


FIG. 2

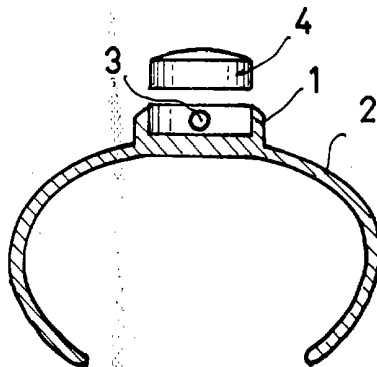


FIG. 3

BARCELONA, 22 FEB. 1969
MANUEL BLASCO SALAS
JERÓNIMO BLASCO GUINOVARTE

P.A. ~~U. DONTE~~
P.R.

17184 / 1