

140316



MEMORIA DESCRIPTIVA

correspondiente a la solicitud de concesión de un...

MODELO DE UTILIDAD

SOLICITANTE: D. FRANCISCO PERONA SANCHIS.

RESIDENCIA: Reverendo Martín, 9.- MELIANA (Valen-
cia).

ENUNCIADO: "PORTALIBROS".

Prioridad: Patente n.º del



1 El Estatuto vigente sobre Propiedad Industrial, de
26 de Julio de 1929, en su texto refundido publicado el 30
de Abril de 1930, establece los caracteres de patentabili-
dad de las invenciones de tipo industrial que tienen por
5 objeto obtener ventajas sobre lo ya conocido, admitiendo
por consiguiente como patentables, las nuevas máquinas, apa-
ratos, instrumentos, procesos de fabricación, etc. La am-
plitud de conceptos previstos como patentables, ha llevado
al legislador a aclarar (Artº. 46) que la enumeración con-
10 tenida en dicho cuerpo legal es puramente enunciativa y no
limitativa, haciéndola extensiva incluso a los descubri-
mientos de tipo científico (Artº. 47).

El Decreto de 26 de Diciembre de 1947, recogiendo
la Orden de 18 de Noviembre de 1935, confirma el criterio
15 legal de que también serán patentables los instrumentos, ob-
jetos, o partes de los mismos, que aporten a la función a
que son destinados, un beneficio o efecto nuevo, y en defi-
nitiva que constituyan una mejora sustancial sobre lo ante-
riormente conocido.

20 Pues bien, a tenor de lo expuesto, y en base al ar-
ticulado que recoge los conceptos expresados, debe conside-
rarse, que la invención a que se refiere la presente memo-
ria, constituye una novedad industrial, con características
y ventajas que la hacen merecedora del privilegio de explo-
25 tación exclusiva que por ella se solicita, premiando así
los méritos de quien aporta a la industria del país una me-
jora efectiva y precisamente comprendida entre las enuncia-
das por la Ley como patentables. (Arts. 46 y 47 en relación
con el 171, en su nueva redacción afectada por la Orden de
30 18 de Noviembre de 1935).



1 Pasando a describir el objeto de la invención
por la cual se solicita el presente privilegio de Modelo
de Utilidad se hace constar que la finalidad de la idea -
que vamos a describir es proporcionar al mercado y al pú-
5 blico en general un portalibros del tipo que está consti-
tuido por dos cubiertas paralelas unidas entre sí por ti-
ras elásticas, cuya novedad reside en el hecho de compren-
der dos asas paralelas cuyos extremos presentan un mosque-
tón que permite enlazar entre sí los extremos antagónicos
10 de las antedichas asas para formar una bandolera.

Con objeto de aclarar gráficamente la idea que
se describe, se acompaña a esta Memoria, como parte inte-
grante de la misma, un juego de dibujos en los que se re-
presenta lo siguiente:

15 La figura única que comprende nos ofrece una pers-
pectiva del portalibros solicitado. Como puede comprobarse
es del tipo que está constituido por dos cubiertas parale-
las -1- y -2- unidas entre sí por tiras elásticas -3-, ca-
da una de cuyas cubiertas presentan al menos en su cara ex-
20 terior un cuerpo laminar -4- que forma un bolsillo abierto
por su borde superior -5- para alojar documentos, libre -
tas, apuntes, etc. etc.

Pues bien, constituye una verdadera novedad que
las cubiertas -1- y -2- presentan dos asas paralelas -6-
25 y -7-, cuyos extremos presentan un mosquetón -8- a través
del cual se anclan a las anillas -9- que comprenden dichas
cubiertas, de manera que dichos mosquetones permiten enla-
zar entre sí los extremos antagónicos de las mencionadas
asas -6- y -7- para formar una bandolera.

30 En efecto, compruebese que los mosquetones -8-



1 están enlazados entre sí formando las asas -6- y -7- una sola para poder ser colgada sobre los hombros.

5 De la descripción de los dibujos que antecede - se deduce prácticamente la constitución y el funcionamiento del objeto de la invención, que es como sigue:

10 Situando en disposición paralela a las asas -6- y -7- se obtendrá un portalibros con asas que podrá llevarse de la mano. Sin embargo, soltando o desenganchando uno de los extremos antagónicos de cada asa y uniendo entre - sí dichos extremos sueltos, se obtendrá un asa de mayores dimensiones con el fin de poder ser llevado el portalibros como bandolera.

15 No se considera necesario hacer mas extensa esta descripción para que cualquier persona perita en la materia comprenda perfectamente la idea que se desea patentar, así como las ventajas que de su realización industrial han de derivarse y que brevemente aludidas en sus puntos mas señalados son las siguientes:

- 20 1.ª Organización sencilla y económica.
- 2.ª Montaje y funcionamiento fácil y cómodo y capaz de ser realizado por mano de obra no especializada, por lo que se reducen sensiblemente los costos habituales de producción.
- 25 3.ª Mejoramiento de las cualidades prácticas y funcionales de los portalibros conocidos, precisamente por poder ser transportado como bolso y como bandolera, por lo que es evidente que el modelo solicitado adquiere una utilidad práctica singular por el beneficio o efecto nuevo que aporta a la función a que se destina.

30 Por todo ello, y para evitar posibles imitaciones,



1 se presenta esta solicitud, pidiendo la explotación exclu-
siva de la idea descrita, de acuerdo con las consideracio-
nes y puntos que se desean reivindicar, que se concretan -
en las páginas siguientes:

5

10

15

20

25

30



1 Hecha la descripción a que se refiere la memoria
que antecede, es preciso insistir en que los detalles de
realización de la idea expuesta, pueden variar, es decir,
que pueden sufrir pequeñas alteraciones, basadas siempre
5 en los principios fundamentales de la idea, que son en esen-
cia los que quedan reflejados en los párrafos de la des-
cripción hecha. En efecto, el Artículo 48 del Estatuto vi-
gente sobre Propiedad Industrial, establece como no paten-
tables, en su apartado tercero, "los cambios de forma, di-
10 mensiones, proporciones y materias de un objeto ya patenta-
do" fijando así el criterio del legislador en el sentido
de que patentada una idea que pueda dar lugar a una reali-
dad práctica e industrializable, nadie podrá apoyarse en
ella para, a pretexto de haber introducido ligeras modifi-
15 caciones, presentarla como nueva y propia.

Este principio, en cuanto al alcance de la protec-
ción del objeto patentado se refiere, se halla confirmado
por numerosas Sentencias del Tribunal Supremo, y entre ellas,
como más terminantes, en las de fechas 16 de Octubre de 1954,
20 23 de Enero de 1959, 20 de Marzo de 1964 y otras.

Establecido el concepto expresado, en cuanto a la
amplitud que debe darse a la protección solicitada, se re-
dacta a continuación la Nota de Reivindicaciones, de acuer-
do con lo que se establece en el último párrafo del apar-
25 tado tercero del Artículo 100 de la Ley, sintetizando así
las novedades que se desean reivindicar:

NOTA DE REIVINDICACIONES

En resumen, el privilegio de explotación exclusi-
va que se solicita, recaerá sobre las reivindicaciones si-
30 guientes:



1

1.ª PORTALIBROS, del tipo que está constituido por dos cubiertas paralelas unidas entre sí por tiras elásticas, caracterizado esencialmente porque comprende dos asas paralelas cuyos extremos presentan un mosquetón que permite enlazar entre sí los extremos antagónicos de las antedichas asas para formar una bandolera.

5

2.ª Se reivindica por último, como objeto sobre el que ha de recaer el Modelo de Utilidad que se solicita: "PORTALIBROS".

10

Todo tal y como queda descrito y reivindicado en la presente memoria que consta de siete hojas escritas a máquina por una sola cara y dibujos que se acompañan.

Madrid, 7 de Marzo de 1.969

BERNARDO UNGRIA

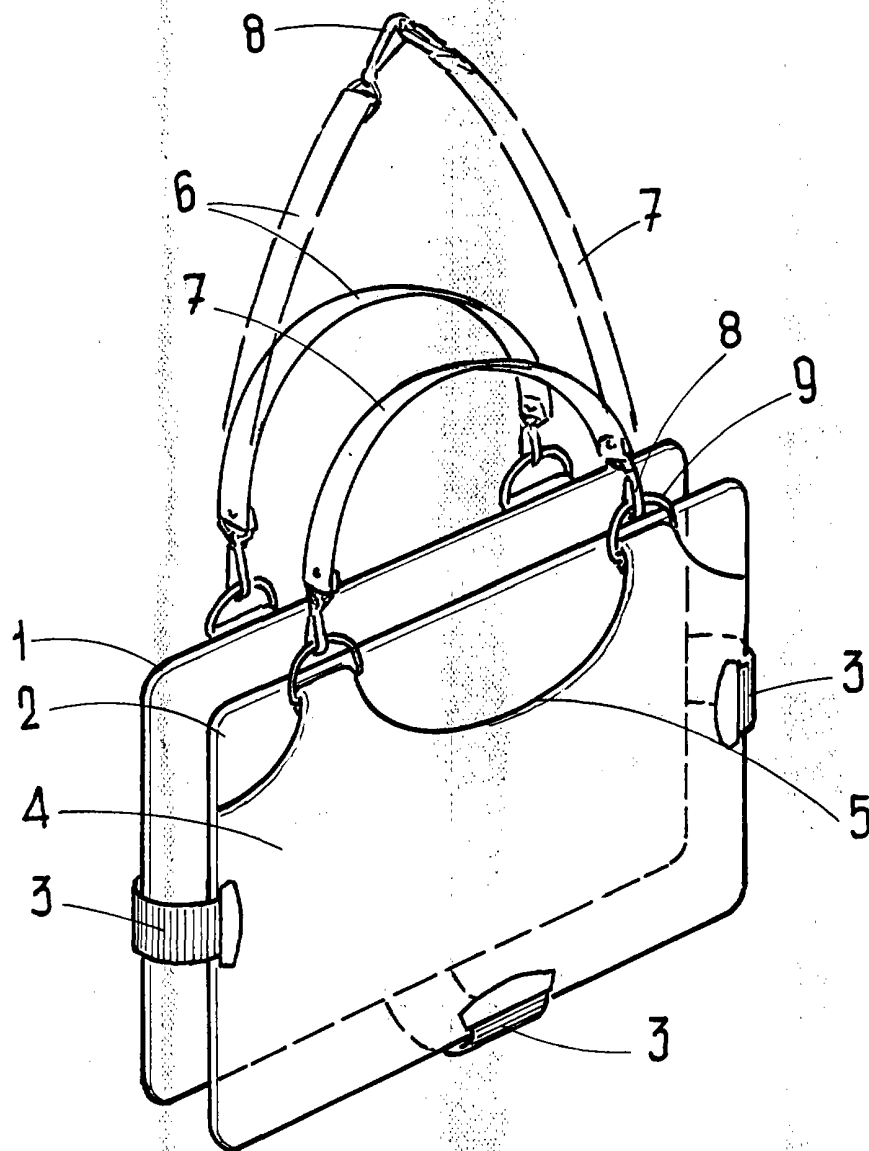
15

P.P.

20

25

30



ESCALA VARIABLE

Madrid, 7 de MARZO de 1969

BERNARDO UNGRIA

P. P.