

146311



MEMORIA DESCRIPTIVA

correspondiente a la solicitud de concesión de un...

MODELO DE UTILIDAD

SOLICITANTE: D. JACINTO MORA OBRADOR

RESIDENCIA: Avda. de Bonn, 15 - 2º

ENUNCIADO: "CALENDARIO DE SOBREMESA"

Prioridad: Patente n.º del
RM.



1 El Estatuto vigente sobre Propiedad Industrial, de
26 de Julio de 1929, en su texto refundido publicado el 30
de Abril de 1930, establece los caracteres de patentabili-
dad de las invenciones de tipo industrial que tienen por
5 objeto obtener ventajas sobre lo ya conocido, admitiendo
por consiguiente como patentables, las nuevas máquinas, apa-
ratos, instrumentos, procesos de fabricación, etc. La am-
plitud de conceptos previstos como patentables, ha llevado
al legislador a aclarar (Artº. 46) que la enumeración con-
10 tenida en dicho cuerpo legal es puramente enunciativa y no
limitativa, haciéndola extensiva incluso a los descubri-
mientos de tipo científico (Artº. 47).

El Decreto de 26 de Diciembre de 1947, recogiendo
la Orden de 18 de Noviembre de 1935, confirma el criterio
15 legal de que también serán patentables los instrumentos, ob-
jetos, o partes de los mismos, que aporten a la función a
que son destinados, un beneficio o efecto nuevo, y en defi-
nitiva que constituyan una mejora sustancial sobre lo ante-
riormente conocido.

20 Pues bien, a tenor de lo expuesto, y en base al ar-
ticulado que recoge los conceptos expresados, debe conside-
rarse, que la invención a que se refiere la presente memo-
ria, constituye una novedad industrial, con características
y ventajas que la hacen merecedora del privilegio de explo-
25 tación exclusiva que por ella se solicita, premiando así
los méritos de quien aporta a la industria del país una me-
jora efectiva y precisamente comprendida entre las enuncia-
das por la Ley como patentables. (Arts. 46 y 47 en relación
con el 171, en su nueva redacción afectada por la Orden de
30 18 de Noviembre de 1935).



1 Pasando a describir el objeto de la invención
por la cual se solicita el presente privilegio de Modelo
de Utilidad se hace constar que la finalidad de la idea
que vamos a describir es proporcionar al mercado y al pu-
5 blico en general un calendario de sobremesa, fruto de
una dilatada experiencia que el estudio y gran conocimien-
to del asunto han sugerido al solicitantem y con cuyo em-
pleo se consiguen los mas óptimos resultados partiendo de
una organización realmente simplificada.

10 Con objeto de aclarar gráficamente la idea que
se describe, se acompaña a esta Memoria, como parte inte-
grante de la misma, un juego de dibujos en los que se re-
presenta lo siguiente:

15 La Fig. 1ª muestra una vista en perspectiva del
calendario provisto de una tapa.

La fig. 2ª muestra una vista en planta del ca-
lendaro y de la tapa.

La fig. 3ª es una vista en alzado lateral y sec-
ción del calendario.

20 La fig. 4ª es una vista en perspectiva de una
de las hojas del calendario, la cual esta dividida trans-
versalmente en dos partes.

La fig. 5ª muestra una vista en perspectiva
de una hoja del calendario, con sus dos partes separadas.

25 El soporte del calendario se constituye a par-
tir de un plano inclinado 1 cuya parte posterior compren-
de un receptáculo prismático 2 provisto de una tapa 3,
previéndose en un lateral del receptáculo 2, una escotadu-
ra 4.

30 De la zona proxima al cajetin 2 y en la parte



1 mas alta del plano inclinado 1 emergen dos varillas en L invertida 5, ancladas por el extremo de la rama mayor al propio plano inclinado por su parte oculta, mediante tuercas al efecto.

5 Cualquiera de las hojas del calendario, es generalmente de planta rectangular, de modo que su dimensión es aproximadamente igual a la dimensión de la cara superior del plano inclinado 1.

10 Dichas hojas comprenden dos partes 6 y 7. La porción 6 posee en su zona posterior dos orificios circulares 6a para que puedan introducirse por las dos varillas 5 emergentes de 1. La otra porción 7 debe poseer una dimensión tal que pueda ubicarse perfectamente en el interior del cajetín 2, despues de haber sido desprendida por su linea de trepado 8, de la porción 6.

15 Esta ultima porción 6, está destinada a las anotaciones del dia, poseyendo a tal efecto una leyenda 6b que indique tal misión, pudiendo escribirse sobre su superficie con suma facilidad.

20 La porción 7 y particularmente su parte superior 7a está destinada a las anotaciones a conservar, para lo cual, una vez escrita su superficie se depositará en el cajetin 2. Dicha porción, en su parte anterior o inferior se encuentra dividida en tres partes 9, 10 y 25 11. La 9 se destina preferentemente al santoral del dia y dispone en su parte extrema anterior de un apendice en el que debera estar impreso el mes que corresponda.

30 La porción 10, que es la mayor de las tres se destina a la semana, dia de la semana, dia del mes, mes y año a que corresponda la hoja en cuestión. Para escl-



1 recer esta idea damos un ejemplo práctico de como puede
 efectuarse esta disposición:

10a.- Semana 8

10b.- Sabado

5 10c.- 22

10d.- Febrero

10e.- 1969

10 Por ultimo la división 11 se ha dispuesto para
 que comprenda datos astronómicos. Preferentemente dichos
 datos pueden ser:

11a.- Hora de salida del sol

11b.- Hora de puesta del sol

11c.- Fase de la luna

15 La tapa 3 dispone inferior y perifericamente
 un faldon 3b para su perfecto encaje en la boca del cajete-
 tin 2. Sobre los angulos de la cara superior de la tapa
 3, se ha previsto la disposición de una lámina 3c o calen-
 dario anual, fijado a la tapa mediante sendas cantoneras
 3a.

20 De la descripción de los dibujos que antecede
 se deduce prácticamente la constitución y el funcionamien-
 to del objeto de la invención que es como sigue:

25 Haciendo referencia a la figura 3ª, puede verse
 con toda claridad que las anotaciones importantes inscritas
 previamente en las porciones 7, se han ido depositando su-
 cesivamente en el interior del cajetin 2, pudiendo sacar-
 las facilmente introduciendo un dedo por la escotadura 4
 a la vez que se levanta la tapa 3.

30 Las porciones 6 pueden tirarse diariamente si
 se desea, pues solo cumplen su misión en el dia correspon-



1 diente.

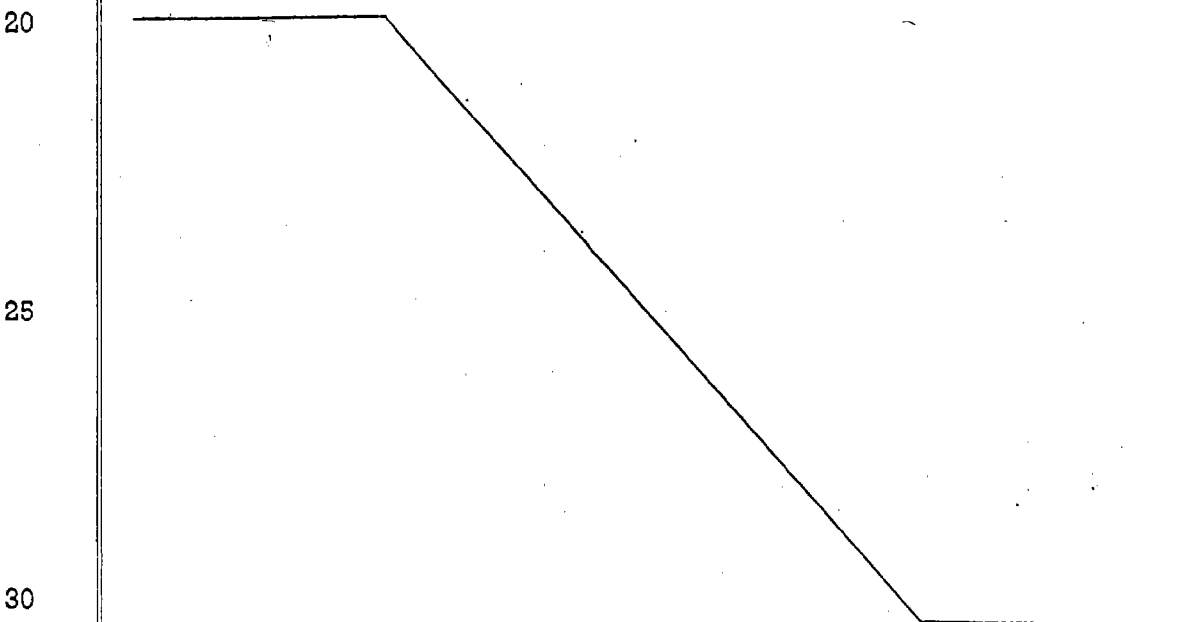
5 No se considera necesario hacer mas exten
sa esta descripción para que cualquier persona perita
en la materia comprenda perfectamente la idea que se de-
sea patentar, asi como las ventajas que de su realiza-
ción industrial han de derivarse, y que brévemente aludi-
das en sus puntos más señalados son las siguientes:

10 1ª. Puede escribirse con suma facilidad
sobre la superficie de las hojas del calendario.

2ª. Las anotaciones importantes pueden
guardarse en el cajetin 2.

3ª. Organización sencilla y economica que
no encarece los habituales costos de producción.

15 Por todo ello, y para evitar posibles imi-
taciones, se presenta esta solicitud, pidiendo la explo-
tación exclusiva de la idea descrita, de acuerdo con
las consideraciones y puntos que se desean reivindicar,
que se concretan en las páginas siguientes:





1 Hecha la descripción a que se refiere la memoria
que antecede, es preciso insistir en que los detalles de
realización de la idea expuesta, pueden variar, es decir,
que pueden sufrir pequeñas alteraciones, basadas siempre
5 en los principios fundamentales de la idea, que son en esen-
cia los que quedan reflejados en los párrafos de la des-
cripción hecha. En efecto, el Artículo 48 del Estatuto vi-
gente sobre Propiedad Industrial, establece como no paten-
tables, en su apartado tercero, "los cambios de forma, di-
10 mensiones, proporciones y materias de un objeto ya patenta-
do" fijando así el criterio del legislador en el sentido
de que patentada una idea que pueda dar lugar a una reali-
dad práctica e industrializable, nadie podrá apoyarse en
ella para, a pretexto de haber introducido ligeras modifi-
15 caciones, presentarla como nueva y propia.

Este principio, en cuanto al alcance de la protec-
ción del objeto patentado se refiere, se halla confirmado
por numerosas Sentencias del Tribunal Supremo, y entre ellas,
como más terminantes, en las de fechas 16 de Octubre de 1954,
20 23 de Enero de 1959, 20 de Marzo de 1964 y otras.

Establecido el concepto expresado, en cuanto a la
amplitud que debe darse a la protección solicitada, se re-
dacta a continuación la Nota de Reivindicaciones, de acuer-
do con lo que se establece en el último párrafo del apar-
25 tado tercero del Artículo 100 de la Ley, sintetizando así
las novedades que se desean reivindicar:

NOTA DE REIVINDICACIONES

En resumen, el privilegio de explotación exclusi-
va que se solicita, recaerá sobre las reivindicaciones si-
30 guientes:



1
5
10
1ª. CALENDARIO DE SOBREMESA, que esencialmente se caracteriza, porque está constituido por un cajetin o receptáculo prismático de cuyo fondo nace un cuerpo provisto de plano inclinado, sobre cuyo plano pueden disponerse la totalidad de las hojas del calendario previniendose en la zona mas alta de dicho plano y proximo a la cara o pared anterior del cajetin dos varillas, en L invertida, cuyo extremo inferior se encuentra roscado para el perfecto anclaje de dichas varillas a la zona oculta del plano inclinado, pudiendo ocultarse el cajetin aludido merced a la provisión de una tapa.

15
2ª. CALENDARIO DE SOBREMESA, según 1 y caracterizado esencialmente porque el cajetin prismático posee en una de sus caras laterales, una escotadura vertical.

20
3ª. CALENDARIO DE SOBREMESA, según 1 y caracterizado esencialmente porque la tapa comprende superiormente una lamina o calendario anual anclada a dicha superficie mediante cuatro cantoneras dispuestas en las cuatro esquinas de la tapa, previniendose inferior y perifericamente un faldon para el encaje de dicha tapa a la embocadura del cajetin.

25
4ª. CALENDARIO DE SOBREMESA, según 1, caracterizado esencialmente porque cada una de las hojas del calendario esta dividida transversalmente en dos partes, de las cuales la superior, que es aproximadamente doble que la inferior, posee dos orificios circulares.

30
5ª. CALENDARIO DE SOBREMESA, según 1 y 4 caracterizado esencialmente porque la porción, inferior o menor que tiene las mismas dimensiones que el fondo del



1 cajetin, se encuentra dividido longitudinalmente en dos
partes, de las cuales la superior esta destinada a las
anotaciones diarias importantes en tanto que la otra di-
visión a su vez se encuentra dividida en tres partes.

5 6ª. CALENDARIO DE SOBREMESA, según 1 y 5, ca-
racterizado esencialmente porque la división izquierda
de las tres ultimamente citada que esta destinada al
santoral del dia posee un apéndice indicativo del mes en
curso, mientras que en la división de la derecha pueden
10 estar inscritas datos astronomicos, habiendose previsto
por ultimo en la división central la impresión del núme-
ro de la semana, dia de la semana, fecha correspondien-
te asi como el mes y año en curso.

15 7ª- Se reivindica por último, como objeto
sobre el que ha de recaer el Modelo de Utilidad que se
solicita "CALENDARIO DE SOBREMESA".

Todo tal y conforme queda descrito en la
presente Memoria descriptiva que consta de nueve paginas
mecnografiadas y dibujos adjuntos.

20

Madrid, 7 de marzo 1969

BERNARDO UNGRIA
P.P.

25

30

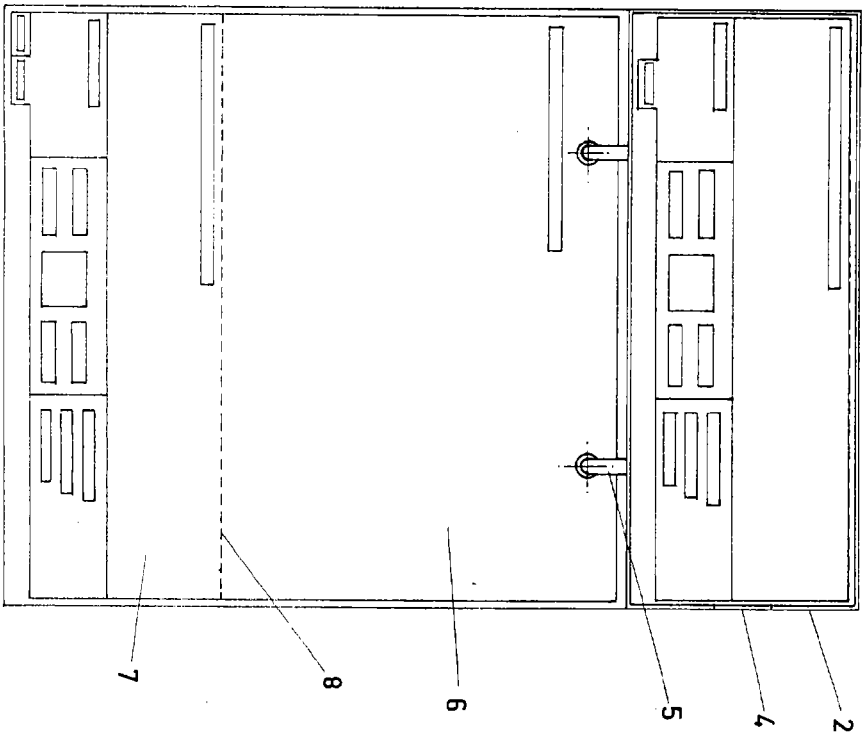
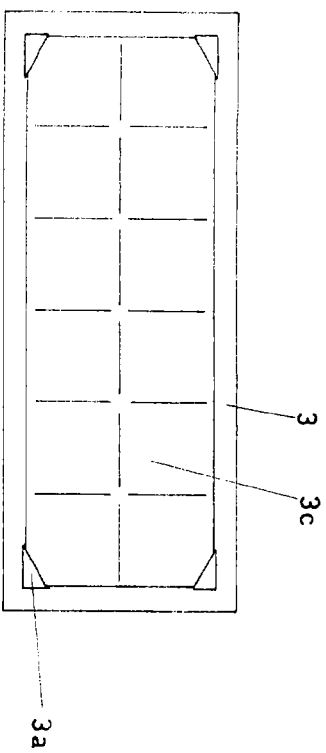


FIG - 2

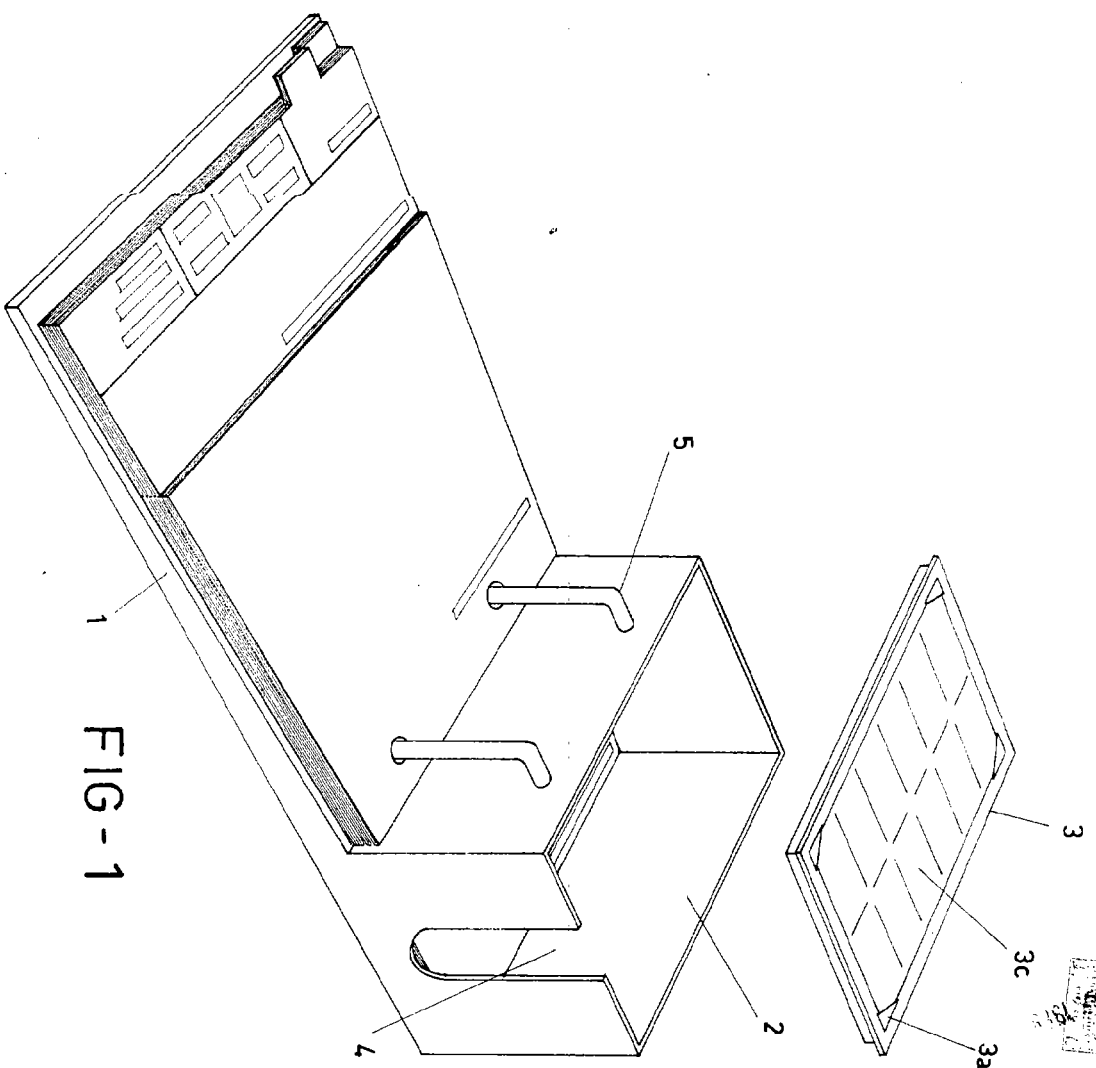


FIG-1

ESCALA VARIABLE
de
BERNARDO UNGRIA
de 196
Madrid,
p. p.

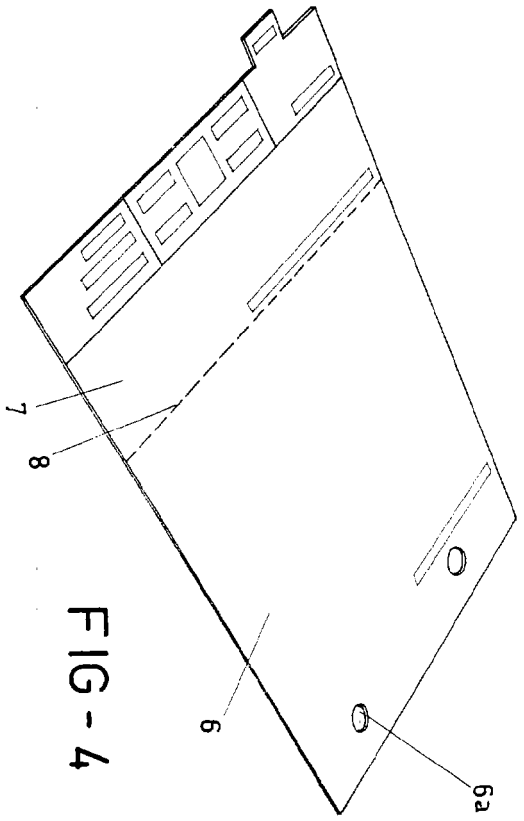


FIG - 4

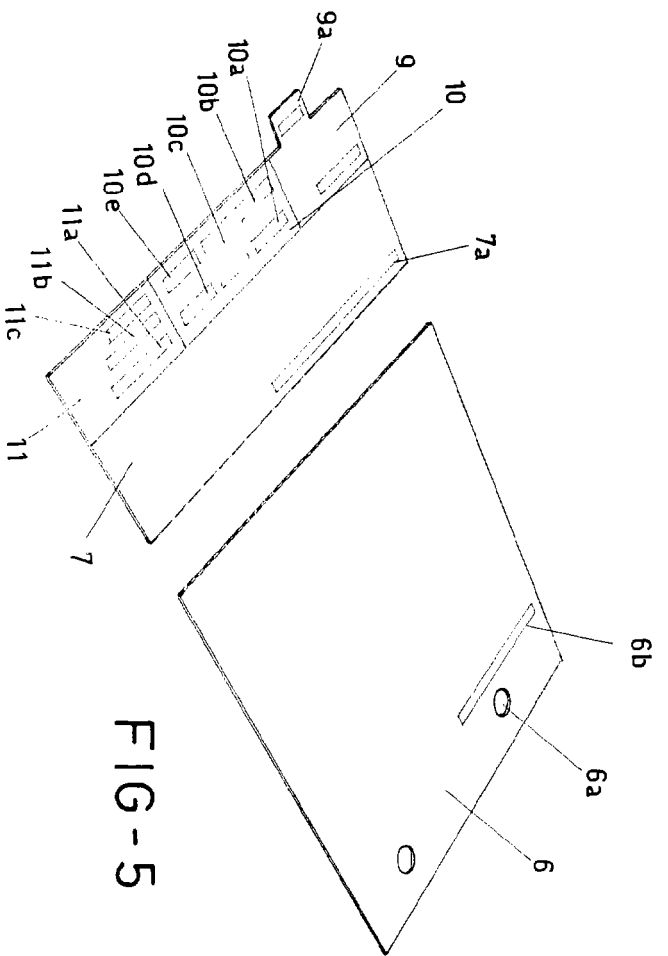


FIG - 5

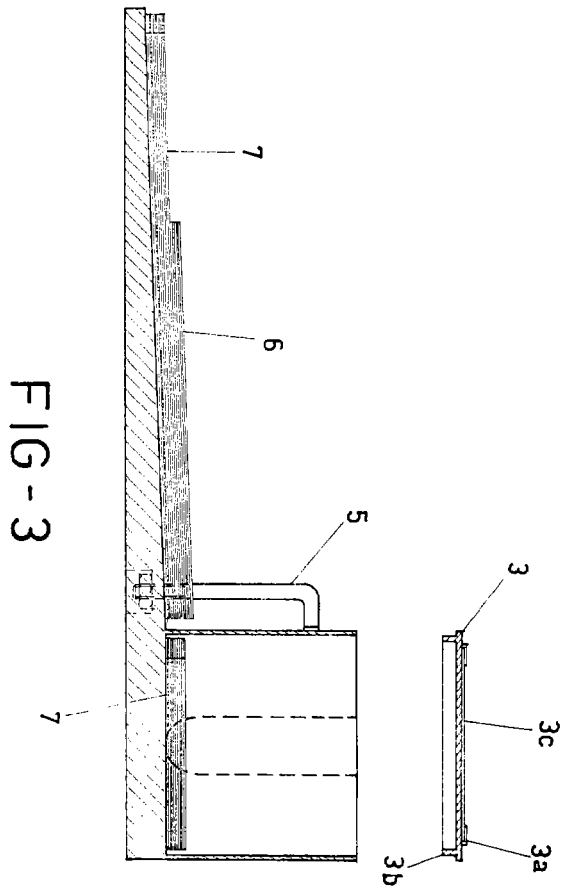


FIG - 3

ESCALA VARIABLE
de
BERNARDO UNGRIA
p. p.
Madrid, de 196

