



146255

PATENTE DE INVENCION

a favor de

D. Niccolo M A N C I N I ,

de nacionalidad italiana, domiciliado en Florencia (Italia),

por:

"DISPOSITIVO DE CIERRE Y DISPARO PARA ARMAS DE FUEGO AUTOMATICAS".

Memoria descriptiva

El cierre, por la rotación del obturador con apoyo directo sobre la culata, tal como existe en casi todos los fusiles de guerra no automáticos, es, ciertamente, el mejor, porque es mas seguro y mas sencillo.

5. En las armas automáticas, se ha de efectuar automáticamente la rotación, tanto para el bloqueo como para el desbloqueo del obturador, antes de que este último empiece su ca-



2.

rrera de retroceso o que tome la posición de disparo.

10. Esta rotación de desbloqueo, en algunas armas de fuego automáticas actualmente conocidas, se obtiene haciendo retroceder un trecho el cañón-culata, en cuyo trayecto de retroceso, unos planos inclinados o dispositivos análogos, hacen girar el obturador para desembragarlo de la culata propiamente dicha.

15. Este funcionamiento no permite el uso del cañón fijo, haciendo por lo tanto mas complicada el arma.

20. En el dispositivo objeto de la presente descripción, en cambio, el cañón es fijo, y un muelle a torsión efectúa la rotación del obturador para reconducirlo a la posición de cierre (bloqueo), despues de que éste, en el momento del disparo, haya sido obligado a girar por un mecanismo conveniente (que no forma parte de la presente solicitud, por cuya razón, tampoco se describe), accionandose dicho dispositivo, por ejemplo, y de un modo especial, por los gases extraidos del cañón. El invento consiste, especialmente, en el uso de dicho muelle a torsión, fijado por una parte al obturador y por la parte opuesta a un manguito arrastrado por el propio obturador.

25. La invención se explica en la descripción que sigue, en relación con los planos adjuntos, los cuales muestran, en forma esquemática y como ejemplo, diferentes maneras de realización práctica de la invención.

30. En dichos planos:

La fig. 1, muestra en sección longitudinal el conjunto que constituye el obturador, a escala reducida respecto a las otras figuras.

35. La fig. 2, muestra en vista de frente el obturador con



las aletas de bloqueo.

La fig. 3, es una sección de la culata.

Las figuras 4, 4¹, 5, 6, 7, 8 y 9, muestran diferentes fases del sistema de disparo y de seguro.

40. La fig. 10, muestra a mayor escala y en detalle, el manguito acoplado al obturador y unido al mismo por medio de un muelle a torsión.

La fig. 11, muestra, siempre a mayor escala y en detalle, una sección de la culata en la cual se encuentra el obturador
45. con su manguito.

La fig. 12, es un corte por la línea A-B de la fig. 10.

La fig. 13, es un corte por la línea C-D de la culata sola de la fig. 11.

La fig. 14, es un corte indicador de la posición de des-
50. bloqueo del arma, y

La fig. 15, muestra la posición de bloqueo del arma.

Segun el ejemplo representado, el conjunto que forma el obturador, está constituido por un obturador -1- con sus aletas -1'- de apoyo sobre la culata; por el manguito -2- con sus aletas de guía -2'- y por el muelle a torsión -3- con sus dos extremos o cabezas -3'- y -3''-. De estas, la -3'- está fija al obturador y la -3''- lo está al manguito -2-; el obturador vá provisto del tapón -4-. La culata -8- tiene unos nervios de apoyo -8'- que forman las ranuras -8''-, por las cuales pueden correr las aletas -1'- del obturador.
55.
60.

El funcionamiento es, en substancia, el siguiente:

En la posición de disparo y de reposo, las aletas -1'- del obturador descansan contra el extremo de los nervios -8'-



de la culata (véanse las figuras 2, 3, 12, 13 y 15). El obturador no puede retroceder porque está bloqueada.

65. El mecanismo, no representado, de extracción de gases, produce oportunamente, en el momento del disparo, la rotación del obturador, de modo que sus aletas -1'- se desenganchan de los nervios -8'- y, de esta manera, pasan a coincidir con las ranuras -8''-, pudiendo penetrar y correr dentro de las mismas.

70. El obturador, inicia, así, su carrera de retroceso. Como que el manguito -2- presenta sus aletas -2'-, encajadas constantemente en las ranuras -8''- de la culata, no sufre la influencia de la rotación del obturador, aunque forma parte del conjunto del mismo, mientras recorre las mismas carreras de retroceso y de avance.

75.

El muelle -3- a torsión tiene su extremo -3'- fijado al obturador, mientras que el otro extremo -3''- está fijado al manguito -2-, lo que da lugar a que durante la rotación del obturador, el mencionado muelle -3- queda en tensión y permanece así durante toda la carrera de retroceso y de avance del conjunto del obturador. El resorte -5- (fig. 1) se carga durante la carrera de retroceso en el sentido de la flecha -6- y, al distenderse, provoca el avance en el sentido de la flecha -7-.

80. Tan pronto como, al final de la carrera de avance, las aletas -1'- del obturador, salen de las ranuras -8''- de la culata, el resorte -3- hace girar el obturador, cuyas aletas -1'- se aplican nuevamente sobre las aletas o nervios -8'- (fig. 3 y 15) de la culata. El obturador, queda de nuevo bloqueado y a punto para el próximo disparo.

85.

90.

Dentro del conjunto del obturador, se encuentra y puede



correr, el percutor 9 (figs. 4¹ y 4¹), cuyo diente de retención -9'-, sobresale fuera del obturador -1- y del manguito -2-, pudiendo correr a través de una hendidura -1''- del obturador y -2''- del manguito -2-. Esta última hendidura, se vé clara-
95. mente en las figuras 5, 6, 7, 8 y 9, que representan aisladamen-
te el manguito en corte.

El percutor -9- queda en conexión con el obturador por medio del diente -9'- introducido en la ranura -1''-, por lo que
100. está obligado a girar cuando lo hace el obturador.

Es claro que, si el trinquete -10- (fig. 4¹) retiene al percutor durante la carrera de avance del obturador, aquel, no recorriendo toda la carrera, carga su resorte -11-. Pero es
105. asimismo evidente que, el percutor no puede precipitarse a ha-
cer fuego, mas que después que el obturador ha realizado su rotación de bloqueo, porqué solamente entonces, girando el percutor con el obturador, este abandona el trinquete -10- (como se vé en las figuras 6 y 7), apartándose hacia un lado.

Para permitir este desplazamiento, el manguito -2- (que
110. no gira), tiene la hendidura -2''- de una anchura igual por lo menos a dos veces el espesor del diente de retención -9'- (como se vé en las figuras 5, 6 y 7).

Cuando el diente de retención -9'-, se encuentra en la posición de las figuras 4¹ y 5, queda retenido por el trinque-
115. te -10-, y el resorte -11- del percutor, está en tensión.

Así que el obturador ha realizado la rotación para el bloqueo, el percutor que al mismo tiempo realiza esta rotación, hace que su diente -9'- vaya a tomar la posición de la figura 6, desprendiéndose así del trinquete -10-. El muelle -11- pue-



120. de entonces, producir la carrera de percusión.

La ranura -2''- del manguito -2- tiene un plano inclinado -2'''- (fig. 8 y 9), sobre el cual resbala el diente -9'- del percutor, cuando la rotación del obturador no fuese completa, es decir, cuando, por no hallarse bloqueado el obturador, el percutor se precipitase accidentalmente hacia adelante. En este caso, tomando el diente -9'- la posición de la figura 9, el obturador no puede hacer fuego.

Efectuado el disparo, el obturador gira, y por lo tanto, gira también el percutor y su diente -9'-, pero como el manguito -2- no gira, el diente -9'- viene obligado a remontar de nuevo el plano inclinado -2'''- (fig. 9) y el percutor se separa del fondo del cartucho.

La misión del muelle -3-, de volver el obturador a la posición de bloqueo mediante una rotación, puede confiarse eventualmente al muelle de recarga -5- (fig. 1), fijando la extremidad -5'- de dicho muelle al obturador y la otra extremidad -5''- a un punto de la culata que permanece fijo. Es evidente que así, con el resorte -5-, se puede conseguir el mismo objeto que el obtenido con el muelle -3-.

140. Las figuras 10 a 15, aclaran lo indicado esquemáticamente en las fig. 1, 2 y 3.

En estas figuras 10 a 15, se vé claramente como entre el obturador -1- y el manguito -2-, está insertado un muelle a torsión -3-.

145. La cabeza -3'- del muelle está fijada al obturador -1-, en tanto que la cabeza -3''- está fijada al manguito -2-. Es claro que, manteniendo inmovil el manguito y haciendo girar el obturador -1-, se carga el muelle -3-. También el fun-



150. cionamiento se vé claramente en dichas figuras: las aletas -1'- del obturador, tropiezan con las aletas -8'- de la culata (posición de bloqueo, fig. 15). Para desbloquear el obturador, es necesario hacerlo girar y llevarlo a la posición de la fig. 14. De esto se cuida un mecanismo cualquiera que aquí no se considera por ser de uso corriente.

155. Como quiera que las aletas -2'- no pueden salir nunca de los nervios de guía -8'-, como se vé en la figura 11, el resorte -3- se carga, como se ha dicho, por la rotación del obturador.

160. El obturador empujado por la fuerza viva o por los gases, acaba su carrera de retroceso. El resorte -3- se mantiene cargado; terminada la carrera de retroceso, el obturador inicia la carrera de avance. El resorte -3- permanece siempre cargado.

165. Tan pronto como las aletas -1'- del obturador hayan salido de los nervios de apoyo -8'- de la culata -8- (véanse las figuras 11 y 14), el resorte -3- está en situación de funcionar; hace entonces girar el obturador -1- y lo lleva de la posición de la figura 14 a la de bloqueo de la figura 15.

170. Se sobreentiende que los planos adjuntos no constituyen mas que una forma esquemática, a título de ejemplo, dada únicamente como demostración práctica del invento, pudiendo éste variar en sus formas y disposiciones sin, por esto, salir del alcance del concepto de la invención.

N O T A

Se reivindica como objeto de esta patente:

175. 1.- Arma de fuego automática, que comprende un manguito que forma parte del conjunto del obturador y se halla guiado



para poder recorrer solamente la carrera de retroceso y avance del mismo obturador, sin poder girar, caracterizada por el hecho de que dicho manguito está combinado con un muelle a torsión que se carga en el momento del disparo por la rotación de apertura del mismo obturador, y, en que el manguito mencionado, constituye un punto fijo de apoyo para una de las cabezas del resorte, mientras que la otra cabeza se apoya en el obturador, obligándole, así, a girar sobre su eje en sentido opuesto, tan pronto como - en su posición extrema de avance - se desprenden las aletas de apoyo de las ranuras de la culata, girando el obturador bajo la acción del muelle a torsión para tomar la posición de bloqueo.

2.- En las armas de fuego automáticas según la reivindicación precedente, el uso de un manguito que forma parte del conjunto del obturador, caracterizado por el hecho de que, dicho manguito recorre la carrera de retroceso y de avance solidariamente con el obturador, pero no puede girar por tener sus aletas de guía encajadas constantemente en ranuras de la culata, y constituye un punto fijo de apoyo para un extremo del muelle a torsión, permitiendo de este modo, que el otro extremo del resorte haga girar el obturador, tan pronto como éste llegue a su posición de extremo avance, y se desprendan sus aletas de apoyo de las ranuras de la culata.

3.- Armas de fuego, según las reivindicaciones precedentes, especialmente la 2ª, caracterizadas por el hecho de tener un manguito, con una hendidura que permite el paso y la rotación de un diente del percutor, y tiene su base constituida en la mitad de su anchura por un plano inclinado que impide



9.

205. la carrera completa del percutor, si el obturador no está perfectamente bloqueado, provocando además, dicho plano inclinado, en la rotación de desbloqueo del citado obturador, la separación del percutor del fondo del cartucho.

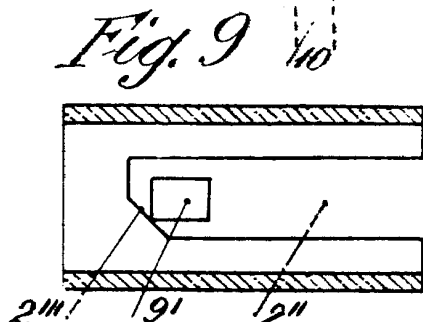
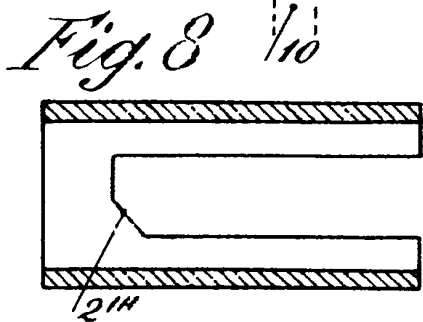
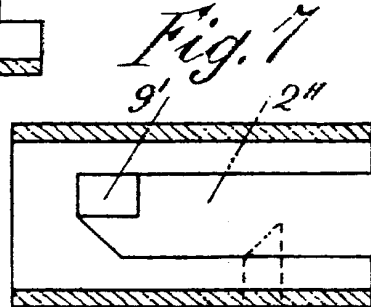
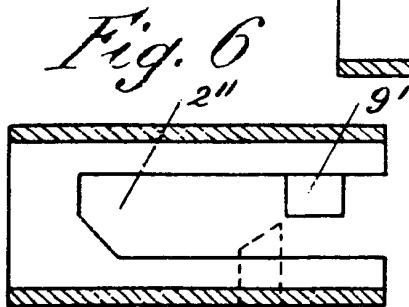
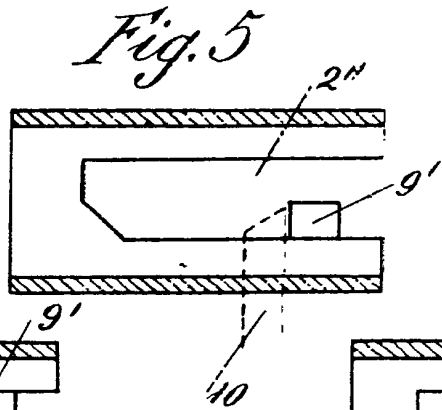
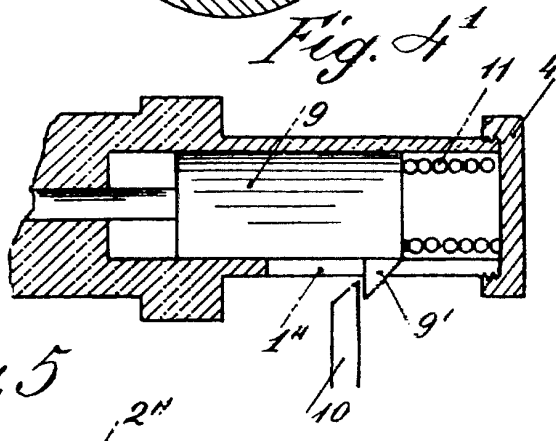
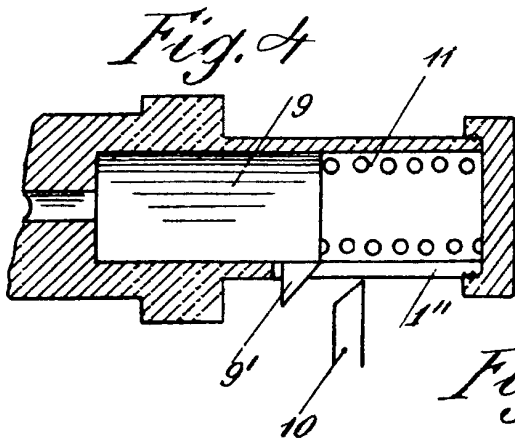
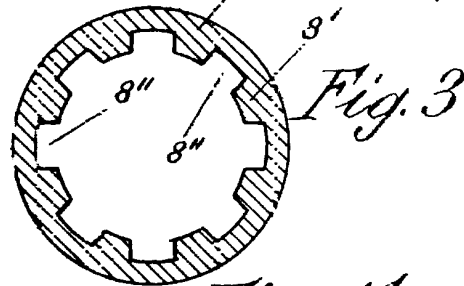
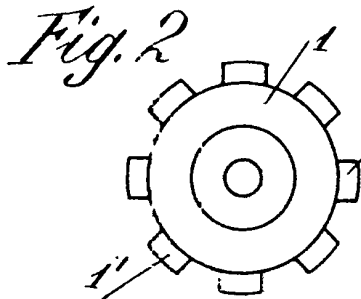
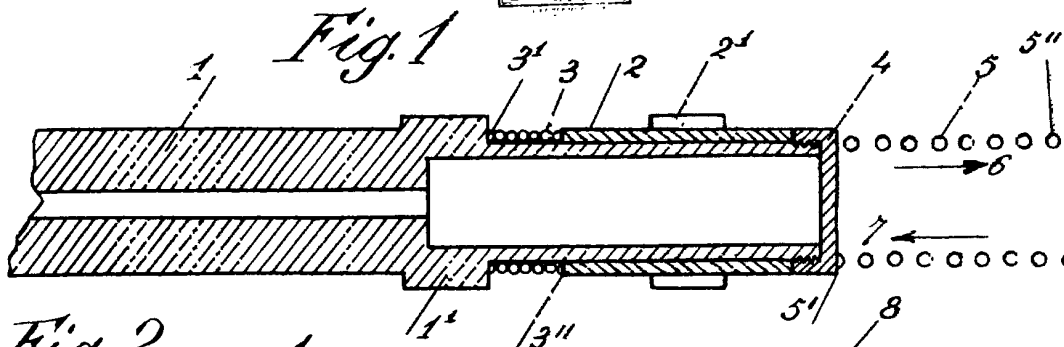
210. 4.- Armas de fuego automáticas según las reivindicaciones anteriores, caracterizadas por el hecho de tener un resorte que, además del trabajo de recuperación de la energía del obturador, realiza un esfuerzo de torsión, al objeto de hacer ejecutar al obturador mencionado, una rotación que sirve para volverlo a la posición de bloqueo.

215. 5.- Dispositivo de cierre y disparo para armas de fuego automáticas.

San Sebastian, a 13 de Octubre de 1938
III Año Triunfal

Niccolo MANCINI,

p. a.



SAN SEBASTIAN, 13 Octubre 1938 - III A.T.

p. a.

M. Boiviera

