

146240



1968

M E M O R I A   D E S C R I P T I V A

para un MODELO DE UTILIDAD, por veinte años, por:

"UN ATRIL-MESA PLEGABLE Y DESPLAZABLE", que se so-

licita a favor de Don Luis MERELO Y MAS, Doctor

Ingeniero Industrial, de nacionalidad española, re-

sidente en VALENCIA, Gran Vía Fernando el Católico,

nº 79.

- - - oOo - - -

El presente Modelo de Utilidad se refiere

a una mesa-atril plegable que se caracteriza por las

numerosas combinaciones de que es susceptible para

5 MAR



5.- facilitar diversas funciones, tal como por ejemplo atril de lectura, de escritura, de pintura, mesa de dibujo, mesa-atril auxiliar para cama, pantalla de proyección y otras muchas que seria prolijo enumerar.

10.- Está constituido por un bastidor de base en forma de U, de cuya barra central se levanta una columna en la que se articula uno o dos brazos horizontales con posibilidad de girar, subir y bajar, y sobre estos brazos va montado un tablero basculante provisto o no de aparato electrico de iluminación.

15.- Para su descripción nos referiremos en lo que sigue al dibujo adjunto, dado a título de ejemplo ilustrativo en el que:

La figura A muestra el dispositivo desplegado y con el tablero en posición inclinada.

20.- La figura B lleva el acoplamiento de dos tableros y una lámpara en el vástago central.

La figura C es la realización plegable, provista de brazo auxiliar de luz, y



25.- La figura D muestra el dispositivo en la posición de plegado.

30.- Este dispositivo se construye de tubo de hierro, latón, aluminio, plástico, madera, vidrio, etc. se caracteriza por su facilidad de desplazamiento, sobre cuatro ruedas orientables -1-. También pueden emplearse cuatro bolas giratorias.

35.- La base -2-, en forma de horquilla de dos brazos, abierta por una parte, facilita su introducción bajo los muebles, como sillas, sillones, camas, etc., por penetrar las patas de dichos muebles en el hueco de la horquilla.

40.- Una columna vertical -3-, de tubo redondo, cuadrado, triangular, rectangular, en U, etc., se eleva sobre la horquilla -2- de base, la cual también puede ser de tubo redondo, cuadrado, U, etc.

40.- La columna vertical -3- descrita en el párrafo anterior, es extensible telescópicamente, de tal forma que puede situarse su cabeza o atril a cualquier altura discreta, dentro de ciertos límites.

5 MAR 1969



45.- bien para trabajo de pié o sentado. También puede ser fija, es decir no extensible, para determinado objeto y llevar un casquillo que corre por la misma y gira en ella.

50.- Esta cabeza o casquillo de la columna lleva un brazo horizontal -5- sobre el que se puede montar y sujetarse en cualquier posición la plataforma, mesa o tablero -6-, que provisto de la pestaña, cartela o repisa -7-, constituye el atril propiamente dicho.

55.- Esta pestaña o cartela de apoyo de libros, puede ser colocada al lado opuesto, con objeto de situar la columna de apoyo a la derecha o a la izquierda del lector.

60.- En esta parte opuesta se dispone un aparato de iluminación que puede ser de cualquiera de los tipos conocidos, y que a su vez puede ser invertido al cambiar de sitio la cartela.

El atril portatil, ligero y desplazable descrito, puede ser rígido o articulado y de dimen-



65.-

siones variables. Pudiendo ser mas largo cuando ha de emplearse para mesa de cama, mas alto si para auxiliar de tablero de dibujo, más grande si para pantalla de proyección etec., siendo esencialmente lo que se reivindica en este modelo de utilidad la disposición de los elementos, base en horquilla, ruedas, columnas extensibles y brazo con tablero giratorio y pestaña variable.

70.-

También es posible emplear pestaña abatible para utilizar el atril por una u otra cara.

75.-

El conjunto puede ser plegado como se ilustra en la figura D, a fin de que no estando en uso ocupe el espacio mínimo.

80.-

Cuantas modificaciones puedan ser introducidas en el objeto descrito y no afecten a su esencialidad característica, se entenderan incluidas en esta solicitud, sean cualesquiera las circunstancias que concurren.

N O T A

Descrito suficientemente el objeto de es-

5 MAR



ta solicitud se declaran de novedad y propiedad las  
85.- siguientes:

REIVINDICACIONES

- 1ª.- Un atril-mesa plegable y desplazable,  
que se caracteriza porque la base está formada por  
un tubo de cualquier sección, abierta o cerrada, que  
90.- adopta la forma de U o horquilla de dos brazos, mon-  
tada sobre ruedas orientables de tipo adecuado; en  
el brazo central de la horquilla base vá insertada,  
rígida o articulada, una columna vertical extensi-  
ble o no sobre la que se sujeta rígido o articulado,  
95.- giratorio alrededor del eje vertical de la columna,  
y fijable en cualquier posición, un brazo horizontal  
sobre el que se montan en forma basculante, una me-  
sa, tablero o atril que sirve de apoyo para leer,  
escribir, dibujar o para proyectar, llevando dis-  
100.- puesta una pestaña, repisa o cartela para apoyar los  
libros, la cual puede cambiarse al lado opuesto del  
tablero o mesa para poder así cambiar de lado la  
columna con relación al lector, y también ser do-  
bles y plegables con el mismo objeto.



105.-

2ª.- Un atril-mesa plegable y desplazable, según la reivindicación primera, caracterizado porque en el extremo superior de la columna vertical se monta una pantalla de iluminación.

110.-

3ª.- Un atril-mesa plegable y desplazable, según la reivindicación primera, caracterizado porque el brazo elevable de soporte del tablero, puede ser doble, es decir prolongado a cada lado de la columna vertical.

115.-

4ª.- Un atril-mesa plegable y desplazable, según las reivindicaciones anteriores, caracterizado porque tanto la columna vertical como el brazo horizontal son plegables sobre dicha base, para ocupar un espacio mínimo cuando se halle el dispositivo fuera de uso.

120.-

5ª.- UN ATRIL-MESA PLEGABLE Y DESPLAZABLE.

Todo conforme se describe y reivindica en la presente Memoria descriptiva que consta de ocho hojas y se ilustra con los dibujos que se acompañan.

Madrid, a cinco de Mar-

5 MAR



125.-

zo de mil novecientos sesenta y nueve.

Luis MERELO Y MAS

p. a.

A handwritten signature in cursive script, appearing to read 'Luis Merelo y Mas'. The signature is written in dark ink and is positioned below the printed name.

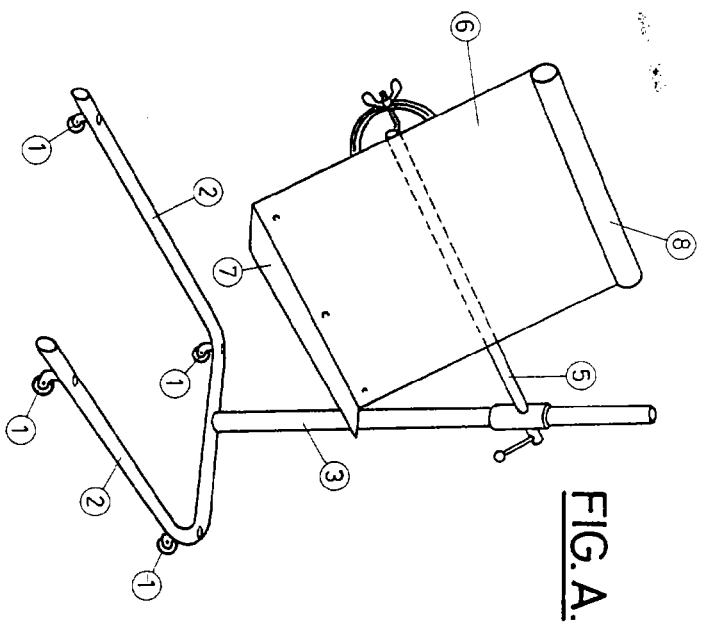


FIG. A.

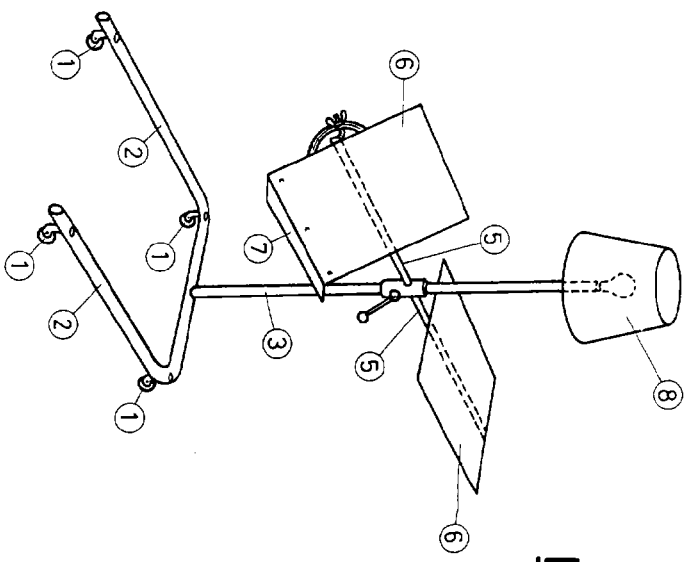


FIG. B.

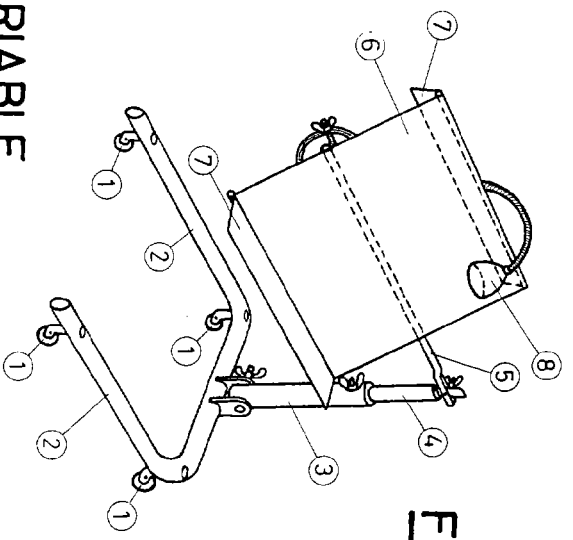


FIG. C.

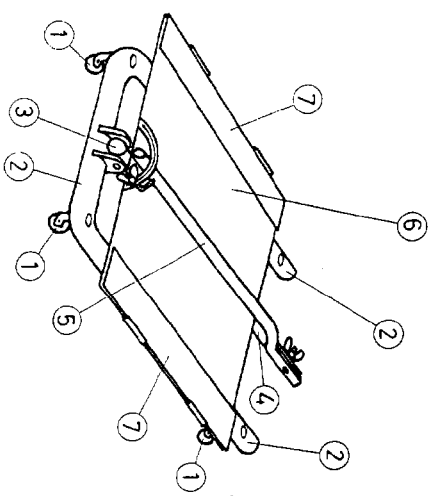


FIG. D.

ESCALA VARIABLE.

MADRID, 5 DE MARZO DE 1969.