

146234



MEMORIA DESCRIPTIVA

correspondiente a la solicitud de concesión de un...

MODELO DE UTILIDAD

SOLICITANTE: D- LUIS SILVESTRE MARTINEZ

RESIDENCIA: Generalísimo, 50 - ALCOY (Alicante)

ENUNCIADO: " INTERRUPTOR PARA JUGUETERIA "

Prioridad: Patente n.º del

RM.



1 El Estatuto vigente sobre Propiedad Industrial, de
26 de Julio de 1929, en su texto refundido publicado el 30
de Abril de 1930, establece los caracteres de patentabili-
dad de las invenciones de tipo industrial que tienen por
5 objeto obtener ventajas sobre lo ya conocido, admitiendo
por consiguiente como patentables, las nuevas máquinas, apa-
ratos, instrumentos, procesos de fabricación, etc. La am-
plitud de conceptos previstos como patentables, ha llevado
al legislador a aclarar (Artº. 46) que la enumeración con-
10 tenida en dicho cuerpo legal es puramente enunciativa y no
limitativa, haciéndola extensiva incluso a los descubri-
mientos de tipo científico (Artº. 47).

El Decreto de 26 de Diciembre de 1947, recogiendo
la Orden de 18 de Noviembre de 1935, confirma el criterio
15 legal de que también serán patentables los instrumentos, ob-
jetos, o partes de los mismos, que aporten a la función a
que son destinados, un beneficio o efecto nuevo, y en defi-
nitiva que constituyan una mejora sustancial sobre lo ante-
riormente conocido.

20 Pues bien, a tenor de lo expuesto, y en base al ar-
ticulado que recoge los conceptos expresados, debe conside-
rarse, que la invención a que se refiere la presente memo-
ria, constituye una novedad industrial, con características
y ventajas que la hacen merecedora del privilegio de explo-
25 tación exclusiva que por ella se solicita, premiando así
los méritos de quien aporta a la industria del país una me-
jora efectiva y precisamente comprendida entre las enuncia-
das por la Ley como patentables. (Arts. 46 y 47 en relación
con el 171, en su nueva redacción afectada por la Orden de
30 18 de Noviembre de 1935).



1 Pasando a describir el objeto de la invención por
la cual se solicita el presente privilegio de Modelo de Uti-
lidad se hace constar que la finalidad de la idea que vamos
5 a describir es proporcionar al mercado y al público en gene-
ral un interruptor para juguetería que mejora las cualidades
tanto prácticas como funcionales de sus similares conocidos
ya que a partir del simple accionamiento de una palanca se -
provoca el cierre del circuito eléctrico ya que dicha palan-
ca incide sobre uno de los polos de la batería.

10 Con objeto de aclarar gráficamente la idea que se
describe, se acompaña a esta Memoria como parte integrante-
de la misma un juego de dibujos en los que se representa lo
siguiente:

15 La figura 1ª muestra una sección parcial esque-
mática del interruptor para juguetería y un detalle de la -
palanca que el mismo comprende en tanto que la figura 2ª --
nos ofrece una vista en planta superior del mismo interruptor.

20 Según se observa, este último está constituido -
mediante una palanca -1- que comprende una rama transversal
extrema -2- a través de la cual se apoya en un tabique -3-
comprendido entre sendas guías -4- enfrentadas formando una
las cuales actúan como bujes para los extremos de dicha ra-
ma -2- (véase figura 2ª).

25 Entretanto, la palanca -1- está dotada de un con-
tacto central -5- mediante el cual se cierra el circuito e-
léctrico al incidir directamente sobre uno de los polos -7- de
una batería, -6-.

30 De la descripción de los dibujos que antecede, se
deduce prácticamente la constitución y el funcionamiento --
del objeto de la invención que es como sigue:



1 Según se efectúe la oscilación de la palanca -1-
hacia uno u otro sentido se produce la apertura o cierre -
del circuito eléctrico, ya que el contacto central -5- de
dicha palanca -1- toma contacto o no con el polo -7- de la
5 batería -6- en un sentido determinado.

 No se considera necesario hacer más extensa esta -
descripción para que cualquier persona perita en la materia
comprenda perfectamente la idea que se desea patentar así
como las ventajas que de su realización industrial han de de
10 rivarse y que brevemente aludidas en sus puntos más señala
dos son las siguientes:

 1ª.- organización general realmente elemental que
se traduce en un accionamiento perfecto fácil y cómodo del
interruptor;

15 2ª.- la actuación funcional de este interruptor -
es mucho más perfecta;

 3ª.- su montaje no precisa de mano de obra espe -
cializada;

 4ª.- la relación de apoyo entre la cruceta de la -
20 palanca y el tabique establecido entre las guías o bujes -
de giro, permite otorgar al interruptor un movimiento u -
niversal;

 5ª.- las condiciones del movimiento universal de -
la palanca del interruptor, determina que esta última pue -
da ser llevada a las distintas muescas que comprende la -
25 ranura por la cual se desliza dicha palanca para esable -
cer la apertura y el cierre del circuito, e incluso posi -
ciones intermedias, por todo lo cual resulta que el modelo
solicitado adquiere una utilidad práctica singular por el -
30 beneficio o efecto nuevo que aporta a la función a que se



1 destina.

5 Por todo éllo, y para evitar posibles imitaciones se presenta esta solicitud, pidiendo la explotación exclusiva de la idea descrita, de acuerdo con las consideraciones y puntos que se desean reivindicar que se concreten en las páginas siguientes:

10

15

20

25

30

[Faint, illegible text, possibly bleed-through from the reverse side of the page]



1 Hecha la descripción a que se refiere la memoria
que antecede, es preciso insistir en que los detalles de
realización de la idea expuesta, pueden variar, es decir,
que pueden sufrir pequeñas alteraciones, basadas siempre
5 en los principios fundamentales de la idea, que son en esen-
cia los que quedan reflejados en los párrafos de la des-
cripción hecha. En efecto, el Artículo 48 del Estatuto vi-
gente sobre Propiedad Industrial, establece como no paten-
tables, en su apartado tercero, "los cambios de forma, di-
10 mensiones, proporciones y materias de un objeto ya patenta-
do" fijando así el criterio del legislador en el sentido
de que patentada una idea que pueda dar lugar a una reali-
dad práctica e industrializable, nadie podrá apoyarse en
ella para, a pretexto de haber introducido ligeras modifi-
15 caciones, presentarla como nueva y propia.

Este principio, en cuanto al alcance de la protec-
ción del objeto patentado se refiere, se halla confirmado
por numerosas Sentencias del Tribunal Supremo, y entre ellas,
como más terminantes, en las de fechas 16 de Octubre de 1954,
20 23 de Enero de 1959, 20 de Marzo de 1964 y otras.

Establecido el concepto expresado, en cuanto a la
amplitud que debe darse a la protección solicitada, se re-
dacta a continuación la Nota de Reivindicaciones, de acuer-
do con lo que se establece en el último párrafo del apar-
25 tado tercero del Artículo 100 de la Ley, sintetizando así
las novedades que se desean reivindicar:

NOTA DE REIVINDICACIONES

En resumen, el privilegio de explotación exclusi-
va que se solicita, recaerá sobre las reivindicaciones si-
30 guientes:



1

1a.- INTERRUPTOR PARA JUGUETERIA, caracterizado esencialmente porque está constituido mediante una palanca -- que comprende una rama transversal extrema a través de la -- cual se apoya en un tabiquillo comprendido entre sendas guías enfrentadas en U las cuales actúan como bujes para los extremos de dicha rama transversal de la palanca, estando esta -- última dotada de un contacto central mediante el cual se cierra el circuito eléctrico al incidir directamente sobre uno de los polos de una batería.

5

10

2a.-Se reivindica por último, como objeto sobre el que ha de recaer el Modelo de Utilidad que se solicita, "INTERRUPTOR PARA JUGUETERIA".

15

Todo tal y como queda descrito y reivindicado en la presente Memoria que consta de siete páginas mecanografiadas por una sola cara y dibujos que se acompañan.

Madrid, 5 de marzo de 1.969

BERNARDO UNGRIA
P.P.

20

25

30

fig. 1º

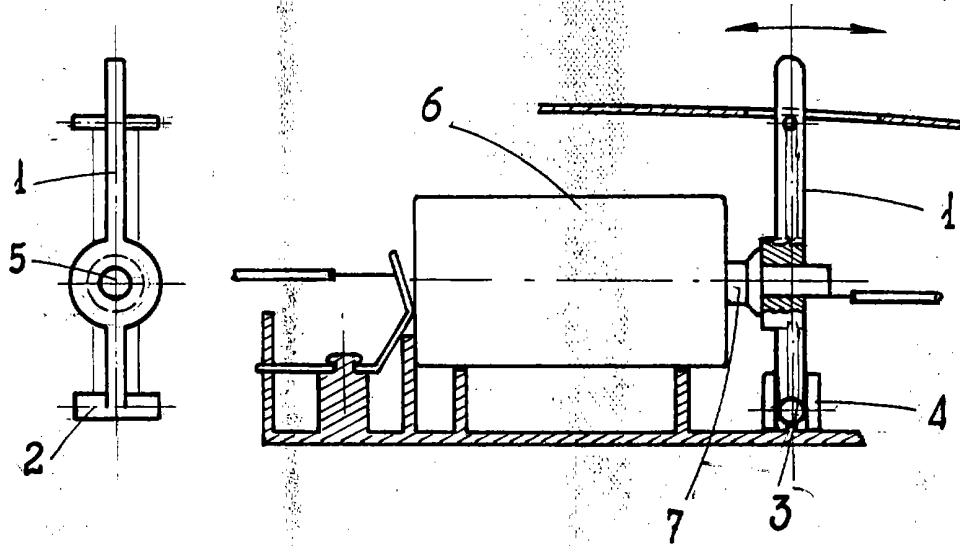
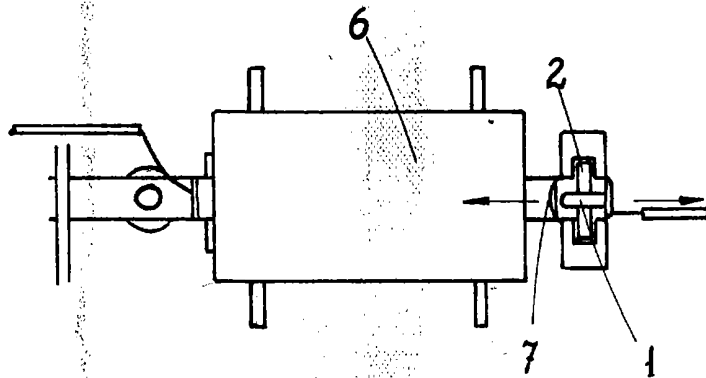


fig. 2º



ESCALA VARIABLE

Madrid, 5, de marzo de 1969

BERNARDO UNGRIA

p. p.