

146224



M O D E L O D E U T I L I D A D

por VEINTE años

en España, a favor de VACUPLAS, S.A. entidad española, establecida en BILBAO, C/. Villarías, 10-4º; cuyo Modelo de Utilidad se refiere a:

"CIERRE DE RECIPIENTE MEJORADO"

.o.o.o.

M E M O R I A D E S C R I P T I V A

El Modelo se refiere, de acuerdo con cuanto indica su enunciado, a un cierre para recipientes que ha sido mejorado en sus características de diseño, de organización y de acoplamiento o adaptación, cuyo dispositivo de cierre presenta entre otras las siguientes características y ventajas:

5.

El reborde del cuello tiene unos salientes -2-, y sobre ellos se acopla la lámina de cierre, de aluminio o similar. Estos salientes estabilizan el cierre.

10.

Para efectuar la apertura, se realiza un pequeño giro manual del cierre, estos salientes, facilitan la holgura y el desprendimiento del cierre.

15.

El cierre tiene un reborde de asiento plano -7- que hace un cierre hermético, además de estable.



- Una vez se haya comprendido con mayor claridad el conjunto del modelo, otros detalles y características del mismo, se irán poniendo de manifiesto en el transcurso de la descripción siguiente, en la que se exponen los detalles más particulares del Modelo, como, asimismo, de los medios que para su puesta en práctica pueden emplearse. Estos detalles se dan a título de ejemplo, haciendo referencia a un caso posible de realización práctica, pero el modelo no queda limitado, exactamente, a los detalles que aquí se exponen, debiendo ser considerada, por tanto esta descripción, desde un punto de vista ilustrativo y sin limitaciones de ninguna clase.
- 5.
- 10.

- Una idea más amplia de la invención, la proporciona la descripción siguiente, en la que se hace referencia a la lámina de dibujo ilustrativo que a esta memoria se acompaña, y en la que de manera un tanto esquemática y exclusivamente por vía de ejemplo se representan los detalles preferidos del invento.
- 15.
- 20.

- En estos dibujos se usan marcas de referencia semejantes para indicar piezas, conjuntos o partes que se corresponden en las distintas vistas presentadas, cuyas piezas, detalle y organización se definen de una manera específica en el transcurso de esta memoria y después, se concretan en las notas reivindicatorias finales.
- 25.

En dichos dibujos:

- La figura 1ª es una sección ampliada de la boca del recipiente con el elemento laminar de cierre
- 30.



ajustado al cuello. Esta sección muestra el recipiente cerrado.

La figura 2ª, es una vista del conjunto de un posible recipiente provisto de este detalle en el
5. borde de su embocadura.

La figura 3ª es una vista en planta del recipiente.

Comentando estos dibujos se hace la aclaración, de que, mediante el nº -1- se indica el borde exterior del gollete del recipiente. En la periferia de este cuello se encuentran los salientes espaciados
10. -2- siendo -3- la boca del recipiente que se trata de obturar con la lámina de cierre -4- que cubre frontalmente la boca -3-. El nº -5- indica el rebordeado
15. del elemento laminar de cierre, siendo -6- el cuerpo del recipiente y -7- el asiento plano del cierre, que da hermeticidad.

Se comprenderá fácilmente, después de observar los dibujos y la descripción precedente que
20. la actual concepción proporciona una construcción sencilla y efectiva, susceptible de poder ser llevado a la práctica con gran facilidad, asegurando la obtención de una manufactura relativamente barata.

Este detalle de economía adquiere gran importancia si se considera en los términos de una producción en escala, ya que es evidente, que el mercado puede absorber en cantidades muy considerables el objeto que constituye la invención y cualquier pequeño ahorro, logrado mediante la aportación de ciertas
25. mejoras durante su fabricación, puede adquiri eleva-
30.



das proporciones.

Se reitera que en el objeto que constituye el actual modelo serán susceptibles de introducirse todas aquellas modificaciones de detalle que las circunstancias y la práctica pudieran aconsejar, siempre y cuando que con las variantes que se introduzcan, no se cambie, altere o modifique la esencialidad del objeto descrito.

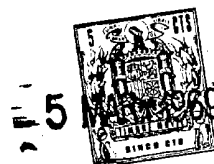
NOTA :

10. Se declara como de propiedad y novedad para todo el territorio español, el contenido de las siguientes

REIVINDICACIONES :

15. 1ª.- Cierre de recipiente mejorado, cuyo recipiente posee un amplio gollete que en su plano lateral exterior cuenta en su periferia con una sucesión de salientes homólogos y equidistantes que estabilizan el eierre, caracterizandose además por contar con una lámina de cierre que se acopla sobre dicho gollete cubriendo la boca del recipiente, estando provista, dicha lámina, de un asiento plano, a modo de faldón que se adapta sobre el plano inferior del citado gollete.

20. 2ª.- "CIERRE DE RECIPIENTE MEJORADO".
25. Todo ello, conforme se describe y reivin-



dica en la presente memoria que consta de CINCO ho-
jas escritas a máquina por una sola de sus caras y
dibujos que la ilustran.

Madrid, 5 de marzo de 1.969

G. GONZALEZ VASAS
P.P.

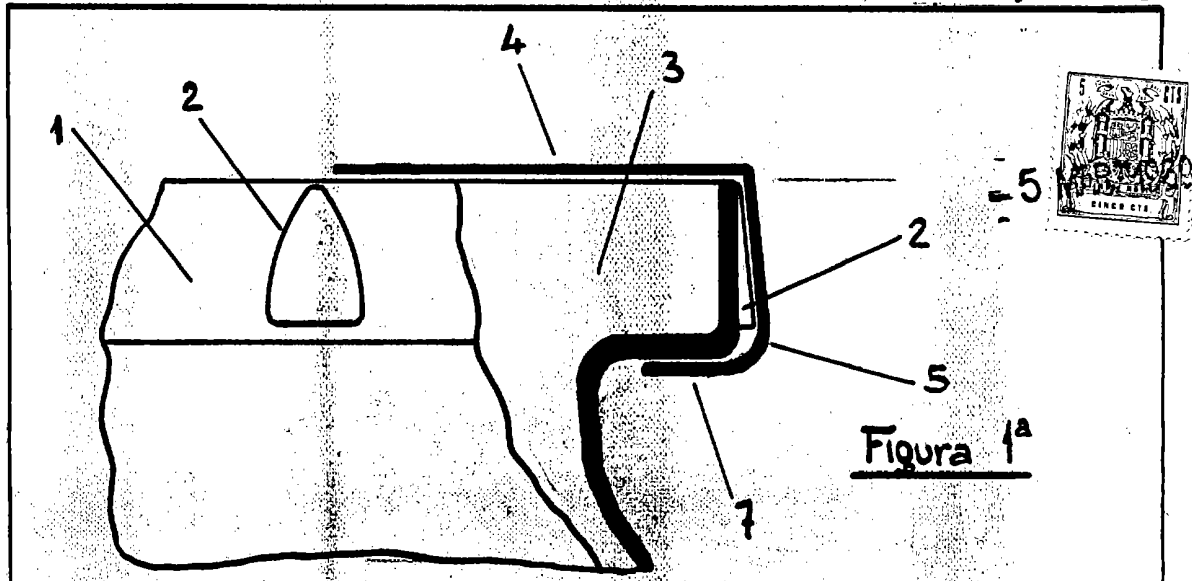


Figura 1ª

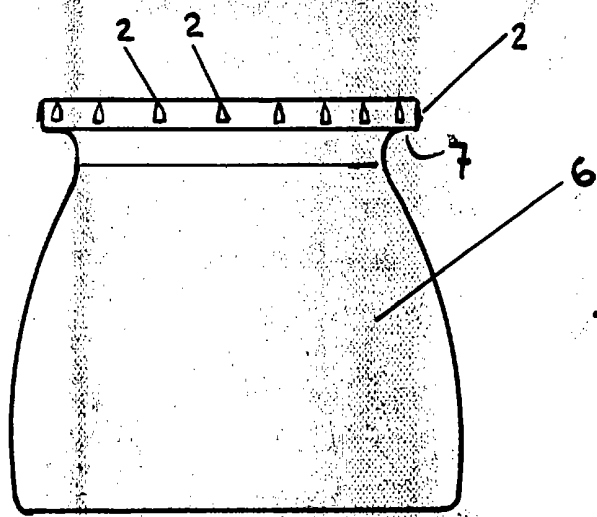


Figura 2ª

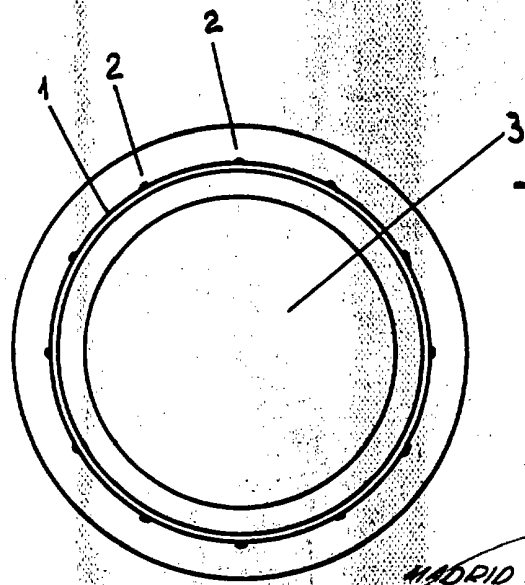


Figura 3ª

Escala variable

MADRID 5 MARZO 1969

E. GONZALEZ VACA
E.P.