



146147

M O D E L O
D E
U T I L I D A D

por "JUGUETE PERFECCIONADO", a favor de la razón social española, NOVEDADES POCH, S.A., domiciliada en BARCELONA, calle de Galileo, 49.

= . =

MEMORIA DESCRIPTIVA

El presente modelo de utilidad, se refiere a un juguete perfeccionado, que permite realizar a sus usuarios, ciertas competencias de habilidad, entre ellos.

- El juguete perfeccionado, consiste esencialmente
5. en una chapa asidero, que se mantiene vertical entre dos dedos de la mano operadora y el borde inferior angular y redondeado de la chapa, presenta un agujero redondo, del cual penden formando nudo llano, dos ramales de un solo cordón fuerte, que al extremo de cada uno, lleva prendida una bola
 10. de acero pulida, mientras ambos cordones estan holgadamente



unidos por un aro cilíndrico, rígido y ligero.

- La forma operadora del juego, consiste en asir la chapa y colocar el aro cerca de las bolas, imprimiendo continuas sacudidas, en sentido vertical, a la mencionada chapa,
5. con lo cual se logra que las bolas vayan chocando y los ramales de cada cordón, se abran formando un ángulo, con vértice en el aro cilíndrico, cuyo aro va subiendo, alejándose cada vez mas de las bolas, hasta alcanzar al nudo llano, como fin del juego, en el que pueden medirse el tiempo invertido, el número de golpes entre las bolas, u otras combinaciones.
- 10.

Con el fin de facilitar la explicación, se acompaña a la presente memoria, de una lámina de dibujos, en la que se ha representado un caso de realización, que se cita a título de ejemplo.

15. En el dibujo:

La figura 1, representa una vista frontal, en alzado del conjunto.

La figura 2, representa una vista lateral, en alzado del propio conjunto.

20. Haciendo referencia a las figuras, es de observar que por 1, se representa a la chapa asidero, de cuyo agujero 2, penden los dos ramales 3, después de formar el nudo plano 4, que los sustenta a la chapa 1; por 5, al aro cilíndrico o tubular, que une a los ramales 3, con cierta holgura, para permitir su fácil deslizamiento a lo largo de ambos ramales 3, conjuntamente;
25. por 6, a cada una de las bolas que penden de cada ramal, individualmente, gracias a los elementos de ensamble 7.



El modelo, dentro de su esencialidad, puede ser llevado a la práctica en otras formas de realización, que difieran en detalle de la indicada a título de ejemplo en la descripción. Podrá, pues, construirse en cualquier forma y tamaño, con los materiales mas adecuados, por quedar todo

5. ello comprendido en el espíritu de las reivindicaciones.

= . =

N O T A

Descrito el objeto y utilidad de la presente invención, lo que se declara como nuevo y no divulgado en España, comprende las siguientes reivindicaciones.

10. 1.- Juguete perfeccionado, esencialmente caracterizado, por comprender una chapa asidero (1), que presenta un agujero (2), en el cual se enhebra un cordón, mediante un nudo plano (4), con lo cual del referido cordón se forman dos ramales (3), idénticos, en cuyo extremo final, se ha prendido una bola (6), de acero, pulida, mediante el elemento de
15. ensamble (7); por comprender un aro cilíndrico tubular (5), deslizable a lo largo de ambos ramales (3), libremente.

2.- Juguete perfeccionado.

= 4 =



Según se describe y reivindica en la presente memoria descriptiva que consta de 4 páginas foliadas y escritas a máquina por una sola de sus caras y acompañadas de una lámina de dibujos.

5.

Madrid, a

1 MAR. 1969

p. a.

P. D.

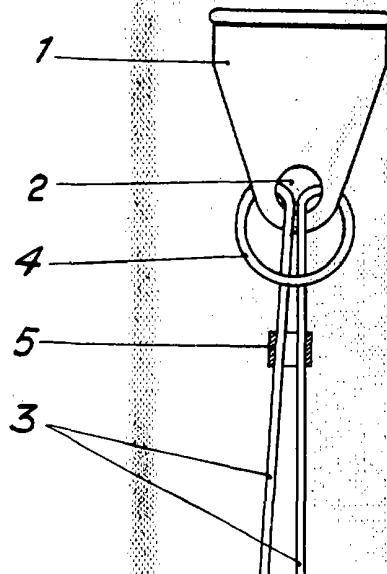


Fig. 1

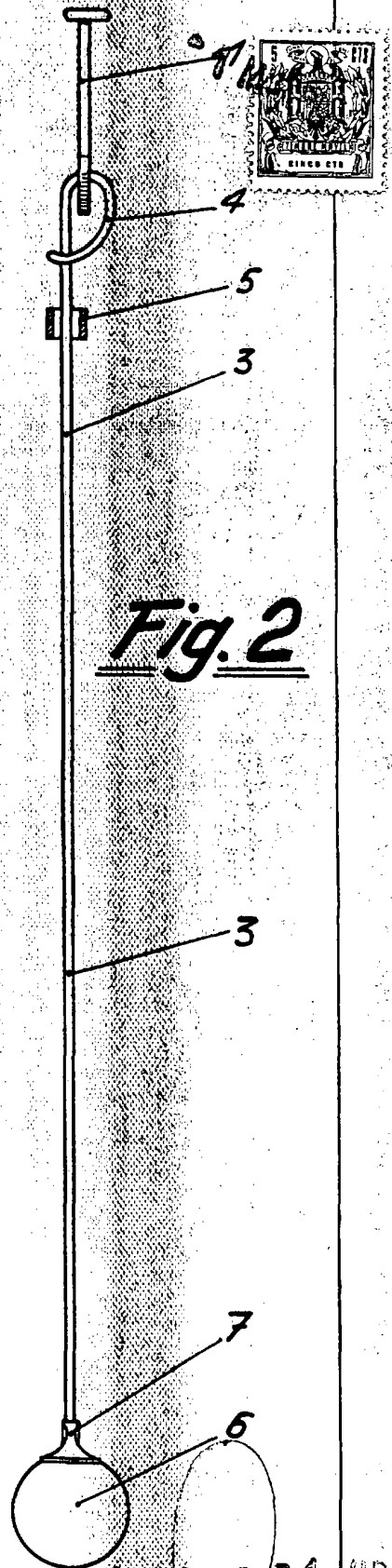
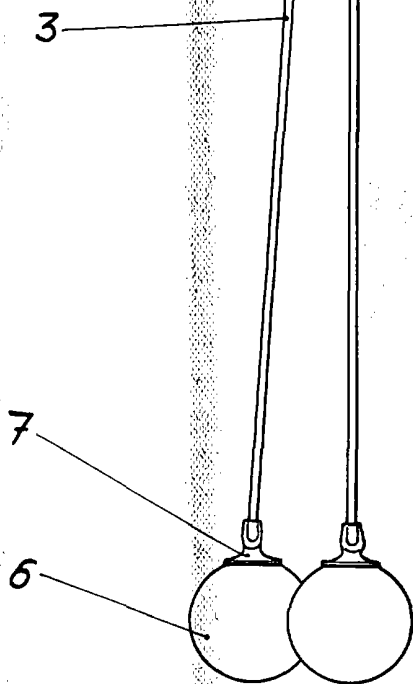


Fig. 2

Madrid - 1 MAR. 1911
JAIME ISEARN
P.O.