



146127

SECCION TECNICA	
CLASIFICACION I. P. S.	
CLASE <u>A</u>	<u>22</u>
SUBCLASE <u>B</u>	

M O D E L O
D E
U T I L I D A D

a favor de Don Francisco SOLER MAS, de nacionalidad española, residente en Tarrasa (Barcelona), Plaza Mosén Jacinto Verdaguer, 19 interior, por "ANILLO DE SUJECIÓN PARA GANADO".

- . . -

MEMORIA DESCRIPTIVA

- El objeto de la presente solicitud lo constituye una nueva realización de anillo de sujeción para ganado, que aporta ventajosas características sobre los distintos tipos de anillos conocidos con tal misión ,
5. principalmente en cuanto se refiere al sistema de enganche y desenganche del propio anillo con relación al animal, labor que en el presente tipo de anillo está sumamente simplificada y posee un carácter de rapidez mucho mayor que con los anillos convencionales.
10. En efecto, generalmente los anillos para ganado existentes están constituidos por un marco, preferen-



temente rectangular, uno de cuyos laterales es susceptible de abrirse y cerrarse completando o no el conjunto del marco, permitiendo con ello la sujeción de dicho conjunto con respecto al cuello del animal, o posibilitando la salida de la cabeza de éste a través del anillo, de conformidad con la diferencia de anchura que adopta éste en tales posiciones.

Ahora bien, el problema que presentan dichos anillos de sujeción para ganados radica en el hecho de que el sistema de apertura y cierre del travesaño móvil de aquél, suele ser por lo general lento de funcionamiento y manejo, por lo que operar con respecto al mismo se traduce en una pérdida de tiempo que llega a ser sumamente considerable cuando dicha operación se tiene que repetir frecuentemente, como es el caso de grandes instalaciones para ganado.

Por la presente invención se da a conocer un nuevo tipo de anillo de sujeción para ganado, cuya característica primordial radica precisamente en que solventa de forma total el problema referido, por cuanto incorpora un dispositivo de accionamiento del travesaño libre del marco que sujeta propiamente a la red, que además de ser sumamente simple, permite un manejo muy rápido, tanto en uno como en otro sentido, es decir en el de apertura del travesaño como en el de acoplamiento al marco que complementa el anillo, para la sujeción del animal.

Todo ello se consigue arbitrando que con el lateral móvil del anillo propiamente dicho se articule una



5. palanca, provista de un pivote saliente susceptible de encajar a ligera presión en un entrante de una brida fijada al resto del anillo, brida que además incorpora la cadena de fijación a la instalación, incorporando también la precitada palanca, en su extremo opuesto al de articulación, una dobladura que determina un tope limitador de la apertura del anillo.

10. Los dibujos adjuntos muestran, a título de ejemplo no limitativo del alcance de la invención, una forma preferida de llevarla a la práctica, en representaciones esquemáticas.

15. En dichos dibujos: La figura 1 muestra una vista en alzado y de frente de un anillo de sujeción para ganado realizado de acuerdo con esta invención, en posición cerrada; la figura 2 se corresponde con la propia vista de la figura anterior, pero con el anillo en posición abierta; la figura 3 representa, por último, un detalle a mayor escala de la zona del precitado anillo donde va incorporado el dispositivo que determina la apertura y cierre rápidos de él.

20. Según tales figuras, el anillo de sujeción para ganado objeto de la presente invención está constituido por un marco principal 1, de configuración general rectangular, destinado a abrazar al animal por su cuello, en cuyo lateral inferior va situada una brida 2 con una cadena 3 para su fijación a la base 4 de la instalación, resultando esencial el hecho de que en el lateral opuesto queda montada otra brida 5 fijada por 6 al referido.

25.



5. lateral, y dotada de un pivote 7 para enganche de la cadena 8 que determina la fijación del anillo con respecto a otra brida 9 ligada con el armazón 10 de la instalación, brida que incorpora un entrante 11 destinado a relacionarse con el dispositivo de apertura y cierre rápidos del anillo.

10. Dicho dispositivo de apertura y cierre rápidos, está integrado por una palanca 12 articulada por 13 con respecto al lateral o travesaño móvil 14 del anillo, el cual a su vez va articulado por su otro extremo 15 con respecto al lateral inferior, llevando tal palanca 12 en la zona a propósito un pivote saliente 16, y presentando una dobladura externa 17 opuesta a la zona de articulación 13, para establecer un tope de limitación de la apertura del anillo.

15. Según todo ello, la introducción o salida del pivote 16 de la palanca 12, a ligera presión, en el entrante 11 de la brida 5 del lateral superior del anillo, es lo único que determina la apertura o cierre de dicho anillo, o lo que es lo mismo de su lateral móvil 14, resultando pues en consecuencia que tal dispositivo de apertura y cierre es sumamente rápido, a diferencia de los convencionales.

20. Serán independientes del alcance de la presente invención, los detalles constructivos y demás características que no alteren su esencialidad, utilizadas en su puesta en práctica, por quedar todo ello comprendido dentro del espíritu de las siguientes reivindicaciones.



N O T A

Se reivindica como objeto del presente modelo de utilidad:

5. 1. Anillo de sujeción para ganado, del tipo de los constituidos a base de un marco, uno de cuyos laterales es móvil, articulando a tal efecto en otro lateral de dicho marco, caracterizado esencialmente por incorporar un dispositivo de cierre y apertura rápidos del anillo, integrado por una palanca, articulada en el otro extremo del lateral móvil, y provista de un pivote saliente, encajable a ligera presión en un entrante a propósito de una brida que se fija en uno de los laterales fijos del anillo y sujeta a éste con respecto al armazón principal de la instalación, incorporando asimismo la propia palanca anteriormente citada una dobladura situada en el extremo opuesto al de articulación, para establecer un tope limitador de la carrera de apertura del anillo.
- 10.
- 15.

2. Anillo de sujeción para ganado.

La presente memoria descriptiva consta de cinco hojas foliadas escritas por una sola cara.

Barcelona, 18 de febrero de 1.969

Francisco SOLER MAS

p.a. L. FONTE

HP

17138//

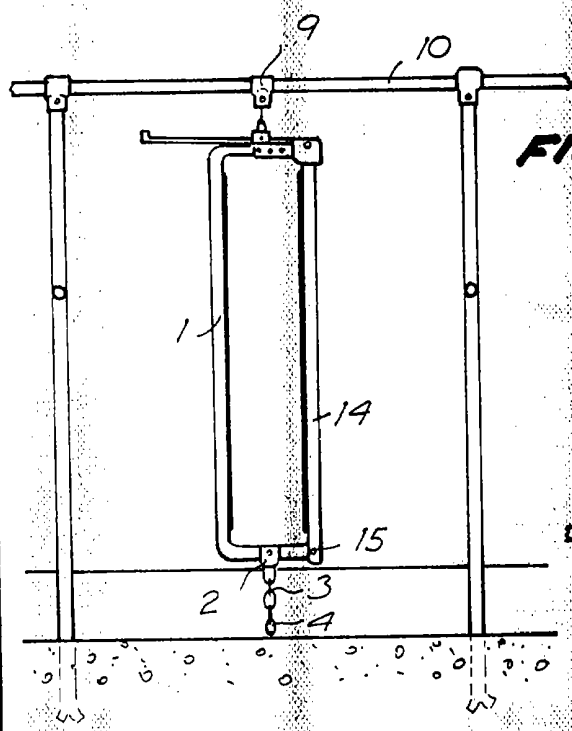


FIG. 1

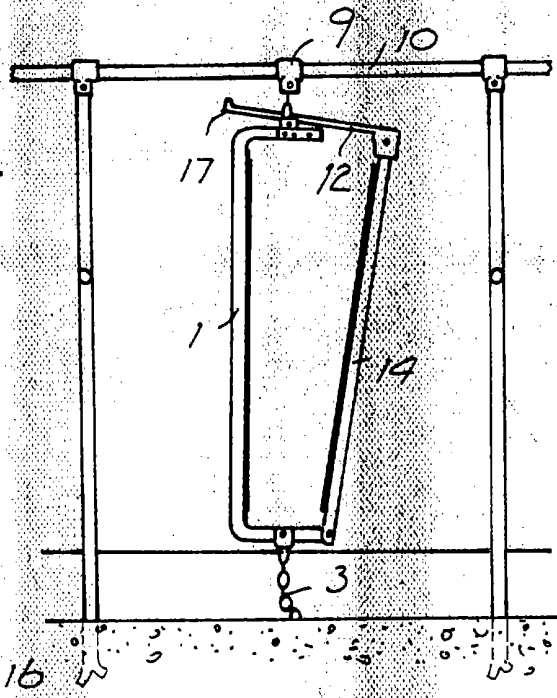


FIG. 2

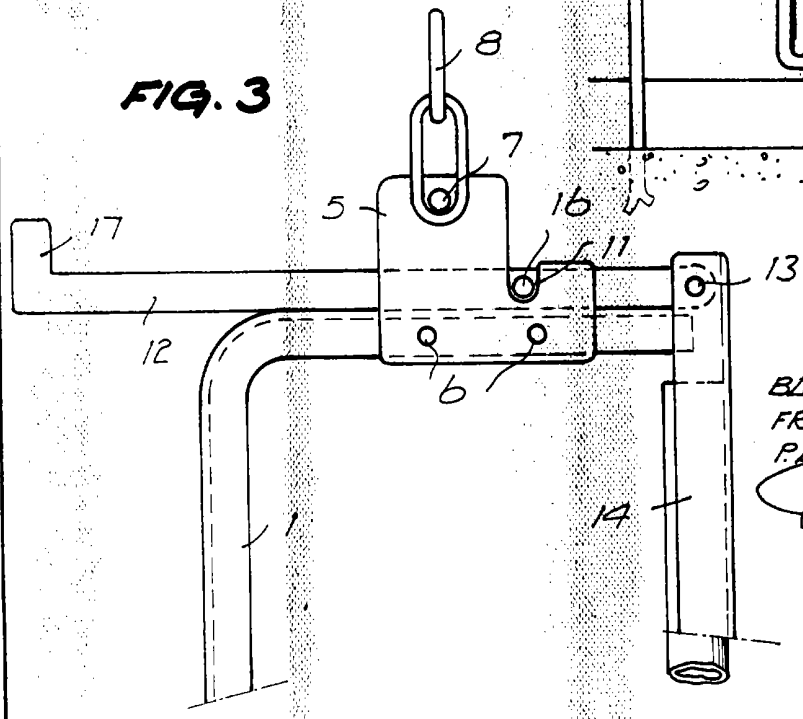


FIG. 3

BARCELONA 18 FEB. 1969
FRANCISCO SOLER MAS
P.A. L. PONTI