



146123

M O D E L O
D E
U T I L I D A D

por "CASA DE JUGUETE ARMABLE", a favor de Don JOSE LLUSCA
OCTAVIO, de nacionalidad española, domiciliado en BARCELONA,
calle Maestro Nicolau, 13-bis.

= . =

MEMORIA DESCRIPTIBLE

El presente modelo de utilidad se refiere a una casa
de juguete armable.

Más concretamente, en la invención se ha ideado una
casa armable constituida por una serie de pisos, que presen-
tan en sus extremos unas guías en forma de segmento circular
para el ajuste por deslizamiento de tabiques verticales en
forma de segmentos cilíndricos, y por presentar unas espigas
tubulares inferiores para el encaje de las espigas de unas
armaduras verticales de sustentación, que presentan además
unos orificios alineados con orificios de los pisos para el



- acople conjunto a través de pasadores. Las distintas láminas de piso presentan unos orificios de paso coincidentes para la fijación mediante pasadores de pisos superpuestos, que se disponen en forma escalonada alternada y se vinculan entre sí mediante una serie de escaleras monopiezas, que comprenden un peldaño superior destacado de apoyo contra el piso superior y en la parte inferior de la barra de apoyo de los escalones unos pies de apoyo en el piso inmediatamente inferior.
- 5.
10. Los tabiques verticales citados presentan unos huecos para la inclusión de puertas y ventanas, cuyos marcos presentan en sus lados menores unas uñas sobresalientes para el encaje elástico de la ventana, en combinación con unos rebordes de los lados mayores que apoyan por su otra cara contra los tabiques.
15. Con el objeto de facilitar la explicación, se acompaña a la presente memoria una lámina de dibujos, en la que se representa un caso de realización que se cita a título de ejemplo.
20. La figura 1 presenta una perspectiva de la disposición escalonada de los pisos de la casa.
- La figura 2 presenta una perspectiva del ajuste por deslizamiento del tabique en el piso correspondiente.
- La figura 3 presenta una perspectiva de la inclusión en el tabique correspondiente de las ventanas.
25. Haciendo referencia a las figuras, se aprecia en su realización, una casa de juguete armable, constituida por



unos pisos 1, que comprenden unas guías extremas 2, para la fijación por deslizamiento de los tabiques verticales 3, y por presentar unas espigas tubulares 4, para el encaje de las espigas 5, de las armaduras de sustentación 6, provistas de orificios 7, coincidentes con los orificios del piso, para su acople conjunto a través de pasadores. Las láminas de piso comprenden orificios de paso 8, coincidentes, para el anclaje mediante pasadores 9, de pisos superpuestos, dispuestos alternadamente en forma escalonada, según la figura 1, y vinculados entre sí mediante un conjunto de escaleras que comprenden un peldaño superior 10, de apoyo contra el piso superior 11, y en la parte inferior de la barra 12, de enlace de los escalones 13, unos pies 14, de apoyo para el piso inmediatamente inferior 15.

Los tabiques verticales citados 3, presentan unos huecos 16, para la inclusión de puertas y ventanas 17, cuyos marcos 18, presentan en sus lados menores unas uñas sobresalientes 19, para el encaje ajustado de la ventana por presión elástica, en cooperación con unos rebordes de los lados contiguos 20, apoyados contra los tabiques por su otra cara.

La invención, dentro de su esencialidad, se puede llevar a la práctica en otras formas de realización, que difieran en detalle de la expuesta en la descripción a título de ejemplo y a las cuales alcanzará indudablemente la misma ventaja que se desea obtener.

Se podrá pues construir arbitrariamente en forma y tamaño, con los materiales más adecuados, por quedar todo ello comprendido en el espíritu de las reivindicaciones.



N O T A

Descrito el objeto del presente invento, se declaran nuevas y de propia invención las siguientes reivindicaciones.

- 1.- Casa de juguete armable, caracterizada esencialmente por el hecho de estar constituida por una serie de pisos que presentan en sus extremos una serie de guías en disposición de segmento circular para la fijación por deslizamiento de tabiques verticales a modo de segmento cilindricos y por comprender además dichos pisos, eventualmente, unas espigas tubulares para el apoyo y encaje de unas armaduras verticales de sus tentación, provistas de espigas de encaje en las espigas tubulares antes citadas y de orificios coincidentes con orificios de los pisos, para fijación conjunta mediante pasadores, y por comprender las distintas láminas de piso, orificios de paso coincidentes para el anclaje de mediante pasadores, de pisos superpuestos.

- Casa, según la anterior reivindicación, caracterizada por el hecho de que los pisos se disponen alternadamente en forma escalonada y se vinculan entre sí mediante conjuntos de escalera monopieza que presentan un peldaño superior



sobresaliente de apoyo contra el piso superior, y en la parte inferior de la barra de enlace de todos los escalones, unos pies de apoyo para el piso inmediatamente inferior.

5. 3.- Casa, según las reivindicaciones 1 y 2, caracterizada esencialmente por el hecho de que los tabiques presentan huecos para la inclusión de puertas y ventanas, las cuales tiene sus marcos que encajan en los citados huecos, presentando los marcos en sus lados menores, uñas sobresalientes para el encaje ajustado de la ventana por presión elástica, en cooperación con rebordes de los otros lados contiguos apoyados contra los tabiques por su otra cara.

4.- Casa de juguete armable.

15. Según se describe y reivindica en la presente memoria descriptiva que consta de 5 páginas foliadas y escritas a máquina por una sola de sus caras y acompañadas de los dibujos reglamentarios.

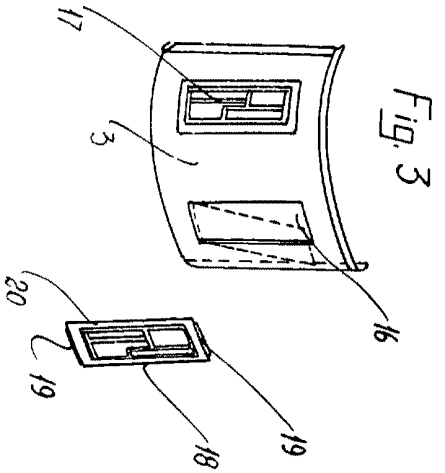
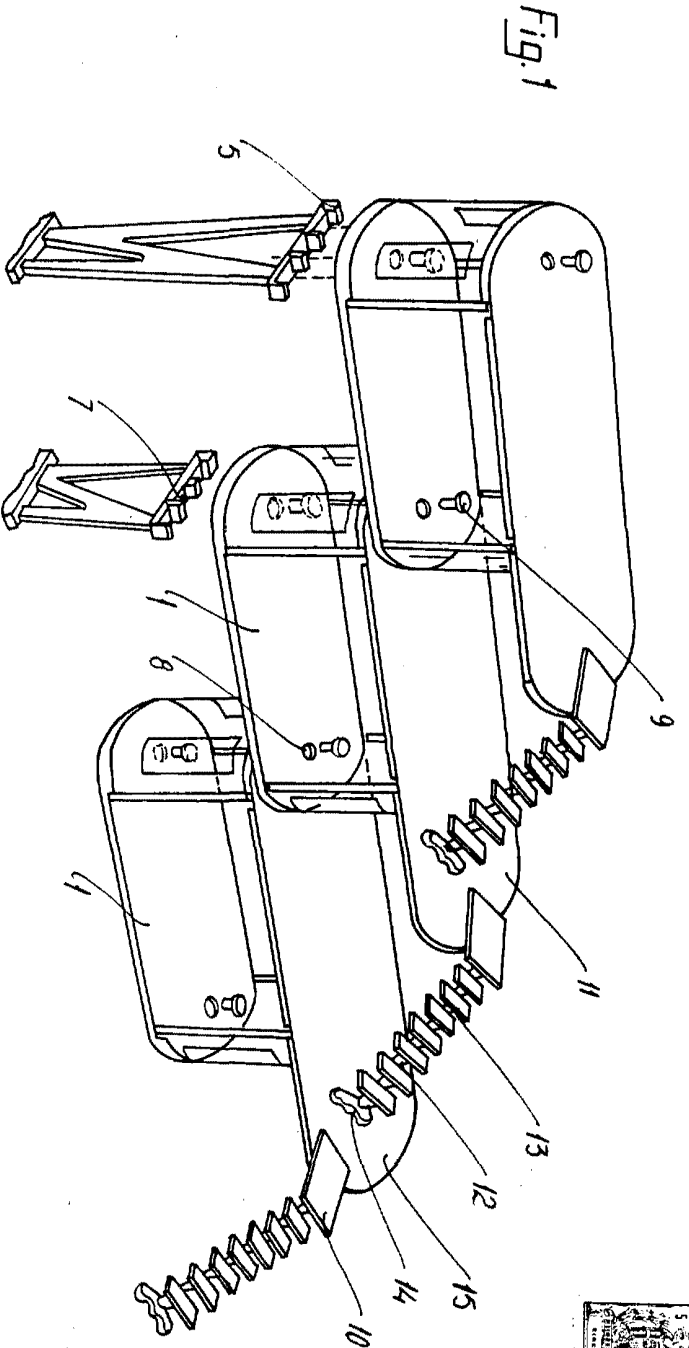
Madrid, a

28 FEB. 1959

p. a.

JAIMESERN

p. p.



Madrid, a ...
 pa. ...
 ...