

146.120

28 FEB



MEMORIA DESCRIPTIVA

Correspondiente a la solicitud de registro de un Modelo de Utilidad que por veinte años se solicita para España a favor de D. José PARDO HERRERA de nacionalidad española, domiciliado en Zaragoza calle Las Torres, 92 - -

p o r

"UNA CAMA BASCULANTE DE JUGUETE"

Según el enunciado, constituye el objeto de esta protección un nuevo juguete constituido por una cama basculante incorporada en un cuerpo envolvente, por lo general una caja construida con cualquier material rígido apropiado al fin que luego se expone, siendo el plano frontal



de caja un elemento basculante sobre puntos de giro arbitrados en ambos costados o sobre un eje horizontal apoyado en estos últimos.

10 Dicho elemento basculante sirve al propio tiempo de tapa y cierre a la caja y asimismo de soporte de un pequeño colchón el cual puede ir apoyado sobre la mencionada tapa basculante directamente o bien sobre un pequeño somier adosado a la cara interior de la misma tapa.

15 La tapa basculante normalmente se encontrará dividida en dos semi-planos de superficie dispar, siendo mayor el que soporta el colchón o somier y menor el plano que sirve de piecero oscilante de apertura y replegado automático cuando desciende o asciende la tapa según luego se describirá, en virtud de pletinas deslizantes o cualquier otro
20 sistema mecánico que posibilite el mencionado despliegue automático.

El efecto nuevo que presenta este juguete consiste en que la apertura de la tapa determina el descenso por sí misma de la cama provista de somier y colchón e incluso de
25 un muñeco introducido en la misma; realizándose tal descenso en forma lenta y suave, sin ayuda de la mano, en virtud de un dispositivo diseñado especialmente para proveer el contrapeso de la carga de oscilación.

30 Este dispositivo normalmente estará constituido por un pequeño amortiguador hidráulico o neumático, tanto de paso fijo como regulable, o bien por un sistema de muelles de tensión prefijada o elementos elásticos tales como aros de goma o material similar, etc.

35 La sujeción de dicho dispositivo de contrapeso podrá ser obtenida por cualquier procedimiento, ya que tal



circunstancia es de carácter meramente accidental, así como la disposición o colocación del dispositivo en la caja envolvente, todo ello sin perjuicio de que en los dibujos acompañatorios de esta descripción aparezca realizada por medio de una pletina soldada perpendicularmente al fondo de la base inferior del cilindro amortiguador articulada en horquilla al plano frontal oscilante y situado tal cilindro en uno de los laterales del fondo de caja próximo a uno de los costados.

A fin de aclarar en lo posible esta memoria, se acompaña una hoja de planos en la que aparece uno de los posibles casos de ejecución real del objeto reivindicado, a título enunciativo y sin limitación alguna en orden a posibles variantes accidentales, en cuyos dibujos aparece: Una vista de perspectiva de la caja cerrada (Fig. 1); un alzado seccionado visto desde uno de sus costados (Fig. 2) y un detalle parcial del despliegue total del plano frontal-soporte del somier-colchón con el piecero apoyado sobre el suelo, igualmente en sección vertical (Fig. 3).

En orden a la numeración convencional dada a los diversos elementos y piezas que componen el objeto de la presente protección, seguidamente se expone su construcción detallada y características del mismo.

La cama basculante de juguete objeto del presente modelo de utilidad está constituida básicamente por una caja -1-, una tapa oscilante -2- sobre la que va adosado un somier o bien el colchón directamente y un elemento de contrapeso -3-, hallándose estos tres elementos básicos relacionados entre sí por medio de puntos de giro que permiten el basculamiento de la tapa y la oscilación del dis-

28 FEB



positivo amortiguador -3- sobre sus dos puntos de articulación, de modo que la tapa -2- puede descender en forma lenta y suave después de abierta, sin ayuda de la mano.

70 La tapa -2- va apoyada en los puntos -4- y consta -según se dijo anteriormente- de un plano principal soporte del somier-colchón y da otro plano secundario -5- al que van atornilladas unas alas metálicas -6- en la proximidad de sus dos bordes laterales, En dichas alas -6- un punto de giro -7- determina la oscilación de dicho plano-
75 piecero -5- como consecuencia del empuje de unas pletinas deslizantes -8- sujetas por sus extremos en los puntos -9- de las alas -6- y los puntos -10- arbitrados en ambos costados de la caja, merced a cuya previsión la apertura y repliegue del piecero tiene lugar en forma automática.

80 Según puede observarse en las Figs. 2 y 3 de planos anexos, el elemento oscilante soporte del somier-colchón no solo está constituido por el plano frontal que sirve de tapa de cierre a la caja -1-, sino también está dotado de unas alas fijadas interiormente a modo de costados formando una caja abierta a cuya dimensión se acomoda las de
85 citado somier y/o colchón. En la cara externa del costado posterior -11- ha sido arbitrada una horquilla -12- en la que mediante un pequeño eje queda articulada una pletina -13- soldada perpendicularmente respecto al elemento de contrapeso -3- que, en el ejemplo de realización que se
90 ilustra, es un pequeño cilindro hidráulico, cuyo vástago -14- queda articulado por su extremo superior en un punto -15- fijo a la estructura general del juguete.

95 Descrito y representado el objeto de esta memoria se hace la salvedad de que los detalles accidentales de



forma, tamaño y materiales utilizados en su construcción, podrán ser objeto de alteración sin que tal modificación desvirtúe la esencialidad que queda resumida en la siguiente:

100

N O T A

EN RESUMEN: El presente Modelo de Utilidad que por veinte años se solicita para España, ha de recaer sobre las siguientes reivindicaciones:

105

1ª.- "UNA CAMA BASCULANTE DE JUGUETE", caracterizada por estar constituida esencialmente por una caja provista de plano frontal compuesto por dos semi-planos complementarios de dimensión desigual, siendo dicho plano encajable en una abertura arbitrada en la cara delantera de la caja con la particularidad de que el semi-plano mayor, que internamente es un soporte cajeadado de un colchón y/o somier, esta posibilitado para oscilar sobre elementos de giro apoyados en ambos costados de la caja, a cuyo fin el costado posterior de tal soporte lleva adosada una horquilla en la que apoya un pequeño eje que atraviesa el orificio practicado en el extremo de una pletina soldada perpendicularmente a la base inferior de un elemento de contrapeso de la carga apoyada en dicho soporte oscilante de modo que este último descienda suave y lentamente, despues de abierta la caja, sin ayuda de la mano.

110

115

120

2ª.- "UNA CAMA BASCULANTE DE JUGUETE", según la reivindicación anterior, caracterizada porque el semi-plano menor de elemento-tapa lleva atornilladas interiormente unas alas metálicas en las que en correspondientes puntos de giro articulan dos pletinas fijas respectivamente, por sus extremos opuestos, al soporte oscilante y a los costados de

125



130 la caja, a fin de que al producirse la apertura de la tapa y el descenso del soporte del somier colchón, tenga lugar simultaneamente por deslizamiento longitudinal de un de tales pletinas el giro del citado semi-plano sobre uno de dichos puntos de giro, actuando este semi-plano de piecero de la cama sobre la que se apoya el repetido soporte una vez abierto el juguete y descendiendo a su posición más baja.

135 3ª.- "UNA CAMA BASCULANTE DE JUGUETE", según las reivindicaciones anteriores, caracterizada porque el citado elemento de contrapeso puede estar constituido por un pequeño cilindro hidraulico de paso fijo o regulable, provisto de la pletina perpendicular articulada a la horquilla del soporte oscilante del somier-colchón, estando el vástago de dicho cilindro, por su extremo libre, sujeto a un punto de giro fijo en un lugar conveniente de la caja del juguete, quedando de este modo el cilindro posibilitado de oscilación sobre este último punto a fin de seguir en su movimiento al soporte al que está articulado.

145 4ª.- Por último, se reivindica la protección que por veinte años se solicita para España - - - - -

p o r

"UNA CAMA BASCULANTE DE JUGUETE"

150 Todo conforme queda expresado en la presente memoria descriptiva que consta de seis folios mecanografiados a una sola cara y una hoja de planos que se acompaña.

Madrid, 28 FEB. 1969

P.A.

PEDRO FERRER MARA
P. F.

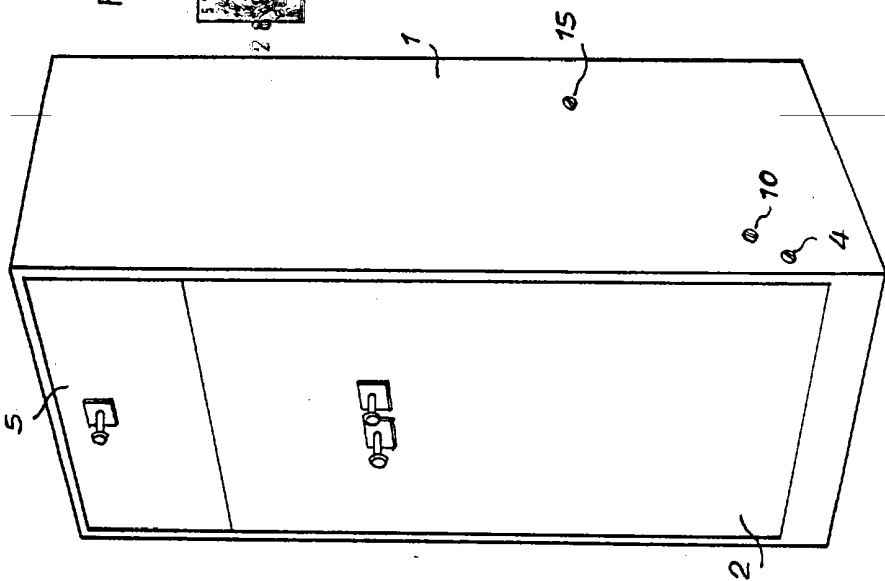


Fig. 1

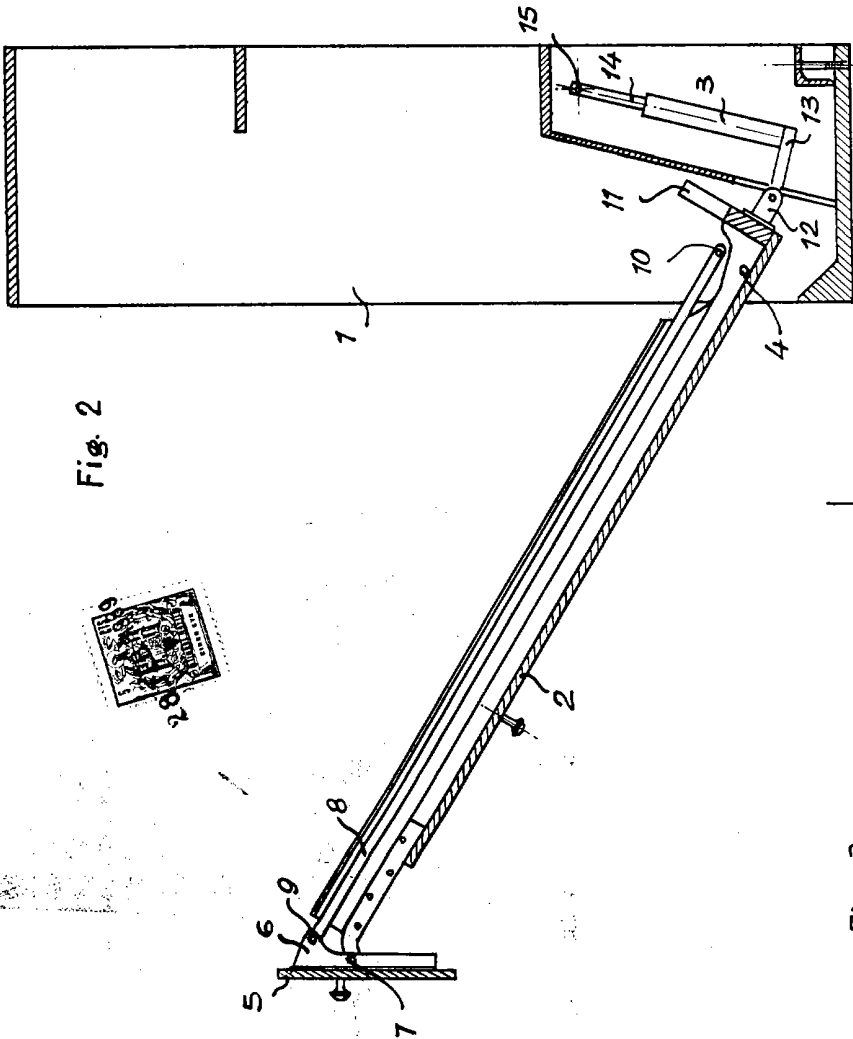


Fig. 2

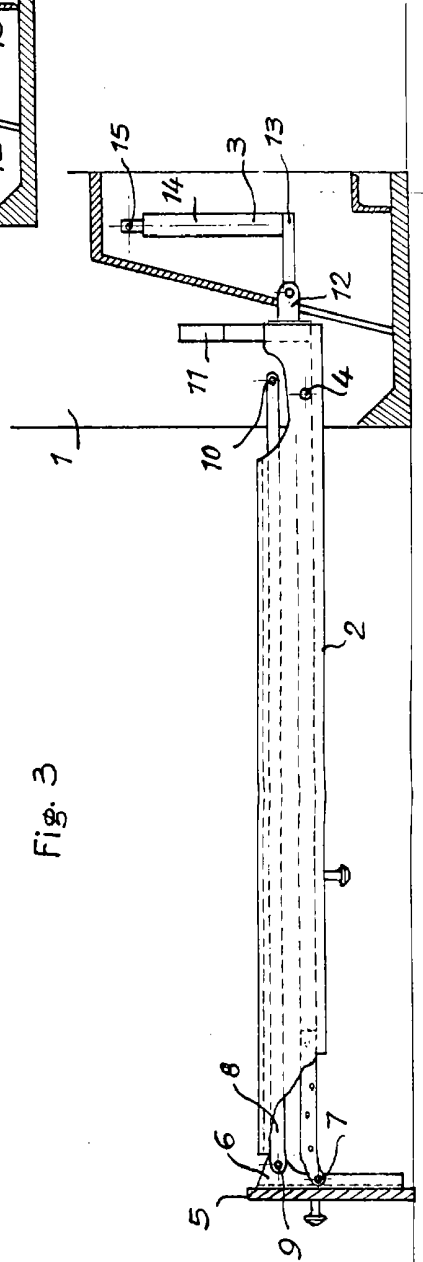


Fig. 3

Escala variable
Madrid, 2010
F.H.

Handwritten signature or name, possibly 'Herrera'.