



146070

# MEMORIA DESCRIPTIVA

correspondiente a la solicitud de concesión de un....

## MODELO DE UTILIDAD

SOLICITANTE: DON OCTAVIO HERNANDEZ MUÑOZ

RESIDENCIA: C/. Independencia, 2 - VILLENA (Alicante)

ENUNCIADO: "BOTA INFANTIL"

Prioridad: Patente ..... n.º ..... del .....



1 El Estatuto vigente sobre Propiedad Industrial, de  
26 de Julio de 1929, en su texto refundido publicado el 30  
de Abril de 1930, establece los caracteres de patentabili-  
5 dad de las invenciones de tipo industrial que tienen por  
objeto obtener ventajas sobre lo ya conocido, admitiendo  
por consiguiente como patentables, las nuevas máquinas, apa-  
ratos, instrumentos, procesos de fabricación, etc. La am-  
plitud de conceptos previstos como patentables, ha llevado  
al legislador a aclarar (Artº. 46) que la enumeración con-  
10 tenida en dicho cuerpo legal es puramente enunciativa y no  
limitativa, haciéndola extensiva incluso a los descubri-  
mientos de tipo científico (Artº. 47).

15 El Decreto de 26 de Diciembre de 1947, recogiendo  
la Orden de 18 de Noviembre de 1935, confirma el criterio  
legal de que también serán patentables los instrumentos, ob-  
jetos, o partes de los mismos, que aporten a la función a  
que son destinados, un beneficio o efecto nuevo, y en defi-  
nitiva que constituyan una mejora sustancial sobre lo ante-  
riormente conocido.

20 Pues bien, a tenor de lo expuesto, y en base al ar-  
ticulado que recoge los conceptos expresados, debe conside-  
rarse, que la invención a que se refiere la presente memo-  
ria, constituye una novedad industrial, con características  
y ventajas que la hacen merecedora del privilegio de explo-  
25 tación exclusiva que por ella se solicita, premiando así  
los méritos de quien aporta a la industria del país una me-  
jora efectiva y precisamente comprendida entre las enuncia-  
das por la Ley como patentables. (Arts. 46 y 47 en relación  
con el 171, en su nueva redacción afectada por la Orden de  
30 18 de Noviembre de 1935).



1

Pasando a describir el objeto de la invención por la cual se solicita el presente privilegio de Modelo de Utilidad se hace constar que la finalidad de la idea que vamos a describir es proporcionar al mercado y al público en general una bota infantil dividida en dos partes articuladas a través del corte para que los niños puedan calzarla con toda comodidad.

5

10

Con objeto de aclarar gráficamente la idea que se describe, se acompaña a esta Memoria, como parte integrante de la misma, un juego de dibujos en los que se representa lo siguiente:

La figura 1.ª muestra una sección longitudinal de la bota que se solicita.

15

La figura 2.ª muestra una planta esquemática del acoplamiento entre las dos partes que forman la bota.

La figura 3.ª muestra una planta esquemática de la bota en función de ser acoplada al pie de un niño.

20

Como puede apreciarse la suela -1- que comprende está dividida en dos partes articuladas por -2- a través del corte.

25

Una de dichas partes de suela -1- comprende el tacón -3- y el talón -4- del corte, mientras que la otra parte de suela -1- está constituida por la planta y el enfranque -5- de la misma suela con el corte -6- incorporado, de manera que una parte de bota -7- gira sobre la otra parte -8- a través de la zona -2- del corte opuesta a la abertura vertical -9- practicada en un lado de este último.

30

También puede apreciarse que el tacón -3- de la suela -1- presenta practicado un encaje -10- protegido por una palmilla -11- de refuerzo, en el cual se dispone acopla



1 do el enfranque -5-, a cuyo efecto este último sobresale  
sensiblemente de la abertura vertical -9- practicada en  
un lado del corte de la bota.

5 Por otra parte el acoplamiento entre ambas partes  
de bota superiormente queda recubierto por una planti-  
lla ortopédica -12- cuya zona correspondiente al tacón --  
queda superpuesta a la palmilla -11-, al propio tiempo que  
ésta queda situada entre la plantilla y el enfranque de -  
la suela.

10 De la descripción de los dibujos que antecede -  
se deduce practicamente la constitución y el funcionamien-  
to del objeto de la invención que es como sigue:

15 Abriendo la bota por la abertura vertical -9-,  
a cuyo efecto esta abertura cuenta con medios de cierre  
-13-, puede articularse la parte posterior -7- de bota so-  
bre la parte anterior -8-, a fin de que el niño o niña co-  
loque el pie en el interior de la misma sin dificultad de  
ningún género. Una vez introducido el pié en la parte de-  
lantera -8- de la bota, la parte trasera -7- se hace gi-  
20 rar sobre el talón del niño, cubriendolo, a fin de que a  
través de los elementos de cierre -13- puedan unirse am-  
bas partes de bota sobre el pie del niño al introducirse  
el enfranque -5- en el encaje -10- del tacón.

25 No se considera necesario hacer mas extensa esta  
descripción para que cualquier persona perita en la mate-  
ria comprenda perfectamente la idea que se desea patentar,  
así como las ventajas que de su realización industrial han  
de derivarse, y que brevemente aludidas en sus puntos mas  
señalados son las siguientes:

30 1:ª Organización sencilla y económica.





1 Hecha la descripción a que se refiere la memoria  
que antecede, es preciso insistir en que los detalles de  
realización de la idea expuesta, pueden variar, es decir,  
que pueden sufrir pequeñas alteraciones, basadas siempre  
5 en los principios fundamentales de la idea, que son en esen-  
cia los que quedan reflejados en los párrafos de la des-  
cripción hecha. En efecto, el Artículo 48 del Estatuto vi-  
gente sobre Propiedad Industrial, establece como no paten-  
tables, en su apartado tercero, "los cambios de forma, di-  
10 mensiones, proporciones y materias de un objeto ya patenta-  
do" fijando así el criterio del legislador en el sentido  
de que patentada una idea que pueda dar lugar a una reali-  
dad práctica e industrializable, nadie podrá apoyarse en  
ella para, a pretexto de haber introducido ligeras modifi-  
15 caciones, presentarla como nueva y propia.

Este principio, en cuanto al alcance de la protec-  
ción del objeto patentado se refiere, se halla confirmado  
por numerosas Sentencias del Tribunal Supremo, y entre ellas,  
como más terminantes, en las de fechas 16 de Octubre de 1954,  
20 23 de Enero de 1959, 20 de Marzo de 1964 y otras.

Establecido el concepto expresado, en cuanto a la  
amplitud que debe darse a la protección solicitada, se re-  
dacta a continuación la Nota de Reivindicaciones, de acuer-  
do con lo que se establece en el último párrafo del apar-  
tado tercero del Artículo 100 de la Ley, sintetizando así  
25 las novedades que se desean reivindicar:

#### NOTA DE REIVINDICACIONES

En resumen, el privilegio de explotación exclusi-  
va que se solicita, recaerá sobre las reivindicaciones si-  
30 guientes:



1  
5  
10  
15  
20  
25  
30

1.ª BOTA INFANTIL, caracterizada porque, esencialmente presenta la suela que comprende dividida en dos partes articuladas a través del corte: una que comprende el tacón de la suela y el talón del corte y otra constituida por la planta y el enfranque de la suela con el corte incorporado, de manera que una parte de la suela gira respecto de la otra, a través de la zona del corte opuesta a la abertura vertical practicada en un lado de este último.

2.ª BOTA INFANTIL, según reivindicación anterior caracterizada porque el tacón de la suela presenta practicado un encaje, protegido por una palmilla de refuerzo en el cual se dispone acoplado el enfranque, a cuyo efecto este último sobresale sensiblemente de la abertura vertical practicada en un lado del corte de la bota.

3.ª Se reivindica por último como objeto sobre el que ha de recaer el Modelo de Utilidad que se solicita: "BOTA INFANTIL".

Todo tal y como quedas descrito y reivindicado en la presente Memoria que consta de siete hojas escritas a máquina por una sola cara y dibujos que se acompañan.

Madrid, 27 de Febrero de 1.969

BERNARDO UNGRIA

p.p.



fig. 1ª

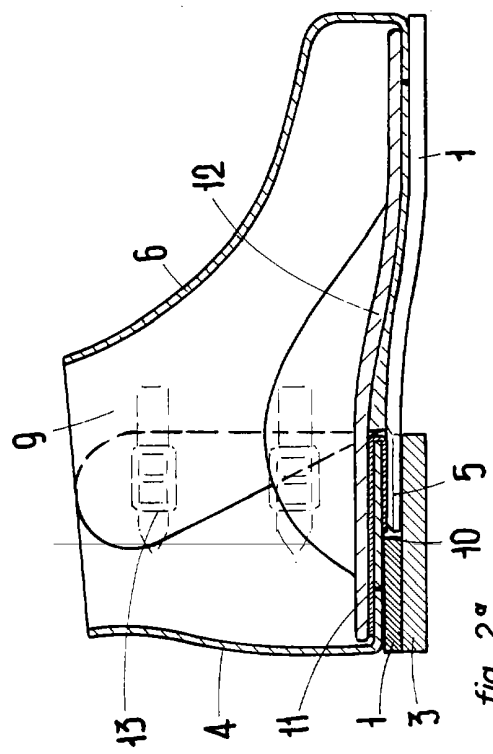


fig. 2ª

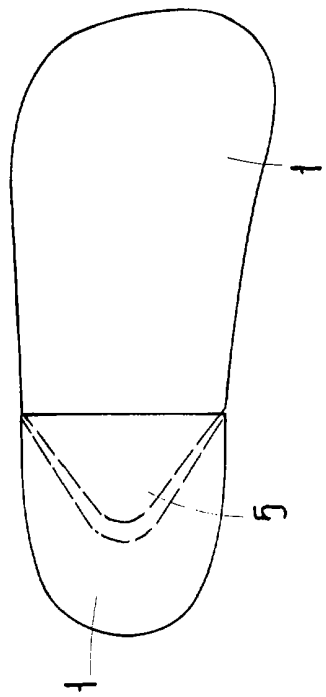
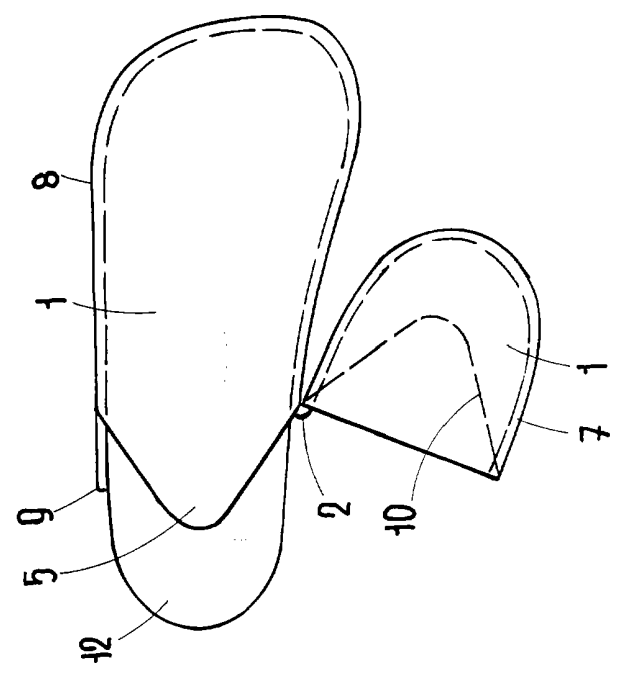


fig. 3ª



ESCALA VARIABLE  
de *Madrid*  
Madrid, 27 de *Madrid*  
de 1956  
BERNARDO UNGRIA  
P. P.