

146069



# MEMORIA DESCRIPTIVA

correspondiente a la solicitud de concesión de un...

MODELO DE UTILIDAD

SOLICITANTE: DON LUIS SILVESTRE MARTINEZ

RESIDENCIA: Generalísimo, 50 - ALCOY (Alicante)

ENUNCIADO: "MICROBOMBA DE JUGUETE"

Prioridad: Patente ..... n.º ..... del.....



1 El Estatuto vigente sobre Propiedad Industrial, de  
26 de Julio de 1929, en su texto refundido publicado el 30  
de Abril de 1930, establece los caracteres de patentabili-  
dad de las invenciones de tipo industrial que tienen por  
5 objeto obtener ventajas sobre lo ya conocido, admitiendo  
por consiguiente como patentables, las nuevas máquinas, apa-  
ratos, instrumentos, procesos de fabricación, etc. La am-  
plitud de conceptos previstos como patentables, ha llevado  
al legislador a aclarar (Artº. 46) que la enumeración con-  
10 tenida en dicho cuerpo legal es puramente enunciativa y no  
limitativa, haciéndola extensiva incluso a los descubri-  
mientos de tipo científico (Artº. 47).

El Decreto de 26 de Diciembre de 1947, recogiendo  
la Orden de 18 de Noviembre de 1935, confirma el criterio  
15 legal de que también serán patentables los instrumentos, ob-  
jetos, o partes de los mismos, que aporten a la función a  
que son destinados, un beneficio o efecto nuevo, y en defi-  
nitiva que constituyan una mejora sustancial sobre lo ante-  
riormente conocido.

20 Pues bien, a tenor de lo expuesto, y en base al ar-  
ticulado que recoge los conceptos expresados, debe conside-  
rarse, que la invención a que se refiere la presente memo-  
ria, constituye una novedad industrial, con características  
y ventajas que la hacen merecedora del privilegio de explo-  
25 tación exclusiva que por ella se solicita, premiando así  
los méritos de quien aporta a la industria del país una me-  
jora efectiva y precisamente comprendida entre las enuncia-  
das por la Ley como patentables. (Arts. 46 y 47 en relación  
con el 171, en su nueva redacción afectada por la Orden de  
30 18 de Noviembre de 1935).



1 Pasando a describir el objeto de la invención por  
la cual se solicita el presente privilegio de Modelo de U--  
tilidad, se hace constar que la finalidad de la idea que va  
5 mos a describir es proporcionar al mercado y al público en-  
general una microbomba de juguete concebida con la finali-  
dad de proveer un elemento de transvase de líquidos que une  
a una organización elemental un funcionamiento práctico me-  
diante el cual aporta nuevos alicientes a la práctica de --  
los juegos infantiles.

10 En tal sentido, la microbomba de juguete que se -  
propone viene caracterizada porque está constituida por una  
cámara que comprende un conducto axial para la entrada de-  
líquido, combinado con un conducto radial para salida de es-  
te último o viceversa, estando instalado en el interior de-  
15 la citada cámara un rotor de paletas cuyo eje de giro se ha  
lla conectado a una transmisión compuesta por un tubo flexi-  
ble.

Con objeto de aclarar gráficamente la idea que se  
describe, se acompaña a esta Memoria, como parte integrante  
20 de la misma, un juego de dibujos en los que se representa--  
lo siguiente:

La figura 1ª, muestra una sección vertical de una  
microbomba de juguete hecha según el invento. Como puede ob-  
servarse está constituida por una cámara -1- que comprende-  
25 un conducto axial -2- para la entrada de líquido, combinado  
con un conducto radial -3- para salida de este último o vice-  
versa. En el interior de la cámara -1- está instalado un ro-  
tor de paletas -4- provisto de un eje de giro -5-, compren-  
diendo además la cámara -1- una disposición angular de tabi-  
ques -6- para anclaje de la misma en el sitio de emplaza --  
30



1 miento.

5 Por último, la figura 2ª corresponde a una sección transversal de la propia microbomba de juguete en la cual puede apreciarse con toda claridad la disposición axial del conducto transversal -2- de entrada de líquido, al que se halla enfrentado el rotor -4- de paletas cuyo eje de giro -5-, que se halla montado en la estructura de la bomba con auxilio de juntas de estanqueidad -7-, se halla fundamentalmente conectado a una transmisión -8- compuesta por un tubo flexible.

10 De la descripción de dibujos que antecede, se deduce prácticamente la constitución y el funcionamiento del objeto de la invención, que es como sigue:

15 El tubo flexible de transmisión -8-, se halla conectado a la salida de fuerza de un micromotor eléctrico (no representado). Al ponerse en marcha dicho micromotor, la transmisión -8- imparte al eje -5- del rotor -4- un movimiento de giro en función del cual el agua que penetra en la cámara -1- de la bomba a través del conducto transversal -2- es impelida hacia el conducto radial -3- por el rotor de paletas -4- efectuándose el transvase de un líquido de un punto a otro.

20 No se considera necesario hacer más extensa esta descripción para que cualquier persona perita en la materia comprenda perfectamente la idea que se desea patentar, así como las ventajas que de su realización industrial han de derivarse, y que brevemente aludidas en sus puntos más señalados son las siguientes:

25 1ª.- La constitución de la microbomba a partir de una cámara que incorpora un rotor de paletas accionado por

30



1 transmisión flexible, obedece a un proceso elemental de fabricación que no aumenta los costos habituales de producción permitiendo expender estos elementos a precios más asequibles en el mercado.

5 2ª.- La microbomba propuesta se halla elaborada a partir de elementos moldeados en materia plástica, comprendiendo además un montaje elemental del cual se derivan ahorros de tiempo, energía y mano de obra.

10 3ª.- La sencillez de construcción de la microbomba descrita permite que esta última tenga un funcionamiento regular y exento de averías, lo que permite que sea utilizada por el mundo infantil con un alto rendimiento, por lo que es evidente que el Modelo solicitado adquiere una utilidad práctica singular por el beneficio o efecto nuevo que aporta a la función a que se destina.

15 Por todo ello, y para evitar posibles imitaciones se presenta esta solicitud, pidiendo la explotación exclusiva de la idea descrita, de acuerdo con las consideraciones y puntos que se desean reivindicar, que se concretan en las  
20 páginas siguientes:

25

30



1 Hecha la descripción a que se refiere la memoria  
que antecede, es preciso insistir en que los detalles de  
realización de la idea expuesta, pueden variar, es decir,  
que pueden sufrir pequeñas alteraciones, basadas siempre  
5 en los principios fundamentales de la idea, que son en esen-  
cia los que quedan reflejados en los párrafos de la des-  
cripción hecha. En efecto, el Artículo 48 del Estatuto vi-  
gente sobre Propiedad Industrial, establece como no paten-  
tables, en su apartado tercero, "los cambios de forma, di-  
10 mensiones, proporciones y materias de un objeto ya patenta-  
do" fijando así el criterio del legislador en el sentido  
de que patentada una idea que pueda dar lugar a una reali-  
dad práctica e industrializable, nadie podrá apoyarse en  
ella para, a pretexto de haber introducido ligeras modifi-  
15 caciones, presentarla como nueva y propia.

Este principio, en cuanto al alcance de la protec-  
ción del objeto patentado se refiere, se halla confirmado  
por numerosas Sentencias del Tribunal Supremo, y entre ellas,  
como más terminantes, en las de fechas 16 de Octubre de 1954,  
20 23 de Enero de 1959, 20 de Marzo de 1964 y otras.

Establecido el concepto expresado, en cuanto a la  
amplitud que debe darse a la protección solicitada, se re-  
dacta a continuación la Nota de Reivindicaciones, de acuer-  
do con lo que se establece en el último párrafo del apar-  
25 tado tercero del Artículo 100 de la Ley, sintetizando así  
las novedades que se desean reivindicar:

#### NOTA DE REIVINDICACIONES

En resumen, el privilegio de explotación exclusi-  
va que se solicita, recaerá sobre las reivindicaciones si-  
30 guientes:



1                    1ª.- MICROBOMBA DE JUGUETE, caracterizada porque,  
esencialmente, está constituida por una cámara que compren-  
de un conducto axial para la entrada de líquido, combinado-  
5                    con un conducto radial para salida de este último o vicever-  
sa, estando instalado en el interior de la citada cámara un  
rotor de paletas, cuyo eje de giro se halla conectado a una  
transmisión compuesta por un tubo flexible.

10                    2ª.- Se reivindica por último, como objeto sobre-  
el que ha de recaer el Modelo de Utilidad que se solicita,  
"MICROBOMBA DE JUGUETE"

Todo tal y como queda descrito y reivindicado en-  
la presente Memoria que consta de siete hojas mecanografía-  
das por una sola cara y dibujos que se acompañan.

Madrid, 27 de febrero de 1.969

15                    BERNARDO UNGRIA  
P.P.

20

25

30



fig. 1º

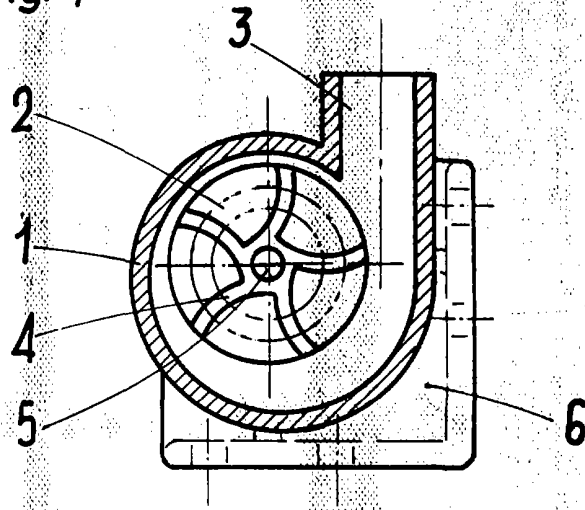
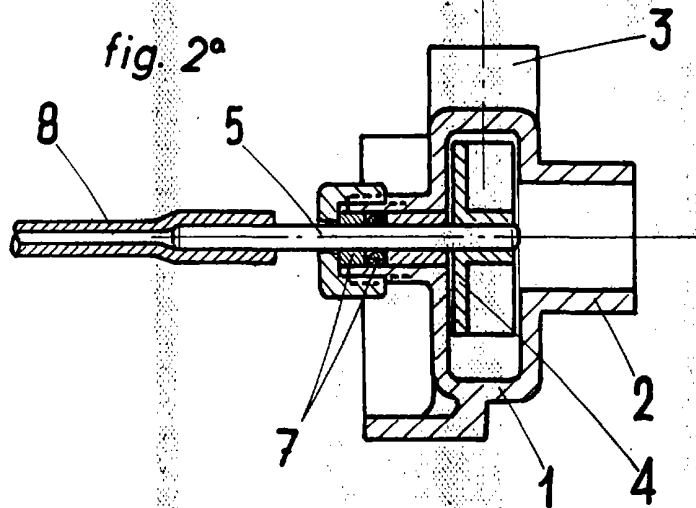


fig. 2º



ESCALA VARIABLE

Madrid, 27 de Febrero

de 1969

BERNARDO UNGRIA

P. P.