



146061

M O D E L O
D E
U T I L I D A D

por "DUCHA MANUAL PERFECCIONADA", a favor de Don Francisco FONT SERRAHIMA y D^a. Maria Rosa FONT SERRAHIMA, ambos de nacionalidad española, domiciliados en BARCELONA, calle Valencia, n^o 149-bis-pral, 3^a.

= . =

MEMORIA DESCRIPTIVA

El presente modelo de utilidad se refiere a una ducha manual perfeccionada.

Más concretamente, en la invención se ha ideado una ducha de mano, del tipo corrientemente denominada de teléfono, la cual comprende un cuerpo sensiblemente alargado, portador del cabezal difusor o alcachofa, y a cuyo cuerpo se halla conectada la conducción flexible que en su extremo opuesto comprende la pieza de toma de agua.

Esta ducha de mano se caracteriza por el hecho de com-

27 FEB



5. prender incorporado un núcleo magnético situado en el extremo opuesto al del cabezal difusor, operativamente previsto dicho núcleo para ser aplicado contra un disco metálico fijado en una baldosa, de forma que se constituye un sistema de fijación de la ducha de mano, bien para utilizarla como ducha mural fija o bien para fijarla una vez se ha utilizado, manteniéndola en posición fuera de servicio.

10. Con el fin de facilitar la explicación, se acompaña a la presente memoria descriptiva de una lámina de dibujos en la que se ha representado un caso de realización que se cita a título de ejemplo.

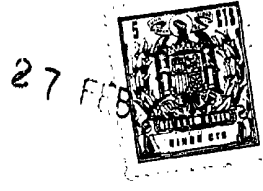
En los dibujos:

La figura 1, representa una vista en perspectiva de la ducha y del azulejo provisto del medio retentor.

15. La figura 2, muestra a la ducha de mano aplicada y fija sobre el paramento.

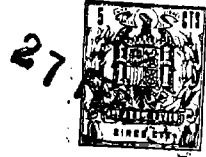
20. Haciendo referencia a las figuras, se aprecia en su realización una ducha de mano constituida por un mango de asido 1, provista en un extremo del cabezal difusor 2 y en el extremo opuesto y en su pared lateral de una ventana 3, para entrada de la conducción flexible 4 fijada a la toma de agua.

El mango 1, comprende a su vez un núcleo magnético



5, operativamente dispuesto para entrar en contacto con un disco 6, solidario al azulejo 7, constituyéndose un sistema de fijación del mango difusor, en su posición inoperante o bien para ser utilizado como ducha fija mural.

5. El modelo, dentro de su esencialidad, puede ser llevado a la práctica en otras formas de realización que difieran en detalle de la indicada a título de ejemplo en la descripción, y a las cuales alcanzará igualmente la protección que se recaba. Podrá, pues, construirse en cualquier forma y tamaño, con los materiales mas adecuados, por quedar todo ello comprendido en el espíritu de las reivindicaciones.
- 10.



N O T A

Descrito el objeto y utilidad de la presente invención, lo que se declara como no divulgado ni practicado en España comprende las siguientes reivindicaciones.

5. 1. Ducha manual perfeccionada, caracterizada esencialmente por el hecho de estar constituida por un mango de asido, portador en un extremo del cabezal difusor, y en el opuesto de un núcleo magnético operativamente dispuesto para ser fijado por atracción magnética contra un disco de soporte solidario al paramento, comprendiendo este mango una entrada lateral para la conducción flexible unida a la boca de toma de agua.

10. 2. Ducha manual perfeccionada.
Según se describe y reivindica en la presente memoria descriptiva, que consta de 4 páginas foliadas y escritas a máquina por una sola de sus caras.

Madrid, a 27 FEB. 1969

p.a.

JAMES IGERN

P. R.

Don. FRANCISCO FONT SERRAHIMA
Doña. MARÍA ROSA FONT SERRAHIMA

Hoja única

27 FEB



Fig. 1

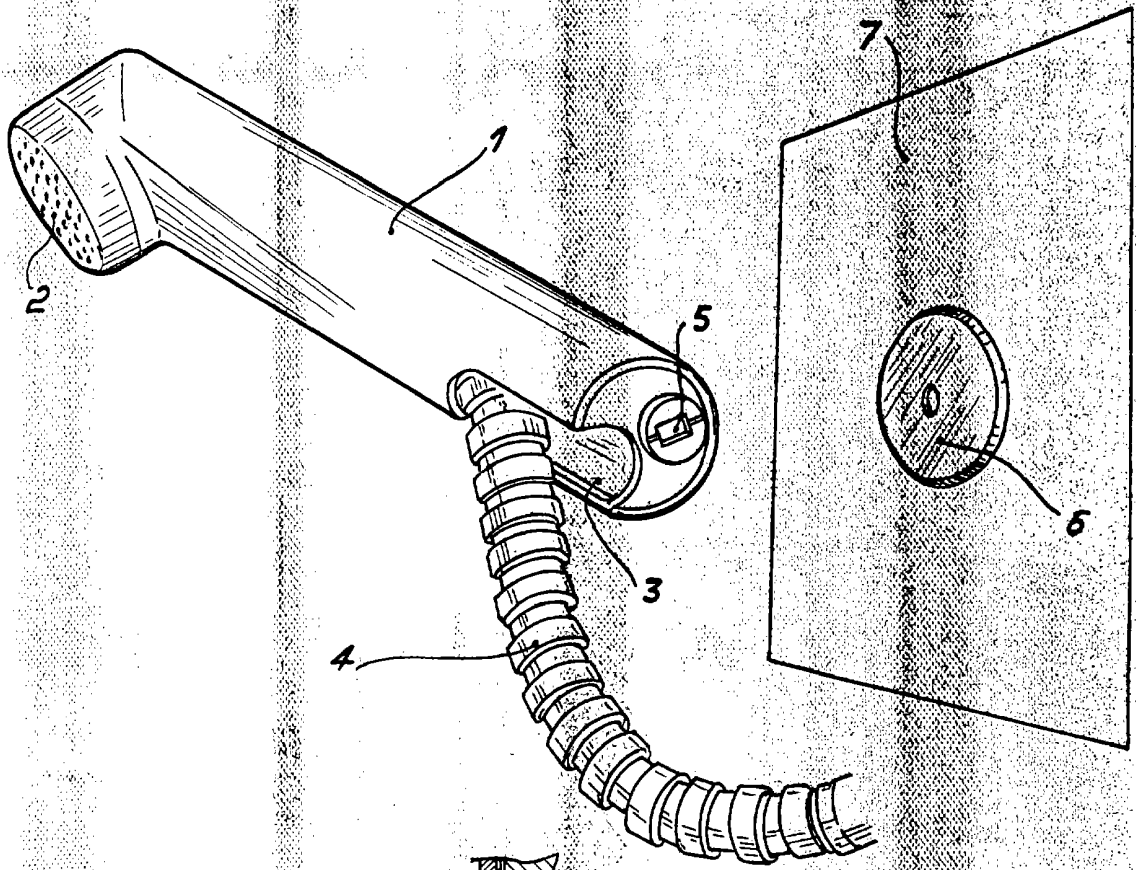
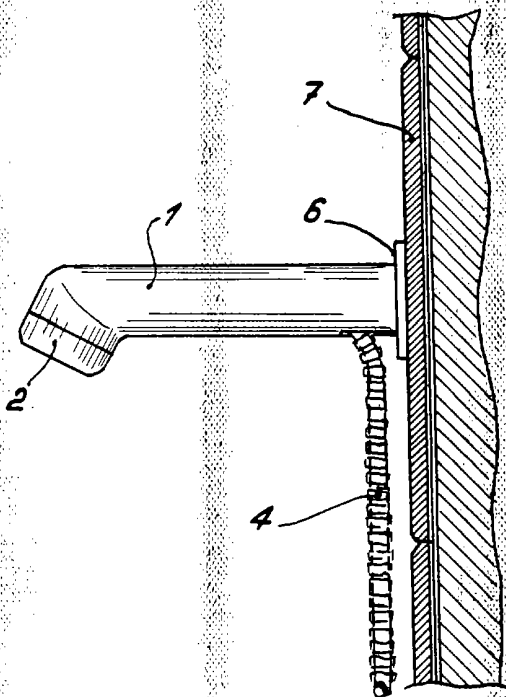


Fig. 2



Madrid

27 FEB. 1959

JAME ISEIN

P. P.

B