

146049

05 FEB. 198



MEMORIA DESCRIPTIVA

=====

Correspondiente al registro de Modelo de Utilidad que, por veinte años, se solicita a favor de Don Juan PUJADAS FONT, de nacionalidad española, residente en Barcelona, calle de Jordá, nº 10 -----

5.

p o r

"NUEVO FICHERO"

El objeto del presente Modelo de Utilidad se refiere a un nuevo fichero que presenta la novedad de que su acabado es perfecto y su colorido de gran vistosidad, ya que debido a su especial estructuración constructiva, puede ser realizado en material plástico y moldeado.

10.

Ello es de gran importancia, habida cuenta que en la actualidad se tiende a que el diseño industrial de las piezas consideradas hasta ahora industriales, tengan el mismo

15.



atractivo que las que se pueden considerar artículos de lujo. De esta manera se obtiene un aliciente para incrementar su venta.

5. Para una correcta interpretación se describe, a continuación, un caso de realización práctica, a título de ejemplo, no limitativo, del nuevo fichero, acompañándose de una hoja de dibujos en la que:

En la figura 1, se representa de frente y mitad en sección, el nuevo fichero.

10. En la figura 2, una vista en perspectiva y parcialmente abierto, el nuevo fichero.

Y en la figura 3, una vista en perspectiva del extremo trasero del fichero sin llegar a alcanzar el fondo de la caja portafichas las pestañas de limitación de recorrido de la misma.

15. Consiste la invención en que la caja externa, se sustituye por una lámina (1) doblada en doble ángulo diedro (2) y (3), formando "U" invertida, que del borde interno de sus brazos (4) y (5), emerge una pestaña acodada (6) y (7), determinativa de unas guías para la introducción y retención, deslizante, de la caja (8) portadora de las fichas.

20. En el borde del extremo trasero de la lámina (1) doblada en doble ángulo diedro (2) y (3), emerge, asimismo, una pestaña, perimetral (9), acodada, que sirve de tope de deslizado del extremo trasero (10) de la caja portafichas (8) cuando se introduce en las guías (6) y (7) y se desliza dentro de la lámina en "U" invertida (1).

25. Se sobreentiende que en el presente caso, serán variables cuantos detalles de construcción y acabado, no alteren, cambien o modifiquen la esencia de la invención.

30.



15 FEB. 1963

N O T A

Descrito el objeto y utilidad de la invención, lo que se declara como no divulgado ni practicado en España, comprende las siguientes reivindicaciones:

5. 1ª.- Nuevo fichero, caracterizado por el hecho de que la caja externa, se sustituye por una lámina doblada en doble ángulo diedro, formando "U" invertida, que del borde interno de sus brazos, emerge una pestaña acodada, determinativa de unas guías para la introducción y retención, deslizante, de la caja portadora de las fichas;

10. 2ª.- Nuevo fichero, según la anterior reivindicación, en el que en el borde del extremo trasero de la lámina doblada en doble ángulo diedro, emerge, asimismo, una pestaña, perimetral, acodada, que sirve de tope de deslizado del extremo trasero de la caja portafichas cuando se introduce en las guías y se desliza dentro de la lámina en "U" invertida.

15. 3ª.- NUEVO FICHERO.
Según se describe y reivindica en la presente Memoria descriptiva, que consta de tres hojas foliadas y escritas por una sola cara y acompañada de una hoja de dibujos.

20. Barcelona para Madrid, a quince de Febrero de mil novecientos sesenta y nueve.

P.A.,

Antonio Asicha
[Handwritten signature]



15 FEB

Fig. 1

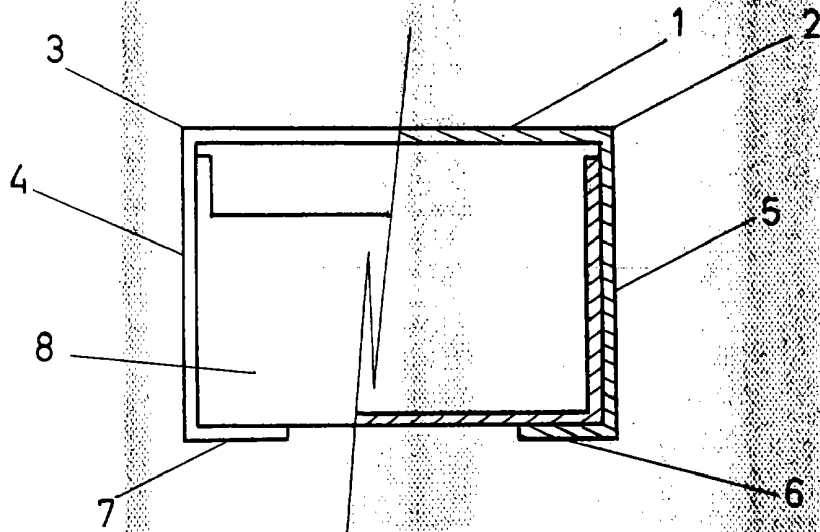


Fig. 2

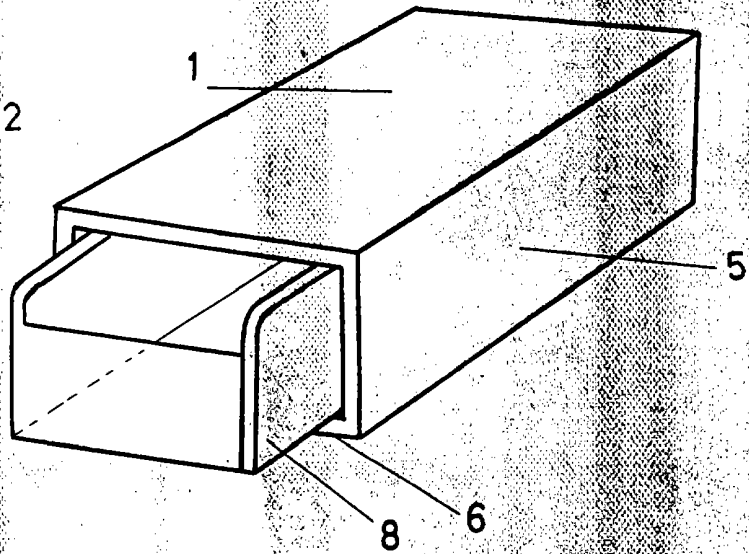
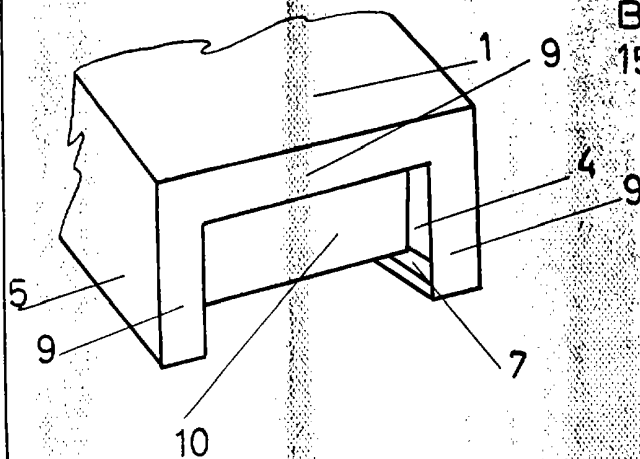


Fig. 3



Escala variable

Barcelona para Madrid
15 Febrero 1969

P. P.
Antonio Archa
P. P.
Archa