

146049



146049

P A T E N T E
D E
I N V E N C I Ó N

por "NUEVO SISTEMA DE MAQUINA REGISTRADORA", a favor de Don Arturo Costa Marques, de nacionalidad española, residente en Barcelona.

- . -

MEMORIA DESCRIPTIVA

Al empezar esta memoria, precisa que se diga que la máquina registradora a que se refiere está destinada a manifestar a la vista del público y a integrar en su dispositivo sumador las cantidades de dinero que importen las ventas que se hagan al público en un comercio, por ejemplo; y a entregar al respectivo comprador una tarjeta indicadora de la suma que ha pagado por su compra.

Este nuevo sistema de máquina presenta el aspecto exterior representado en la figura 1; el conjunto de sus dispositivos constituye lo representado en la figura 2;

146049



y el esquema de estos dispositivos forma la figura 3.

- Este nuevo sistema de máquina registradora, comprende un dispositivo A a propósito para manifestar el importe de cada venta al público por medio de la rotación parcial (adecuada a cada número a presentar) de rodillos -1- en cuya periferia están marcadas las diez cifras del sistema de numeración decimal; un dispositivo B marcador en una cinta -2- (que se corta a longitud a propósito para que cada vez resulte una tarjeta) de la cantidad pagada por cada compra efectuada; y un dispositivo C integrador o sea sumador de las cantidades en efectivo que importen todas las ventas que, por ejemplo, se realicen en un tiempo que se determine. En este dispositivo C hay un cajón -3- combinado mecánicamente por medio de la palanca de primer género -4- con un carro -5- que está sostenido por unas guías paralelas al cajón citado, teniendo este carro sendos terminales elevados -6- y -7- en sus extremos, los cuales hacen contacto respectivo en momento en que así conviene con un tope -8- fijado en la parte baja posterior de cada cremallera y en una pequeña palanca -10- que está articulada adecuadamente en la parte delantera de cada cremallera -9-, cuya pequeña palanca -10- puede recibir la acción de un tope -11- fijado en un pulsador respectivo -12- que es mantenido en posición alta por la acción que le hace un resorte -13-. Cada cremallera -9- está sostenida y guiada por un carril especial y engrana con un sistema integrador constituido por las ruedas -14-, -15- y -16- y el piñón -17-, que están montados en ejes apropiados, el primero de los cuales tiene fijada una rueda -18- para trinquete -19- el cual está articulado en la parte
- 15.
- 20.
- 25.
- 30.
- 35.
- 40.

146049



interna de la rueda -14- y de este modo dispuesto solamente permite el movimiento y la suma en un solo sentido de rotación. Finalmente, hay un pequeño torno -20- accionado por un manubrio -21- que está unido por medio de la cadena -22- con el explicado carro -5-.

45. El modo de funcionar este nuevo sistema de máquina registradora, lo circunscribiremos al dispositivo C, cuyo funcionamiento es como sigue: en la posición de cajón cerrado, la pequeña palanca -10- está al alcance del tope -11- del pulsador -12-, de manera que si se marca cifra mediante comprimir hacia abajo este pulsador, su tope -11- hace bascular a dicha pequeña palanca -10- poniéndola en posición vertical y así estando al alcance del terminal elevado -7- del carro -5-, de manera que imprimiendo rotación en sentido ascendente derecho al manubrio -21- y así haciendo arrollar parte de la cadena -22- en el pequeño torno -20-, el carro -5- se desplaza resbalando por sus guías hacia atrás o sea hacia la parte izquierda del espectador, con lo que el terminal elevado -7- comprimiendo a la pequeña palanca -10- arrastra a su vez la cremallera -9- hacia atrás y ahora es cuando giran las ruedas dentadas -14-, -15- y -16- y el piñón -17-, registrándose la cifra correspondiente: simultáneamente a estos movimientos del carro y de la cremallera hacia atrás, se produce un movimiento hacia adelante del cajón -3- merced a su articulación en la palanca de primer género -4-, quedando este cajón dispuesto para recibir el dinero que corresponda a la operación que se registre. Para volver el dispositivo a su posición inicial, basta actuar en el cajón en movimiento hacia atrás para cerrarlo; pues ahora, ac-

146049



75. tuando por medio de su articulación en la palanca -4-, ésta por su extremo superior actúa sobre el travesaño -23- fijo en el carro -5- y obliga a este carro a resbalar por sus guías y a llegar a situarse hacia la parte delantera de la máquina, en cuyo movimiento su terminal elevado -6- encuentra al tope -8- fijado en la cremallera -9- y de este modo obliga también a la cremallera a adelantar hasta quedar en su posición inicial delantera, quedando todo ello dispuesto para hacer otra siguiente operación de registro.

80. Por lo que se acaba de explicar, este nuevo sistema de máquina registradora está fundado en la utilización de cremalleras y de dispositivos sencillos; presentando estas ventajas; y pudiendo ser construido de otras formas, de las dimensiones convenientes y empleando las naturalezas y clases de materiales adecuados.

N O T A

Hecha la descripción del presente invento, se declara como nuevas y de propia invención, las siguientes reivindicaciones:

90. 1. Un sistema de máquina registradora de las cantidades de dinero cobradas, que consiste en una agrupación de varios mecanismos en los que se comprende un cajón combinado mecánicamente por medio de una palanca de primer género u otro procedimiento adecuado, con un carro sostenido por unas guías paralelas al cajón citado, cuyo carro

95.



100. posee terminales o conexiones de otro modo con una respectiva cremallera para cada pulsador; existiendo también una disposición mecánica para actuar este pulsador en la respectiva cremallera; cada cremallera está guiada por un carril especial y engrana con un sistema integrador constituido por ruedas dentadas con trinquete u otro medio para que la suma se efectue en un solo sentido de rotación.

105. 2. Un sistema de máquina registradora tal como el de la reivindicación anterior, en el que la conexión de cada cremallera con su pulsador está dispuesta por medio de una palanca basculante en un eje fijado en el extremo de la cremallera, sobre cuya palanca hace acción un tope fijo en el pulsador, cuando se hace descender este último venciendo la acción de un resorte que tiende a mantenerlo elevado.

110. 3. Nuevo sistema de máquina registradora.

Según se describe y reivindica en la presente memoria descriptiva, que consta de cinco hojas foliadas y escritas a máquina por una sola cara, acompañadas de una hoja de dibujo.

Madrid, a 20 de septiembre de 1939. Año de la Victoria.

ARTURO COSTA MARQUES.

p.a. *Arturo Costa Marques*

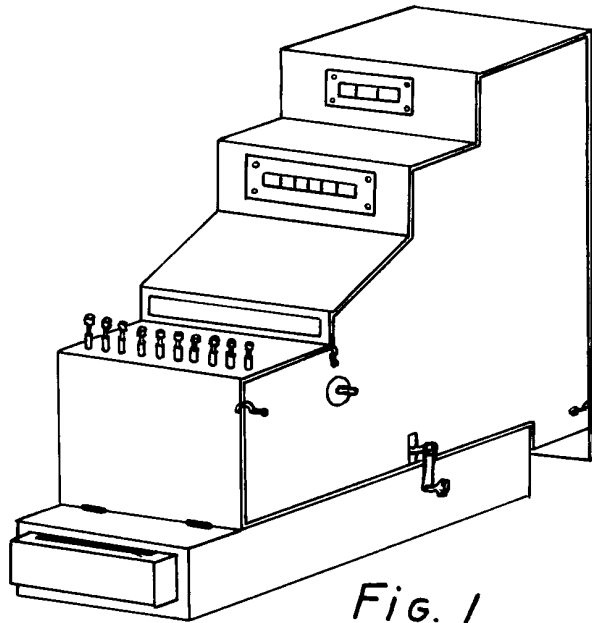


Fig. 1

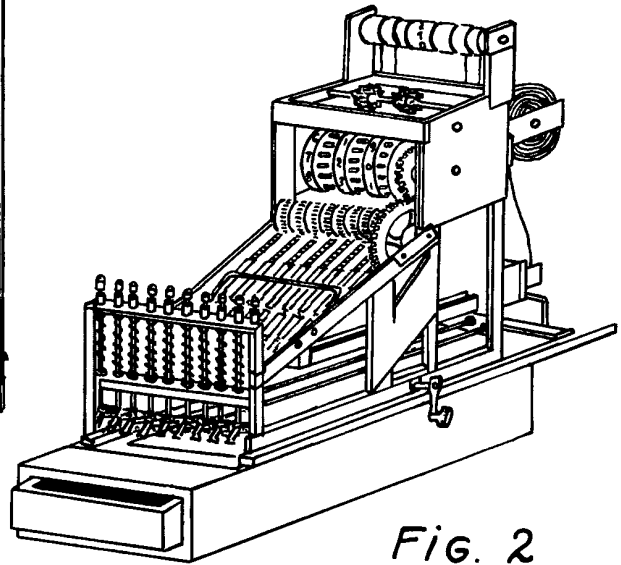


Fig. 2

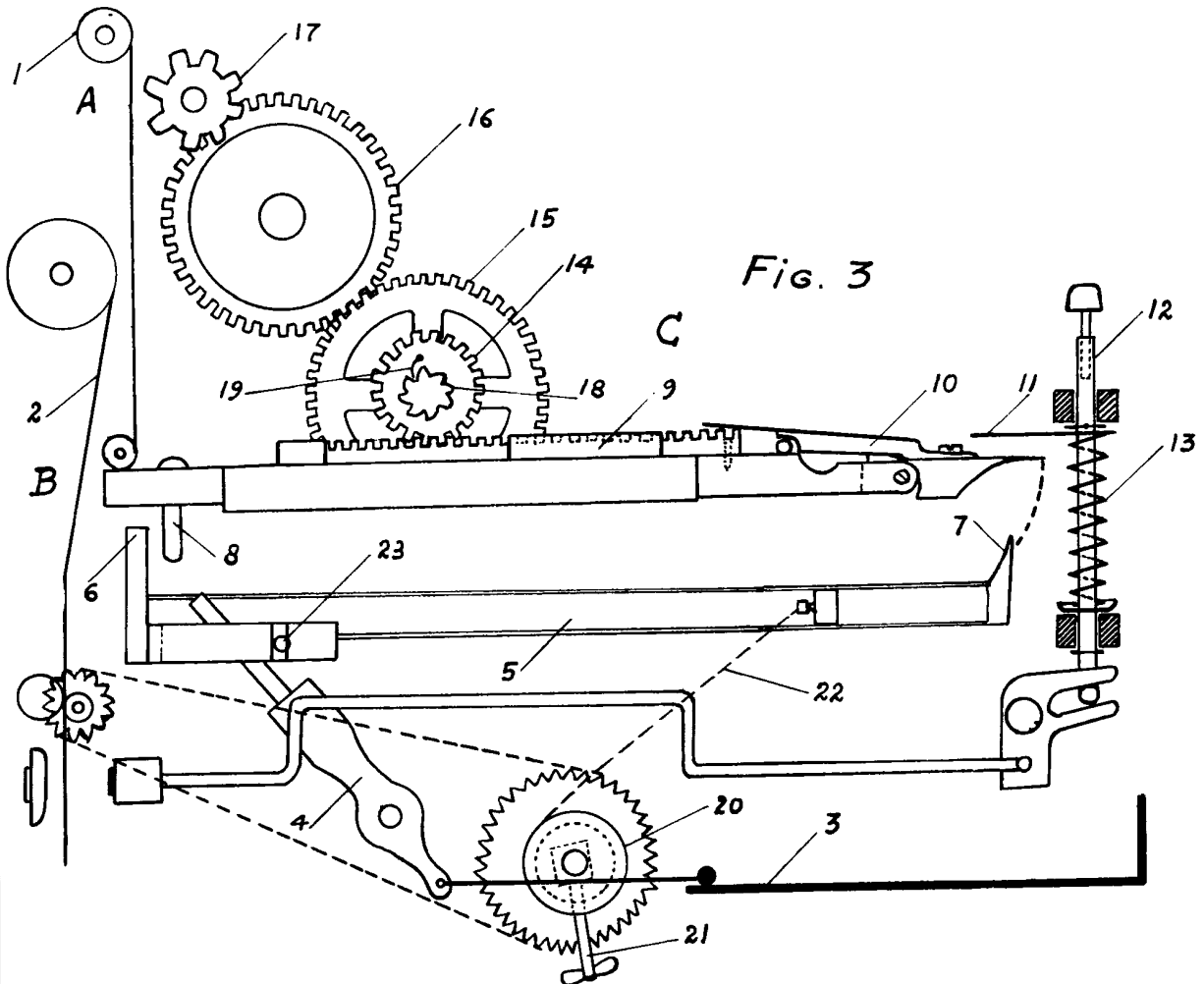


Fig. 3

Barcelona, 20 Septiembre de 1939, A. de la V.

Jaime Isern,

P. P. Isern