



13

146030

M O D E L O  
D E  
U T I L I D A D

a favor de LUMEX, S.A., de nacionalidad española, domiciliada en Barcelona, Calle París, 194, por "MONTURA PARA GLOBOS DE FAROLAS".

- . -

MEMORIA DESCRIPTIVA

- La presente invención de refiere a una montura para globos de farolas, en especial para alumbrado público, si bien las ventajas que presenta no quedan excluidas en otras realizaciones de menor envergadura, como por ejemplo en lámparas de carácter doméstico, la cual presenta la singularidad, con respecto a otras realizaciones conocidas y empleadas hasta la fecha, de que sus diversas partes no precisan para su montaje medios de tornillería u otros análogos, circunstancia que simplifica extraordinariamente el montaje de las farolas y que, ad-
- 5.
- 10.



más, elimina totalmente las posibilidades de desprendimiento de dichas piezas por el afloje de los medios empleados para su fijación, mejorando considerablemente su acabado y aspecto estético.

5. La montura aludida se caracteriza por el hecho de estar constituida por un núcleo que inferiormente está dotado de medios para el acoplamiento al extremo superior del mástil, y el cual lleva ocluidos, formando parte integrante de su estructura, como resultado de moldearlos conjuntamente, los extremos inferiores de los brazos portadores de los elementos difusores de la luz.

10. Los dibujos adjuntos muestran tan sólo a título de ejemplo, no limitativo del alcance de la presente invención, un caso práctico de realización de una montura para globos de farolas según las características descritas.

15. En dichos dibujos; la figura 1 muestra una vista en perspectiva del conjunto de la montura; y la figura 2 representa una mitad de la misma seccionada longitudinalmente, mostrando en detalle el sistema de fijación del extremo de un brazo.

20. Así pues, según la representación de los dibujos, la montura para globos de farolas según la invención y de acuerdo con una realización preferida, está constituida por el núcleo central-1, constituido por un material apto para ser moldeado o inyectado, tal como un metal o resina termoplástica idoneos, el cual inferiormente comprende el manguito roscado-2, a través del cual se reali-

25.



za el acoplamiento del conjunto al extremo superior del mástil correspondiente, e interiormente forma el alojamiento -3- apto para la recepción de los oportunos elementos de conexión eléctrica.

5. Este manguito -1- comprende los salientes laterales -4-, en los que se hallan ocultos de origen, por moldes conjunto los extremos -5- de los brazos -6-, dotados en la extremidad libre opuesta de los medios -7- de fijación de los globos, pantallas o análogos de la farola.

10.

Internamente los extremos -5- de los brazos -6- están dotados de una garganta -8- en las que se introduce el material del núcleo -3-, consiguiéndose esta combinación en la misma operación de fusión o moldeo de los elementos que forman la totalidad de la estructura, siendo la misma suficiente para la consecución de una fijación segura y permanente y que no precisa para nada la combinación de tornillos o elementos análogos.

15.

20. Serán independientes del objeto de la presente invención los materiales empleados en los distintos elementos constitutivos de la montura para globos de farolas, así como las formas y dimensiones, tanto absolutas como relativas, de los mismos y, en consecuencia, todo cuanto no afecte a su esencialidad.



N O T A

Se reivindica como objeto del presente modelo de utilidad :

5. 1. Montura para globos de farolas, que se caracteriza por el hecho de estar constituida por un núcleo central que inferiormente presenta medios para el acoplamiento al extremo superior del mástil, cuyo núcleo lleva fijados en su cuerpo, formando una pieza única, como resultado de fundirlos conjuntamente, los extremos inferiores de los brazos portadores de los elementos difusores de la luz.
- 10.

2. Montura para globos de farolas.

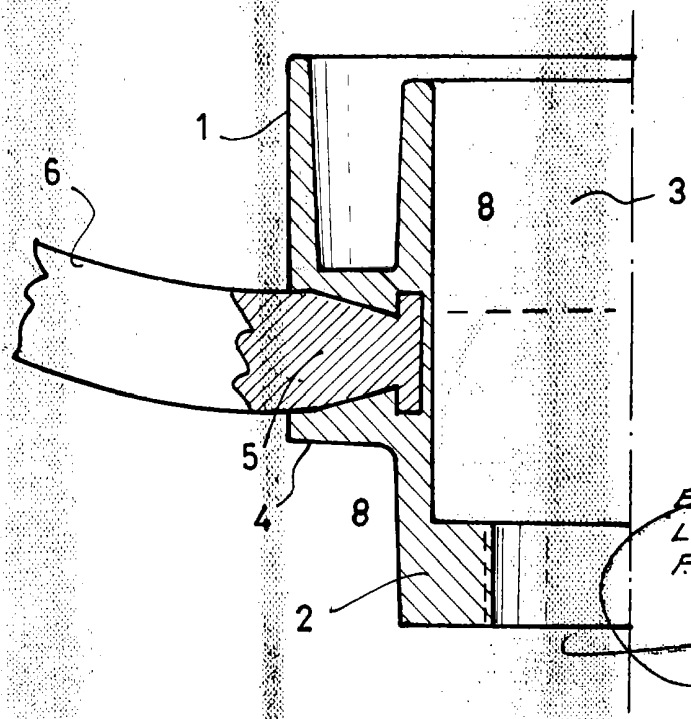
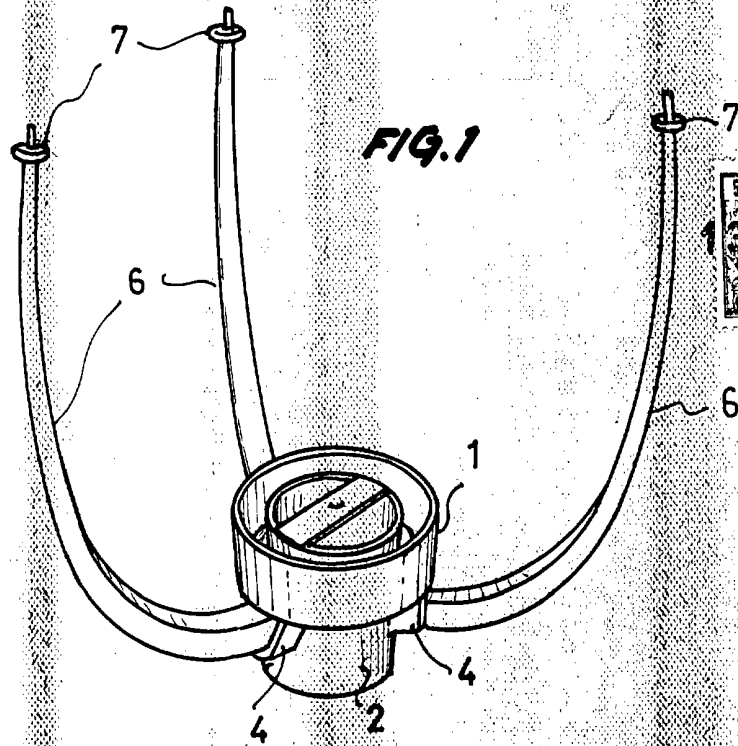
La presente memoria consta de cuatro hojas foliadas escritas por una sola cara.

Barcelona, 13 de febrero de 1.969

LUMEX, S. A.

p.a.

16980 / 1



BARCELONA, 13 FEB. 1969  
LUMEX, S.A.  
P.A.

FIG. 1

FIG. 2