



146022

Bassat, S.A., de nacionalidad española, establecida en Barcelona, calle Avila nºs. 48-50, solicita registrar un Modelo de Utilidad, por 20 años, para España y sus Provincias de Ultramar, que se refiere a: "CAJA EMBALAJE PARA PROTECCION Y PRESENTACION PRECINTADA DE ENVASES".

-----

El objeto de la presente solicitud de Modelo de Utilidad lo constituye una caja embalaje para protección y presentación precintada de envases, que está constituida por sendos elementos envolventes idénticos, obtenidos generalmente por moldeo al vacío, o por inyección, u otro procedimiento adecuado, operándose sobre una sustancia tal como acetato transparente, o un material laminar termoplástico de similares características.

Ambos elementos transparentes presentan, en sus caras frontales, considerando como tales las de mayor dimensión, un rebujido respecto del marco perimetral, que forma un plano interior convexo, acoplándose entre sí por confrontación directa, de manera que entre ambas configuren una cavidad de tipo ortoédrico, cuya superficie lateral interna figura ocupada por una pieza tubular de anchura adecuada, y perfectamente incrustable entre los precitados elementos, cada uno de los cuales acoge a la correspondiente mitad de la pieza interna mencionada.

Esta última está estructurada a base de un material ligero esponjoso, tal como poliestireno expandido o similar, y delimita

13 FEB 1951



20 juntamente con las caras convexas de los elementos transparen-  
tes envolventes, un volumen interno apto para recibir, en con-  
diciones de perfecta sujeción, a un frasco o envase que encaja  
adecuadamente en tal compartimiento.

25 La altura de la pieza tubular es tal que supera a la co-  
rrespondiente al frasco, el cual se dispone en posición centra-  
da de modo que por una y otra de sus caras de mayor superficie  
quede retenido por las caras convexas de los elementos envolven-  
tes, estableciéndose así una adecuada protección, a causa de  
que una y otra cara del conjunto comporta rebordos perimetrales  
que sobresalen respecto de las aristas periféricas del envase  
30 interno.

El conjunto se cierra externamente mediante una cinta adhe-  
siva que lo circunda, dispuesta en la línea perimetral de con-  
frontación de los mencionados elementos envolventes idénticos.

35 Para mayor facilidad en las descripciones y su mejor com-  
prensión, se hace referencia, a continuación, a los dibujos que  
se adjuntan a la presente memoria y que, a título de ejemplo ex-  
plicativo, no limitativo, representan una realización práctica  
de una caja embalaje para protección y presentación precintada  
de envases, realizada según el actual Modelo de Utilidad.

40 En dichos dibujos:

La Figura 1 muestra una perspectiva completa de un conjun-  
to, según el presente Modelo, mostrando a uno de los elementos  
envolventes separado y parcialmente seccionado, a fin de hacer  
más ostensibles sus características configurativas.

45 La Figura 2 se corresponde con una sección transversal  
completa de la caja embalaje, conteniendo un envase debidamen-  
te precintado.

50 La caja embalaje para protección y presentación precinta-  
da de envases, objeto del presente Modelo, está constituida por  
sendos elementos envolventes -1- y -2-, de configuración idén-



tica y de material transparente, comportando, cada uno de ellos un reborde perimetral -3- en sus caras frontales, considerando como tales a las de mayor superficie, cuyo reborde delimita un rehundido -4-, formándose un plano ligeramente convexo.

55 En la cavidad delimitada por tales elementos figura una pieza -5- tubular, de sección de tipo rectangular u otra diferente, cuya pieza se constituye, a modo de marco, para el envase que debe ubicarse en el interior de tal pieza, delimitándose lateralmente la posición del envase por medio de las caras convexas de los elementos envolventes.

60 El conjunto se cierra por medio de una cinta -6- de naturaleza adhesiva, que se superpone sobre la línea perimetral de confrontación de los dos elementos envolventes, estabilizándolos entre sí y determinando la inalterabilidad posicional de la pieza de protección interna, así como del envase a proteger, contenido en su interior.

70 De cuanto antecede se infiere que el conjunto descrito constituye un adecuado embalaje del frasco o envase, el cual, a causa de la naturaleza transparente de las cubiertas envolventes -1- y -2-, será visible externamente, en tanto que el sistema formado por la pieza -5- y tales elementos envolventes, comporta una perfecta protección, por cuanto que los rebordes perimetrales -3- que figuran en una y otra de las caras principales, constituyen ostensibles resaltes que aíslan por completo al envase interno merced a que la altura de la pieza -5- supera a la dimensión transversal del precitado envase.

75 La cinta adhesiva -6- cuya disposición correcta ya se ha formulado precedentemente, constituye un adecuado precinto que, además de servir de eficaz medio de sujeción, implica la inviolabilidad del envase interno.

80 Todo cuanto no afecte, altere, cambie o modifique la esencia de la caja embalaje para protección y presentación precin-



tada de envases, que dejamos descrita, será variable a los efectos del actual Modelo de Utilidad.

85 El Modelo de Utilidad, por: "CAJA EMBALAJE PARA PROTECCION Y PRESENTACION PRECINTADA DE ENVASES", cuyo privilegio de explotación en España y sus Provincias de Ultramar se solicita por un periodo de 20 años, deberá recaer sobre las particularidades que se concretan en las siguientes,

90 REIVINDICACIONES

1ª.- "CAJA EMBALAJE PARA PROTECCION Y PRESENTACION PRECINTADA DE ENVASES", caracterizada por el hecho de que está constituida mediante sendos elementos envolventes idénticos y complementarios, de naturaleza transparente, los cuales comportan, en sus respectivas caras frontales, sendos rehundidos superficiales ligeramente convexos, que ocupan la mayor parte de su longitud, estando delimitados periféricamente por marcos perimetrales; formando en conjunto una cavidad interna apta para contener a una pieza tubular, que se incrusta dentro de tales elementos envolventes en posición periférica lateral, figurando como marco protector de un envase interno, el cual, de este modo, se incluye en posición fija y centrada, figurando adecuadamente protegido por la pieza tubular y las caras levemente convexas de los elementos envolventes, sobre los cuales y concretamente cubriendo sus zonas confrontadas, cuya disposición adjunta delimita una línea perimetral de contacto, se dispone una cinta adhesiva, que circunda al conjunto y constituye su precinto.

105 2ª.- "CAJA EMBALAJE PARA PROTECCION Y PRESENTACION PRECINTADA DE ENVASES", según la reivindicación anterior, caracterizada por el hecho de que la anchura de la pieza tubular interna que figura como marco del envase, es superior a la dimensión similar del referido envase, por lo que su disposición relativa es tal, que los laterales de la pieza tubular sobresalen por uno y otro lado, perimetralmente, respecto de las caras frontales del envase,

110

13



115

las cuales son visibles externamente dada la naturaleza transparente de los elementos envolventes, cuyas caras levemente cóncavas figuran adjuntas a las frontales del envase.

3ª.- "CAJA EMBALAJE PARA PROTECCION Y PRESENTACION PRECINTADA DE ENVASES". - Tal como se ha descrito y demostrado en los dibujos adjuntos.

Consta de cinco hojas foliadas y mecanografiadas por una sola cara.

Barcelona a 13 FEB. 1969

P.A. de Bassat, S.A.

~~JUAN B. RENTER BOAURA~~

BASSAT, S.A.

hoja única

Fig. 1

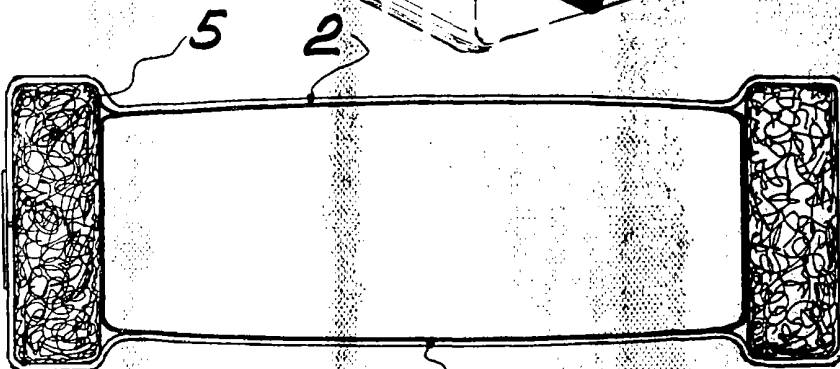
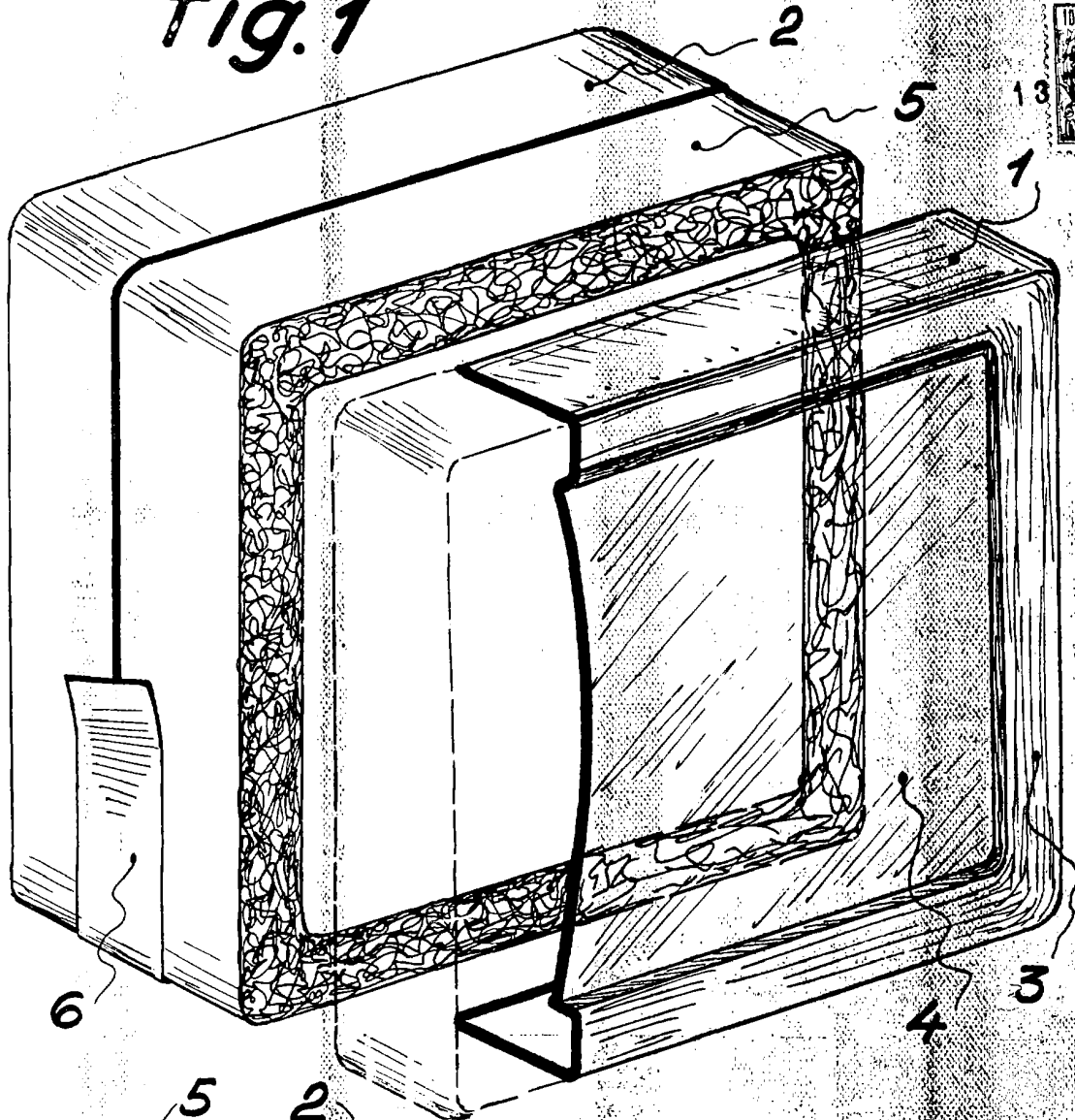


Fig. 2

Barcelona a 13 de Enero 1969

P.A. Juan B. Llorens  
Juan B. Llorens Pedraza

Escala variable