

146021



Rodelher, S.A., de nacionalidad española, establecida en Barcelona, calle Horizontal nº 29, solicita registrar un Modelo de Utilidad, por 20 años, para España y sus Provincias de Ultramar, que se refiere a: "UTIL CON CABEZAL INTERCAMBIABLE, PARA EL ACOPLAMIENTO DE TERMINALES A TUBOS".

La presente solicitud de Modelo de Utilidad se refiere a una nueva realización de útil para el acoplamiento de terminales a tubos, una de cuyas características más importantes radica en el hecho de que es portador de un cabezal intercambiable, que
5 permite su adaptación a una gran variedad de diámetros, tanto de tubos como de terminales, en la función de acoplamiento para la cual está diseñado.

El nuevo útil aporta pues, en este sentido, tanto como en el de su general constitución, sensibles mejoras sobre todo lo conocido hasta el momento en elementos o útiles de este tipo,
10 aplicándose preferentemente, el presentado en este Modelo, para operar con terminales y tubos de los que suelen integrarse en maquinaria pesada, tales como vehículos pesados, compresores, etc. y que son motivo de reparaciones o nueva incorporación.

15 El presente útil pertenece, por otra parte, al tipo de los que permiten disponer, en el correspondiente taller de reparaciones, de una conducción tubular continua y a la que se le pueden incorporar terminales de tipo muy vario, tanto en cuanto a



20 configuración, como a dimensionado, sin que se tenga que disponer de una gama de longitudes de tubos, que encarecería el correspondiente stock.

25 Esencialmente, dicho útil con cabezal intercambiable para el acoplamiento de terminales a tubos, comprende un cuerpo central, destinado a quedar fijado a un tornillo de banco o similar, en el cual queda fijada, a su vez, frontalmente, una boca de paredes internas cónicas, sobre las que actúa el cabezal del útil, el cual incorpora un bloque con una tapa delantera, bloque que lleva una pluralidad de mordazas o mandíbulas, con tope en su recorrido, que por sus partes externas adoptan la propia configuración cónica de aquella boca, de forma tal, que su desplazamiento a lo largo de la misma determina la apertura o cierre de las mandíbulas radialmente, logrando el efecto de acoplamiento deseado entre terminal y tubo.

35 Para el posible intercambio de este cabezal, el mismo lleva, en su parte trasera, una zona fileteada para roscar, a voluntad, en el extremo de un manguito que es el que es accionado por un cuerpo a modo de tuerca, que incorpora palancas de accionamiento y que actúa en otro fileteado trasero del mismo manguito, logrando aquel desplazamiento.

40 Por último, por el interior de este manguito es susceptible de deslizar un largo vástago, que sujeto por un tornillo transversal de presión lleva, en su extremo interno, un disco que, de conformidad con su posición con respecto al resto del conjunto, determina la zona de tope para situación del terminal correspondiente, en su acoplamiento con el tubo apropiado.

45 Para mayor facilidad en las descripciones y su mejor comprensión, se hace referencia, a continuación, a los dibujos que se adjuntan a la presente memoria y que, a título de ejemplo explicativo, no limitativo, representan una realización del presente útil para el acoplamiento de terminales a tubos.

50



En dichos dibujos:

La Figura 1 se corresponde con una sección longitudinal completa de un útil, incorporando un determinado tipo de cabezal.

55 La Figura 2 representa una sección longitudinal parcial del propio útil, justamente por la zona de situación del cabezal del mismo, que en este caso es diferente al representado en la Figura 1, sirviendo concretamente para un acoplamiento precisado de menor diámetro general de acción.

60 Según tales figuras, el útil con cabezal intercambiable, para el acoplamiento de terminales a tubos, objeto del presente Modelo de Utilidad, está constituido por un cuerpo central -1-, destinado a quedar fijado sobre un tornillo de banco o similar, a cuyo bloque se le adapta, por su parte delantera, una boca -2-
65 que incorpora paredes cónicas internas -3- para la acción del cabezal del útil, llevándose a efecto la fijación entre bloque -1- y boca -2- a través de una serie de tornillos longitudinales -6- con tuercas de apriete -4-, intercalándose la correspondiente arandela intermedia -5-.

70 Dicha arandela sirve, además, para la sujeción de un cuerpo posterior -7- que actúa a modo de tuerca, por medio de unas palancas radiales de acción -8-, roscando en la parte posterior -9- de un manguito -10-, que queda axialmente dispuesto con respecto al bloque -1-, situándose entre ambos elementos un cojinet
75 te -11- que absorba la fricción entre los mismos, debida al desplazamiento que sufre el precitado manguito -10-, bajo la acción del cuerpo a modo de rosca -7-.

80 El mismo manguito -10- va chaveteado por -12- con respecto al bloque -1-, e interiormente por el mismo puede desplazarse un largo vástago -15- que, quedando fijado por un tornillo transversal de presión -13-, puede disponer su plataforma o disco delantero -14- a la distancia más apropiada del extremo del man-

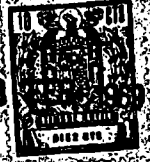


guito -10-, para constituir un elemento de tope en el conjunto terminal-tubo, una vez dispuesto este conjunto para su acoplamiento.

Es esencial el hecho de que el manguito -10-, en su extremo delantero, presente una zona fileteada -16- para permitir el acoplamiento, con carácter intercambiable, del apropiado cabezal -17- o -17'-, según sea el caso del conjunto terminal-tubo a acoplar, que en la Figura 1 es de un determinado diámetro, y en la Figura 2 es de un diámetro menor, variando también, en ambos casos, el dimensionado de las correspondientes mandíbulas de accionamiento, de las que hablaremos a continuación.

Según ello, el cabezal del útil, propiamente dicho, está constituido por un bloque -17- o -17'- o cualquier otro, dotado de una parte posterior interiormente roscada para acoplarse con la zona fileteada -16- del manguito -10-, provisto de una serie de ranuras radiales en las que se acogen un número adecuado de mandíbulas -18- -18'-, que están solicitadas por resortes -19- y -19'- que las tienden a abrir, llevando pequeños pasadores transversales -20- -20'- que hacen tope en escalones -21- y -21'-, evitando un exceso en la incisión a provocar en el acoplamiento, ya que son tales mandíbulas las que actúan contra el conjunto terminal-tubo, conforme se van desplazando, de fuera a dentro, a lo largo de las paredes cónicas -3- de la boca -2- del conjunto, lo cual se logra debido a que, en sus laterales exteriores, las mandíbulas precitadas comporten la propia configuración cónica -22- -22'- del plano -3- de la boca -2-.

Completan el conjunto del cabezal citado, una tapa -23- -23'-, sujeta por tornillos -24- -24'- al bloque -17- -17'- y dotada de unos vaciados -25- -25'- para que, actuando en ellos con la herramienta apropiada, se logre el desenroscado total del cabezal del extremo fileteado -16- del manguito -10- y se pueda proceder a su oportuno recambio.



115

Según todo ello, una vez escogido el cabezal apropiado a disponer sobre la zona fileteada -16- del manguito -10-, y realizada esta operación en colaboración con los vaciados -25- -25'- de la tapa -23- -23'- de tal cabezal, actuando sobre el cuerpo -7- por medio de sus palancas -8-, se logra la apertura máxima de las mandíbulas -18- -18'-, por efecto de llevar éstas desplazándolas a lo largo de la pared cónica -3- de la boca -2- hacia el extremo delantero, para cómodamente introducir el terminal y el tubo correspondiente, disponiéndose entonces el vástago -15- con su disco delantero -14- en el tope apropiado, para, a continuación, al seguir actuando sobre aquel cuerpo -7- en el sentido de introducir el cabezal, las mismas mandíbulas -18- y -18'- se vayan cerrando sobre el conjunto terminal-tubo, logrando el correcto acoplamiento entre ambos, una vez efectuado lo cual, otra actuación sobre el bloque -7- permitirá la extracción del conjunto una vez acoplado.

120

125

130

Todo cuanto no afecte, altere, cambie o modifique la esencia del útil con cabezal intercambiable, para el acoplamiento de terminales a tubos, que dejamos descrito, será variable a los efectos del Modelo de Utilidad, cuyo registro se solicita.

135

El Modelo de Utilidad, por: "UTIL CON CABEZAL INTERCAMBIABLE, PARA EL ACOPLAMIENTO DE TERMINALES A TUBOS", cuyo privilegio de explotación en España y sus Provincias de Ultramar se solicita por un periodo de 20 años, deberá recaer sobre las particularidades que se concretan en las siguientes,

140

REIVINDICACIONES

1ª.- "UTIL CON CABEZAL INTERCAMBIABLE, PARA EL ACOPLAMIENTO DE TERMINALES A TUBOS", caracterizado esencialmente por el hecho de que está integrado por un bloque central principal, destinado a fijarse a un tornillo de banco o similar, al que se le adapta una boca delantera, de paredes internas cónicas, sobre las cuales, al desplazarse radialmente una pluralidad de mandí-

145



150 bulas integradas en el cabezal del útil, se logra el acopla-
 miento entre el terminal y el tubo alojados en la zona axial
 de dicho útil, haciendo tope este conjunto, terminal-tubo, en
 el disco extremo de un largo vástago, que es susceptible de
 ser regulado, en posición, mediante un tornillo de presión
 que lo fija con respecto a un manguito longitudinal desplaza-
 ble, en cuya parte delantera se acopla, con posibilidad de in-
 tercambio, el precitado cabezal, manguito que es accionado por
 155 un cuerpo posterior, con palancas de accionamiento, actuante a
 modo de tuerca sobre el mismo, interponiéndose, entre el preci-
 tado manguito y el primeramente mentado bloque principal cen-
 tral, un cojinete absorbedor de la fricción entre ambos elemen-
 tos.

160 2ª.- "UTIL CON CABEZAL INTERCAMBIABLE, PARA EL ACOPLAMIENTO DE
 TERMINALES A TUBOS", según la reivindicación anterior, carac-
 terizado asimismo por el hecho de que para el intercambio del
 cabezal, el manguito interno lleva su extremo delantero con un
 filete de rosca, en el que es susceptible de adaptarse el ex-
 165 tremo posterior del correspondiente cabezal, el cual, en su ta-
 pa anterior, que estabiliza en posición a las mandíbulas de
 acción, incorpora correspondientes vaciados radiales para actua-
 ción de la adecuada herramienta que logre aquel acoplamiento,
 llevando las mentadas mandíbulas radiales, su perfil externo
 170 con la propia inclinación cónica que la boca delantera, estan-
 do solicitadas por correspondientes resortes anclados en el
 mismo cabezal, y llevando pequeños pasadores transversales que,
 al hacer tope en adecuados escalones del mismo bloque, limitan
 el recorrido radial hacia adentro de las precitadas mandíbulas,
 cuyos extremos opuestos a los cónicos, son los que, incidiendo
 175 en el conjunto terminal-tubo, logran el acoplamiento entre am-
 bos.

3ª.- "UTIL CON CABEZAL INTERCAMBIABLE, PARA EL ACOPLAMIENTO DE
 TERMINALES A TUBOS".- Tal como se ha descrito y demostrado en



los dibujos adjuntos.

Consta de siete hojas foliadas y mecanografiadas por una sola cara.

Barcelona a 13 FEB 1969

P.A. de Rodelher, S.A.

JUAN B. RENTERIA

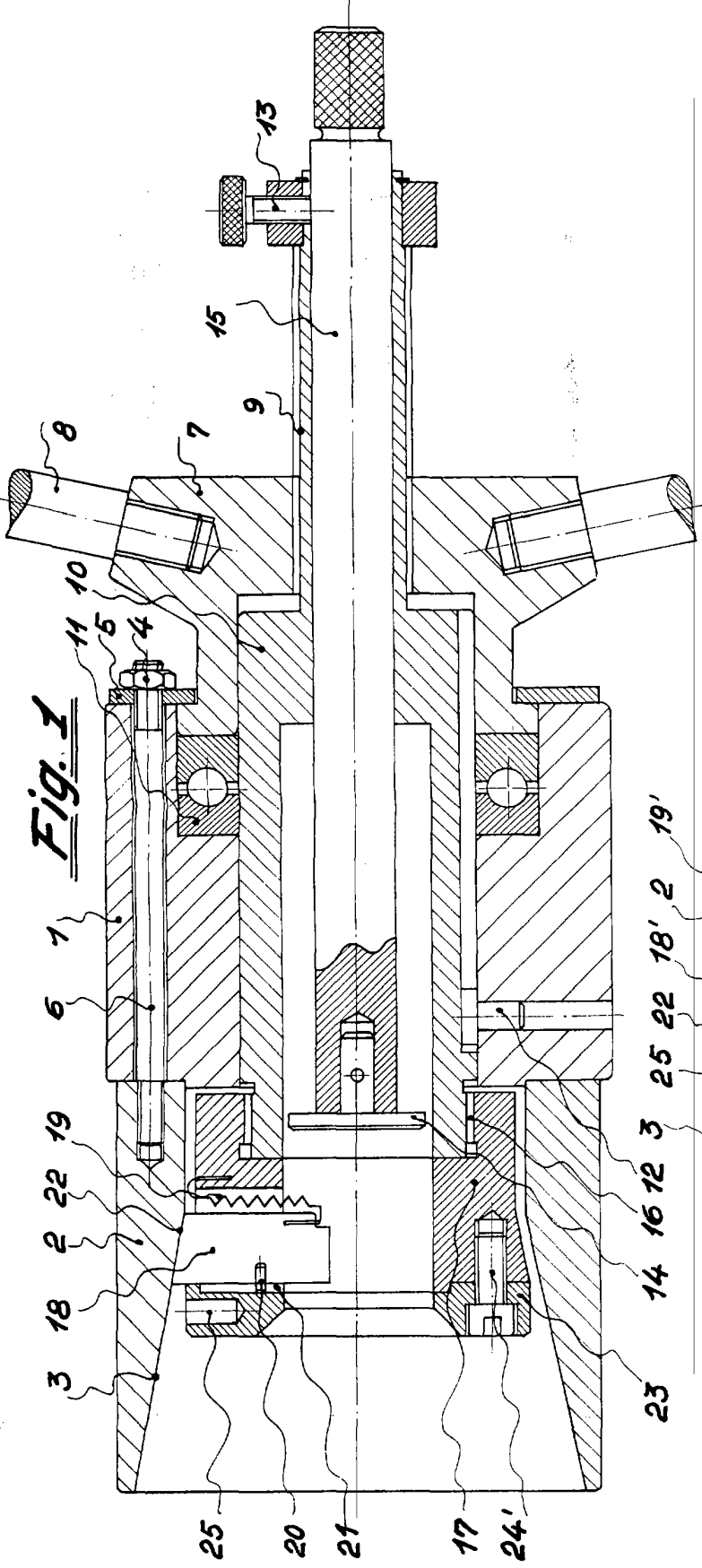


Fig. 1

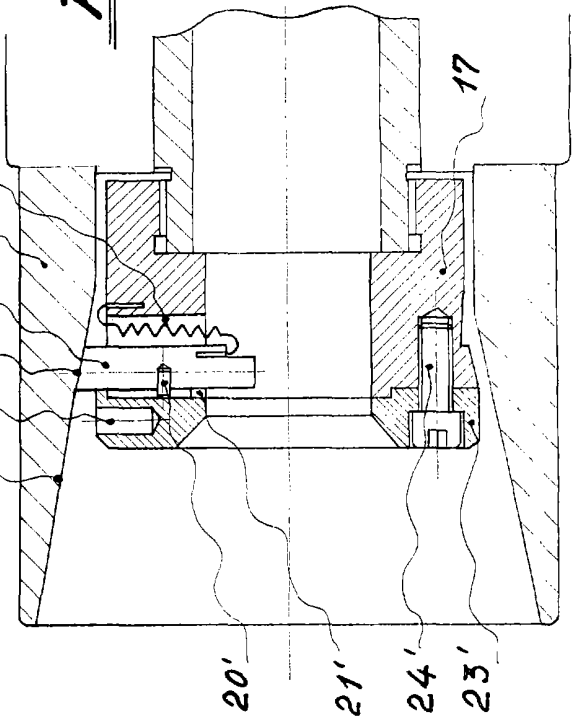


Fig. 2

Barcelona, ^o Eñeno 1969
P.A.
Juan B. Rentería Ribáuna