



146017

M O D E L O
D E
U T I L I D A D

por "UN JUGUETE ACUATICO", a favor de DOÑA CONCEPCION GOMABORI, de nacionalidad española, residente en BARCELONA, calle Urgel, nº 104.

= . =

MEMORIA DESCRIPTIVA

El presente modelo de utilidad se refiere a un juguete acuático.

En la invención se ha ideado un juguete cuya forma externa simula un animal marino, tal como una ballena, delfin o similar, cuyo juguete comprende incorporado un mecanismo para el accionado de la aleta de cola, a derecha e izquierda, para realizar la propulsión del conjunto, alternado este movimiento con la proyección al exterior y a través de un orificio situado en el dorso del animal, de un chorro de agua.

5.
10.



017

Con el fin de facilitar la explicación, se acompaña a la presente memoria descriptiva de una lámina de dibujos en la que se ha representado un caso de realización que se cite o título de ejemplo.

5. En los dibujos :

La figura 1, representa una sección longitudinal del juguete.

La figura 2, es una vista en planta del mismo, extraída de la zona inferior de la carcasa.

10. La figura 3, muestra una perspectiva del juguete, según el modelo.

Haciendo referencia a las figuras, se aprecia en su realización, un juguete que comprende una placa central -1-, sobre la que se aplican los cuerpos moldeados -2- y -3- integrantes de la carcasa general del juguete.

15. La placa -1-, constituye un tabique horizontal divisorio entre la zona superior estanca de la carcasa, portadora del motor -4- y reducciones, y la zona inferior, en donde se encuentran ubicados los mecanismos, estando dicha zona inundada en agua que penetra por la ventana, -5-.

20. En la base del cuerpo -3-, existe un departamento longitudinal -6- estanco, en el que se alojan las pilas secas de alimentación del motor, las cuales a su vez actúan como lastre.

25. El motor -4-, comprende un piñón -7- engranado a la rueda -8, solidaria al piñón alargado -9-, que dota de movimiento a las ruedas -10- y -11-, locas sobre el eje -12-,



y engranada la superior a la rueda -13- que acciona al plato manivela -14-, cuya espiga -15- desliza en la ranura corredera -16-, de la palanca -17- con eje de giro -18- y conectada a través de tetón -19- y ranura -20, a la aleta de cola -21- giratoria sobre el punto -22-.

5. La rueda -10- presenta un diente -23- que desliza por el borde del vaso -24-, provisto de un rebajo -25-. Cuando el diente -23- coincide con el rebajo -25-, la rueda -10- desciende, presionada por el resorte -26-, engranando esta 10. rueda en el eje -12- que ahora es arrastrado, haciendo girar al plato-manivela -27- solidario. A este plato se encuentra vinculada la biela -28- articulada al pistón -29-, deslizable en el cilindro -30-.

15. Existe un muelle -31- previsto para provocar el desplazamiento brusco del pistón y la impulsión de agua por la lumbrera lateral -32-, conectada al orificio -33- de salida de dicha agua en forma de chorro -34-.

20. El modelo, dentro de su esencialidad, puede ser llevado a la práctica en otras formas de realización que difieran en detalle de la indicada a título de ejemplo en la descripción y a las cuales alcanzará igualmente la protección que se recaba. Podrá, pues, construirse en cualquier forma y tamaño, con los materiales más adecuados, por quedar todo ello comprendido en el espíritu de las reivindicaciones.



140017

N O T A

Se declaran como no divulgadas ni practicadas en España las siguientes reivindicaciones :

5. 1.- Un juguete acuático, del tipo que comprende una carcasa en forma de animal marino que comporta incorporadas las pilas de alimentación de un motor, caracterizado esencialmente por el hecho de estar constituido por una placa central alargada en el sentido longitudinal y horizontal en la posición de flotabilidad del juguete, cuya placa actúa como tabique divisorio estanque entre la parte superior de la carcasa en la que se haya ubicado el motor y transmisión, y la parte inferior de dicha carcasa, portadora de los órganos motrices del juguete, estando esta parte inferior inundada en agua, merced a una ventana situada en la parte anterior del juguete.

15. 2.- Un juguete, según la anterior reivindicación caracterizado porque el motor acciona alternativamente, a través de las transmisiones citadas y merced a un mecanismo de embrague a una aleta de cola del juguete, que actúa como elementomotriz, y a un pistón que empuja el agua en el interior



17

de un cilindro fijo, con orificio de salida conectado a una boquilla vertical, a través de la cual es impulsada el agua en forma de chorro que vierte por el dorso del animal.

5. 3.- Un juguete, según las reivindicaciones 1 y 2, ca-
racterizado porque el mecanismo de accionado de la aleta de
cola, está constituido por un juego de biela-manivela, cuya
biela está integrada por una palanca giratoria por su cen-
tro y conectada a la manivela por una ranura corredera, mien-
tras que por el extremo opuesto se liga a través de un te-
10. tón con la ranura colisa extrema de la aleta, provista de
eje de giro en su centro.

15. 4.- Un juguete según las reivindicaciones 1 a 3, ca-
racterizado porque el embrague citado está constituido por
dos ruedas de diferente número de dientes, montadas local-
mente sobre un eje común vertical, siendo la superior la que ac-
ciona al mecanismo de la cola, y estando esta rueda presio-
nada por un muelle expansivo contra la inferior, realizándose
se el contacto entre ambas ruedas a través de un diente y
un vaso provisto de rebajo adecuado, de forma que cuando am-
20. bos elementos quedan enfrentados se produce el descenso de
la rueda superior, desembagándose del mecanismo de la cola.

25. 5.- Un juguete, según las reivindicaciones 1 a 4, ca-
racterizado porque al descender la rueda superior se hace so-
lidaria al eje de la misma, al cual arrastra accionando al
mecanismo del pistón.

146017



6.- Un juguete, según las reivindicaciones 1 a 5, caracterizado porque el rebajo receptor del diente de la rueda superior, presenta un trazado en plano inclinado que actúa como leva para desplazar hacia arriba a la rueda superior desembragándola del eje y embragándola de nuevo al mecanismo de accionado de la cola.

7.- Un juguete acústico.

Según se describe y reivindica en la presente memoria descriptiva que consta de 6 hojas foliadas y escritas a máquina por una sola cara, acompañadas de los dibujos reglamentarios.

Madrid, a

10 FEB 1959

p.a.

JAIMESERN

P. P.

Fig. 1

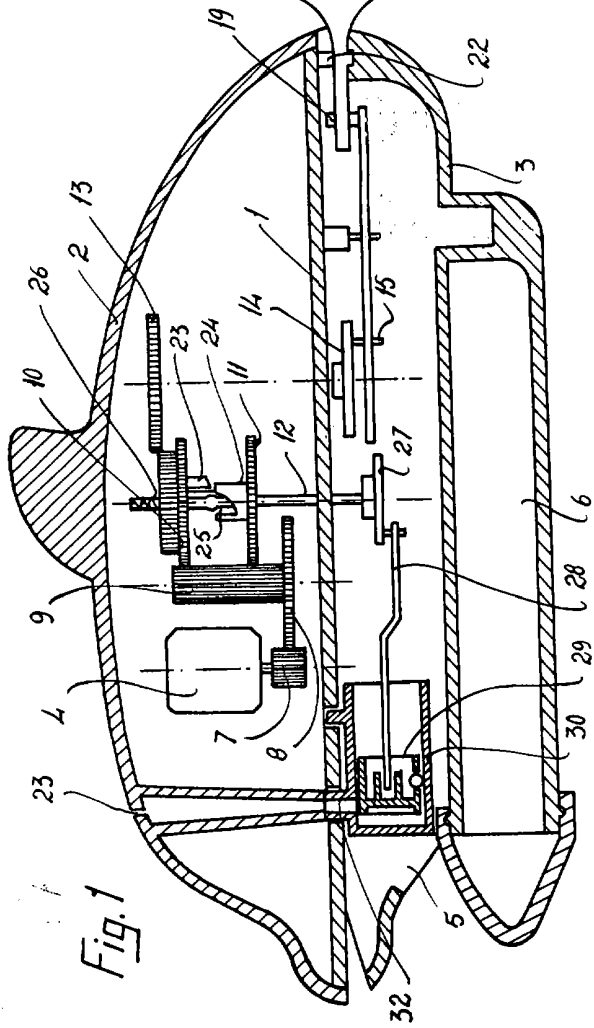


Fig. 3

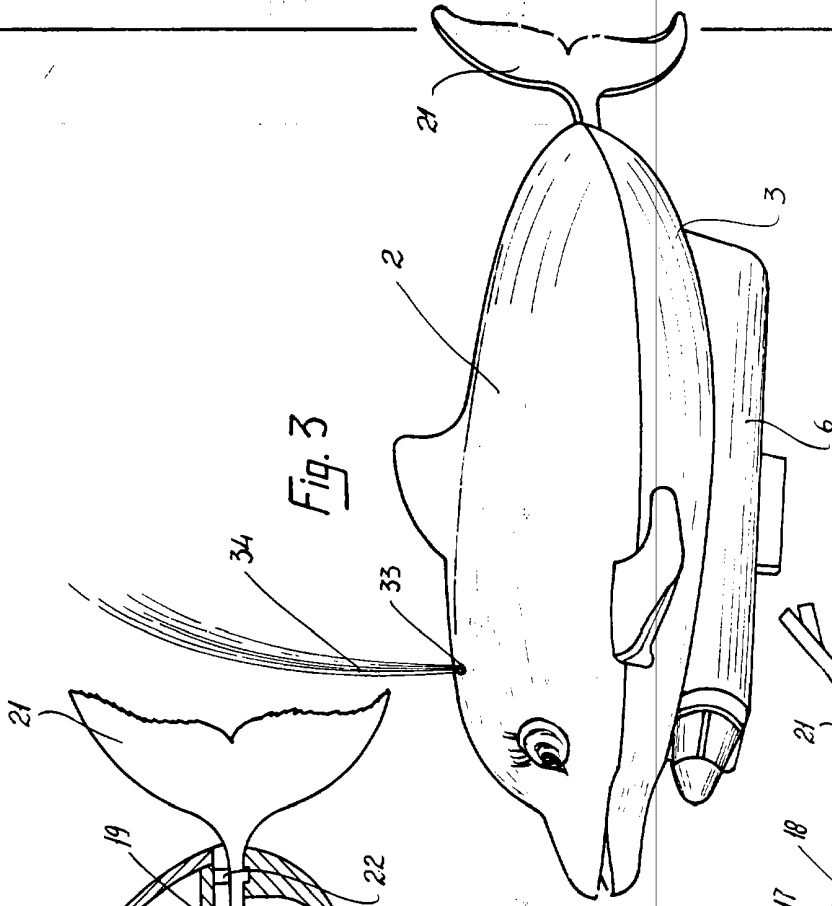
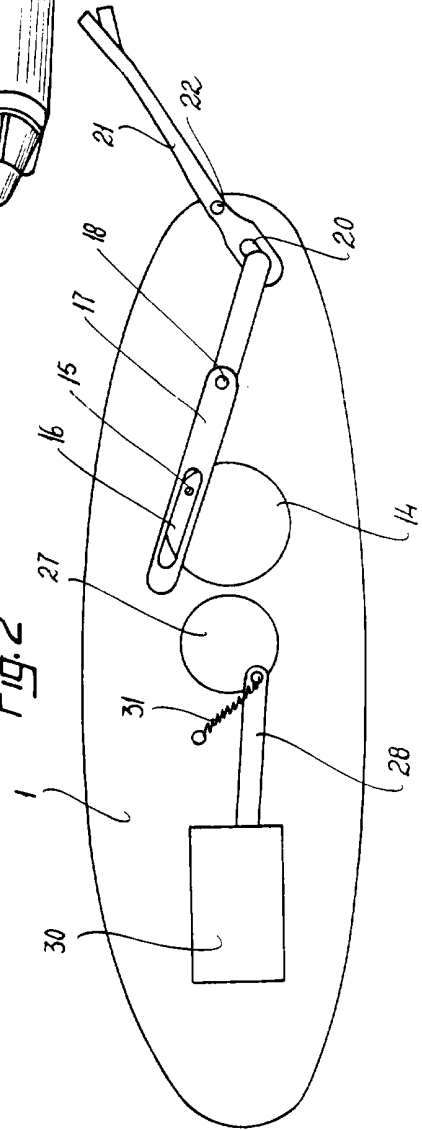


Fig. 2



Med. 1111
M. 1111