

146002

20 FEB



M O D E L O
D E
U T I L I D A D

por "DISPOSITIVO DE MANDO PARA TELEVISOR", a favor de DON JOAQUIN LAUDO URPI, de nacionalidad española, domiciliada en HOSPITALET DE LLOBREGAT (Barcelona), Miguel Romeu, 135.

= . =

MEMORIA DESCRIPTIVA

El presente modelo de utilidad se refiere a un dispositivo de mando para televisor.

Más concretamente en la invención se ha ideado un dispositivo de mando para la localización y sintonía y sintonía fina en el canal UHF del televisor, que evita el inconveniente que actualmente presentan para su fabricación como consecuencia de la disposición coaxial de los árboles de transmisión.

5.

La presente invención se caracteriza por presentar sendos ejes de localización y sintonía y sintonía fina

10.



26 FEB 1935

5. dispuestos coaxialmente y enlazados entre sí por un sistema de engranaje, estando el eje de localización y sintonía rematado en una rueda dentada que engrana en un piñón solidario al eje de conexión, el cual por uno de sus extremos ubica en un orificio pasante de la caja contenedora de los elementos de engranaje y por el otro extremo saliente retiene a la pieza de conexión a la sintonía, constituida dicha pieza por sendos alojamientos tubulares a modo de tapón, enlazados por una tira flexible que amolda opcionalmente dicha pieza a la conexión.
- 10.

El eje de sintonía o eje interior está rematado en un escalón conformado por sendos discos enfrentados, en el que apoyan y giran por arrastre los bordes de sendos platillos solidarios al eje de conexión citado.

15. Con el objeto de facilitar la explicación, se acompaña a la presente memoria una lámina de dibujos, en la que se representa un caso de realización que se cita a título de ejemplo.

20. La figura única presenta una sección diametral longitudinal del dispositivo, apreciándose el eje, 1, del botón de mando de sintonía fina, 2, rematado en su extremo libre en un escalón, 3, conformado por sendos discos, 4 y 5, para apoyo de los bordes de sendos platillos, 6, solidarios al eje de conexión, 7, que presenta sus extremos, 8, ubicado en el orificio pasante, 9, de la caja, 10, ubicadora de los elementos de engranaje, y su extremo, 11, reteniendo a la
25. pieza flexible de conexión a la sintonía, constituida por



sendos tapones, 12 y 13, enlazados por una tira flexible intermedia, 14, de ajuste opcional de la pieza.

5. Sobre el eje, 1, citado, gira libremente el eje, 15, del botón de mando de localización y sintonía, 16, con su extremo, 17, presentando un escalón, 18, de retención y tope del remate tubular escalonado, 19, del botón de mando, 16, y con el otro extremo rematado en la rueda dentada, 20, enfrentada al disco, 5, con arandela de ajuste, 21, interpuesta, para que mediante el manipulado del botón de mando de localización y sintonía, 16, engrane dicha 10. rueda en el piñón, 22, solidario al eje de conexión, originando su giro y el de la pieza flexible citada, 13.

15. La pieza flexible gira opcionalmente a través del manipulado del botón de localización y sintonía, 16, o del botón de sintonía fina, 2, debido a que ambos árboles de transmisión están enlazados entre sí por el sistema de engranaje citado.

20. La invención, dentro de su esencialidad, se puede llevar a la práctica en otras formas de realización, que difieran en detalle de la expuesta en la descripción a título de ejemplo en las cuales alcanzará indudablemente la misma ventaja que se desea obtener.

25. Se podrá pues construir arbitrariamente en forma y tamaño, con los materiales más adecuados, por quedar todo ello comprendido en el espíritu de las reivindicaciones.

26 FEB



N O T A

Descrito el objeto del presente invento, lo que se declara como no divulgado ni practicado en España, comprende las siguientes reivindicaciones:

5. 1.- Dispositivo de mando para televisor, caracterizado por el hecho de estar constituido por sendos mandos coaxiales de localización y sintonía y sintonía fina, cuyos ejes están enlazados entre sí por un sistema de engranaje, presentando el eje de localización y sintonía como remate una rueda dentada que engrana en un piñón solidario al eje
10. de conexión, el cual ubica por uno de sus extremos en un orificio pasante de la caja contenedora de los elementos de engranaje y por el otro extremo saliente retiene a la pieza de conexión a la sintonía, constituida por sendos elementos tubulares a modo de tapón, enlazados por una tira intermedia flexible que amolda opcionalmente dicha pieza a la conexión,
15. presentando el eje interior o de sintonía fina un remate escalonado conformado por sendos discos enfrentados de apoyo y giro por arrastre de los bordes de sendos platillos solidarios al eje de conexión citado.
20. 2.- Dispositivo de mando para televisor.

= 5 =



26 FEB 1967

Según se describe y reivindica en la presente memoria descriptiva que consta de 5 páginas foliadas y escritas a máquina por una sola de sus caras y acompañadas de una lámina de dibujos.

5.

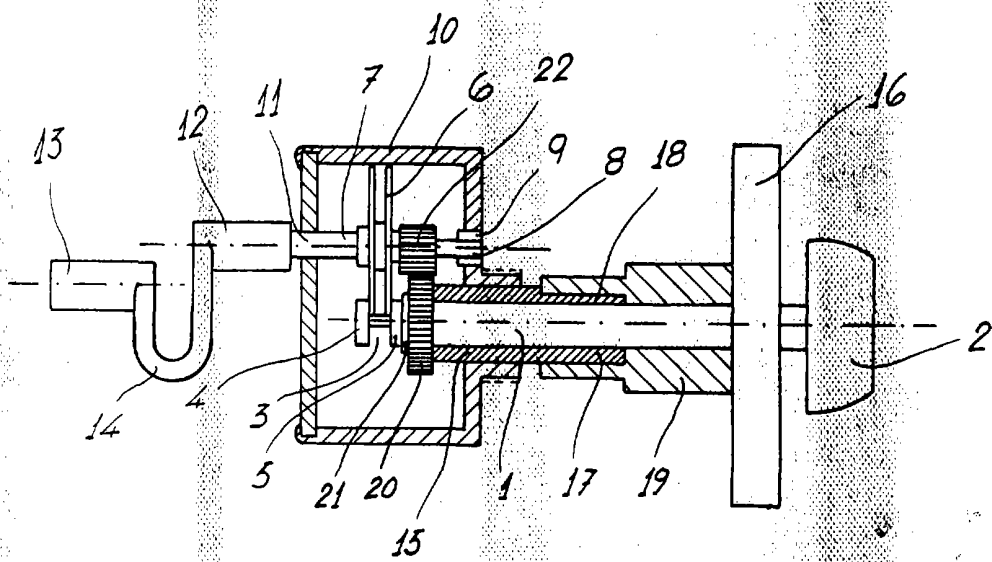
Madrid, a 26 FEB. 1967

p. a.

JAIMESERRA

D. Joaquin Laudo Urpi

Hoja única



Madrid. 26 FEB. 1967

JAIME ISERN

13