



146001

M O D E L O
D E
U T I L I D A D

por "UN ROCIADOR DE APERTURA AUTOMATICA", a favor de la firma española INDUSTRIAS PARSÍ, S.L., domiciliada en BARCELONA, calle de Aragón, nº 141.

= . =

MEMORIA DESCRIPTIVA

El presente modelo de utilidad se refiere a un rociador de apertura automática.

En la presente invención se ha ideado un rociador de tipo automático, especialmente destinado para acoplarse en las conducciones de una instalación contra incendios, en cuyo rociador se ha previsto el disponer un botellín que contiene un fluido, líquido o gas, sensible al calor, para que a una determinada temperatura se dilate, produciéndose su expansión la rotura del botellín, realizándose en conse

100001



ouencia la apertura del rociador, el cual es recuperable después de su funcionamiento.

Más concretamente, consiste el invento en un rociador automático constituido a partir de un cuerpo de válvula, provisto de una prolongación roscada para su acoplamiento en las condiciones de una instalación contra incendios.

5. Este cuerpo de válvula presenta dos brazos diametralmente opuestos, rematados en su extremo libre por un manguito dispuestos axialmente con respecto al cuerpo de la válvula, cuyo manguito comprende rosca interna para el deslizamiento de un husillo que, como elemento de cierre, retiene entre éste y el disco de válvula a un botellín, eventualmente, con auxilio de una pieza intermedia de acople.

10. El husillo soporta exteriormente a los brazos, a una estrella difusora recambiable, que se fija mediante tuerca roscada en dicho husillo. El botellín contiene en su interior a un líquido termosensible que al alcanzar determinada temperatura se expande produciendo la rotura del botellín, con lo que se desprende el disco de válvula que obturaba la salida del líquido, vertiendo éste sobre la estrella difusora, la cual debido a su especial configuración, cubre un área determinada de considerable amplitud.

15. Con el fin de facilitar la explicación, se acompaña a la presente memoria descriptiva de una lámina de dibujos en la que se ha representado un caso de realización que se cita a títulos de ejemplo.

20. En los dibujos :

25.

10001

- 3 -



La figura 1, representa una vista lateral del rociador.

La figura 2, representa una sección diametral del rociador.

La figura 3, muestra una vista frontal del rociador.

5. Haciendo referencia a las figuras, se aprecia en su realización, un cuerpo de válvula 1, con una prolongación roscada 2, para su acoplamiento en las conducciones de una instalación contra incendios, cuyo cuerpo 1, comprende dos brazos 3, rematados por un manguito 4, dispuesto axialmente con respecto al cuerpo de válvula 1.

El manguito 4, está roscado interiormente para el paso del tornillo 5, que soporta exteriormente a los brazos 3, a una estrella difusora 6, fijada merced a tuerca 7.

15. En el extremo del tornillo 5, que se proyecta en el interior de los brazos 3, incide la punta cónica de una pieza cilíndrica 8, que presenta en su base un orificio para alojamiento de la prolongación 9 del botellón 10, que por su extremo opuesto apoya sobre un asiento centralizador propio del disco tapa-junta 11, que en cooperación con la junta 12, que puede ser también una membrana metálica de fino espesor, mantiene cerrado el paso del líquido.

20. El modelo, dentro de su esencialidad, puede ser llevado a la práctica en otras formas de realización que difieran en detalle de la indicada a título de ejemplo en la descripción y a las cuales alcanzará igualmente la protección que se recaba. Podrá, pues construirse en cualquier forma y tamaño, con los materiales más adecuados, por quedar todo ello comprendido en el espíritu de las reivindicaciones.



146001

N O T A

Descrito el objeto y utilidad de la presente invención, lo que se declara como no divulgado ni practicado en España, comprende las siguientes reivindicaciones.

5. 1.- Un rociador de apertura automática, del tipo que comprende un cuerpo de válvula con una prolongación roscada apta para acoplarse en las conducciones de una instalación contra incendios, presentando el cuerpo de válvula dos brazos diametralmente opuestos, rematados por su extremo libre por un manguito dispuesto axialmente con respecto al cuerpo de válvula, caracterizado esencialmente por el hecho de comprender el manguito citado, una rosca interior para el deslizado de un husillo actuante como elemento gradual de cierre, en cuyo extremo interno al cuerpo de válvula, se aplica el extremo aguzado de una
10. pieza alargada en disposición axial, cuya pieza se ha previsto hueca para recibir a una prolongación del botellín rompible, lleno de fluido termosensible, y cuyo botellín asienta por su extremo opuesto contra un disco tapajunta que obtura la boca de salida de líquido.
- 15.
20. 2.- Un rociador, según la anterior reivindicación, caracterizado porque el husillo soporta externamente a los



brazos del cuerpo de válvula, una estrella difusora del líquido, de tipo recambiable, fijada dicha estrella mediante tuerca roscada en el propio husillo.

3.- Un rociador de apertura automática.

5. Según se describe y reivindica en la presente memoria descriptiva que consta de 4 hojas foliadas y escritas a máquina por una sola cara, acompañadas de los dibujos reglamentarios.

Madrid, a 26 FEB. 1967

p.a.

[Handwritten signature]
P. P.

140001

Fig. 1

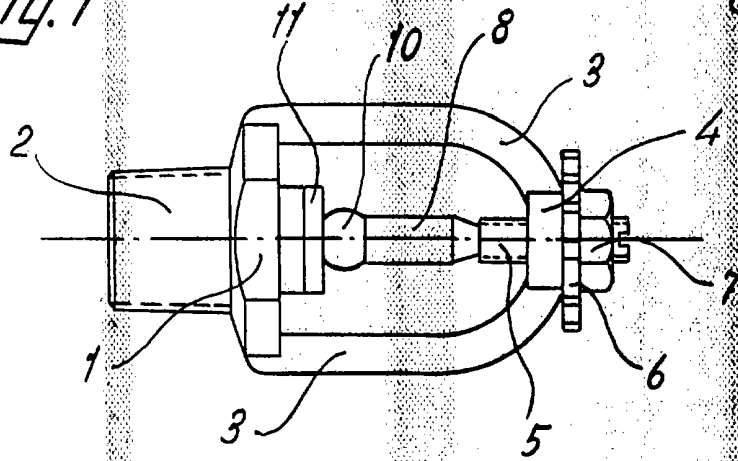


Fig. 2

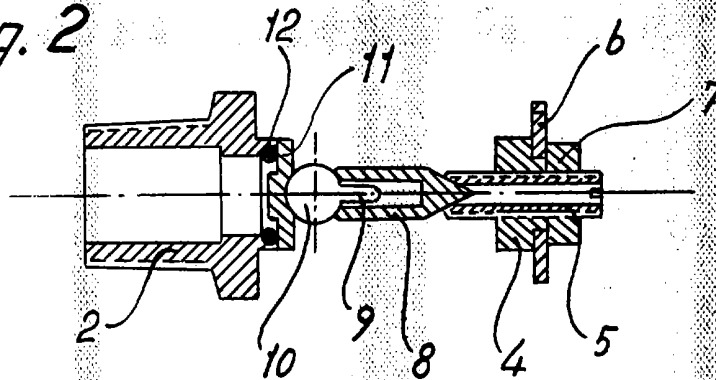
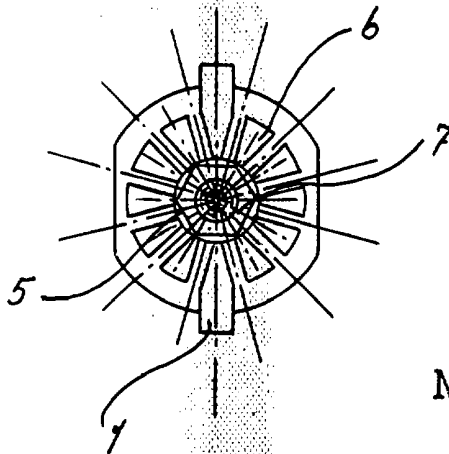


Fig. 3



Madrid 26 FEB. 1969

JAIME ISERN

P. P.