

? 146000

MODELO DE UTILIDAD
por veinte años
a favor de

Don Agustin SANTAMARIA RICO
de nacionalidad española
residente en ALCALA DE HENARES-Madrid.
C/ Pepe Luis Vázquez 9.

P O R

"DESVIADOR DE VAINAS DE FUSIL"

MEMORIA DESCRIPTIVA

Consiste el objeto del presente Modelo de Utilidad en un desviado



de vainas de fusil.

Hasta la fecha no se conoce en el mercado un desviador de vainas de fúsil, como el que es objeto de éste Modelo de Utilidad, caracterizado en el cuerpo de ésta memoria descriptiva.

Para la mejor comprensión del objeto de éste Modelo de Utilidad se acompaña a ésta memoria descriptiva un plano explicativo de sus particularidades esenciales, a título de ejemplo, no limitativo.

De las observaciones realizadas en los ejercicios de tiro a lo largo de diversas pruebas, se ha comprobado perfectamente la conveniencia muy práctica e interesante en el empleo de este especial desviador de vainas, debido a sus particularidades esenciales que lo hacen muy práctico e interesante.

En la Figura -A- se aprecia una vista general y de frente, del mentado desviador.

En -1- apreciamos su cuerpo general.

En -2- vemos los apoyos de resortes.

En -3- se aprecian los soportes.

En -4- apreciamos unos nervios refuerzos del cuerpo general.

En -5- apreciamos enganche fijación del cuerpo general al fusil.

En la Figura -B- se aprecia una vista por un lateral del expresado desviador con todos los detalles expuestos en la Figura anterior -A-.

En la Figura -C- se aprecia una vista en perfil del citado desviador apreciándose igualmente todas las particularidades esenciales del mismo.

Este especial desviador de vainas de fusil, especialmente puede aplicarse a las prácticas de tiro, para corregir imperfecciones observadas efectuadas al ser varios los tiradores, impidiendo que, las vainas expulsadas por el arma hieran o molesten al tira-



dor colocado a su derecho, a una distancia necesariamente reducida.

35 La serenidad necesaria para conseguir una perfecta ejecución del tiro no se consigue en la forma en que habitualmente se realiza.

Por otra parte, se han dado bastantes casos de accidentes leves, producido por las vainas expulsadas que han herido a los ejecutantes, bien a los instructores, y que pueden ser más perjudiciales, según el caso.

40 Con el empleo de este especial desviador se obtiene un rendimiento de realización de tiro prácticamente del cien por cien en la recogida de vainas, ya que estas quedan agrupadas en un espacio mínimo al lado inmediato del tirador.

Ganar tiempo y ahorra trabajo y personal.

La servidumbre que el empleo del mentado dispositivo desviador de vainas son mínimas, por su peso y ocupación de ejecución.

50 Como se apreciará consiste en una pieza-teja sujeta al cañón del fusil por dos muelles-flejes en la parte anterior y posterior del alza, sin quitar por ello visibilidad ni impedir su perfecto funcionamiento.

El montaje de éste desviador de vainas de fusil es sumamente sencillo, ya que no requiere enseñanza alguna en su colocación.

55 Su transporte es sumamente sencillo ya que cabe perfectamente en una cartuchera.

60 Descrito suficientemente el objeto del presente Modelo de Utilidad, solamente cabe hacerse ocnstar que, podrá ser objeto de mejoras siempre y cuando no se altere su esencialidad no desvirtuándola el cambio de forma ni los materiales a emplear, concurriendo la circunstancia de dirección hacia el suelo en sentido casi vertical, la particularidad de la concavidad que



lleva el cuerpo general.

65

REIVINDICACIONES

Reivindica el recurrente la propiedad y el derecho exclusivo de fabricación en España y sus Dominios del objeto del presente Modelo de Utilidad, caracterizado en las siguientes reivindicaciones

70

1ª Desviador de vainas de fusil, caracterizado esencialmente porque su cuerpo general en su parte inferior de aplicación al fusil tiene una concavidad para que al recibir a la vaina expulsada la escupa en sentido casi vertical hacia el suelo y que, en sus dos extremos lleva unos apoyos resortes para fijación al fusil.

75

2ª Desviador de vainas de fusil, caracterizado esencialmente porque los mentados resortes actúan en consonancia con los apoyos antes expresados, o sea acción conjunta.

80

3ª Desviador de vainas de fusil, caracterizado esencialmente porque el cuerpo general y para su mejor acción lleva en sentido paralelo sendos nervios de refuerzo tanto para el mentado cuerpo como para los apoyos de resorte y, en su parte central un enganche fijación del mismo al fusil.

85

4ª. Por "DESVIADOR DE VAINAS DE FUSIL". Sean cuales fueren las circunstancias que concurren en la esencialidad del presente Modelo de Utilidad, caracterizado en el cuerpo de ésta memoria descriptiva.

Consta ésta memoria descriptiva de cuatro hojas mecanografiadas por una sola cara, numeradas, foliadas y acompañadas de una hoja de planos a título de ejemplo, no limitativo.

Madrid veintiseis de Febrero de 1969

P.A.

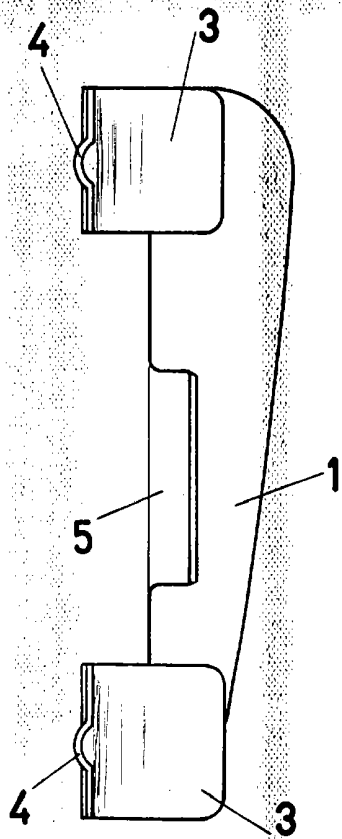


FIG. B

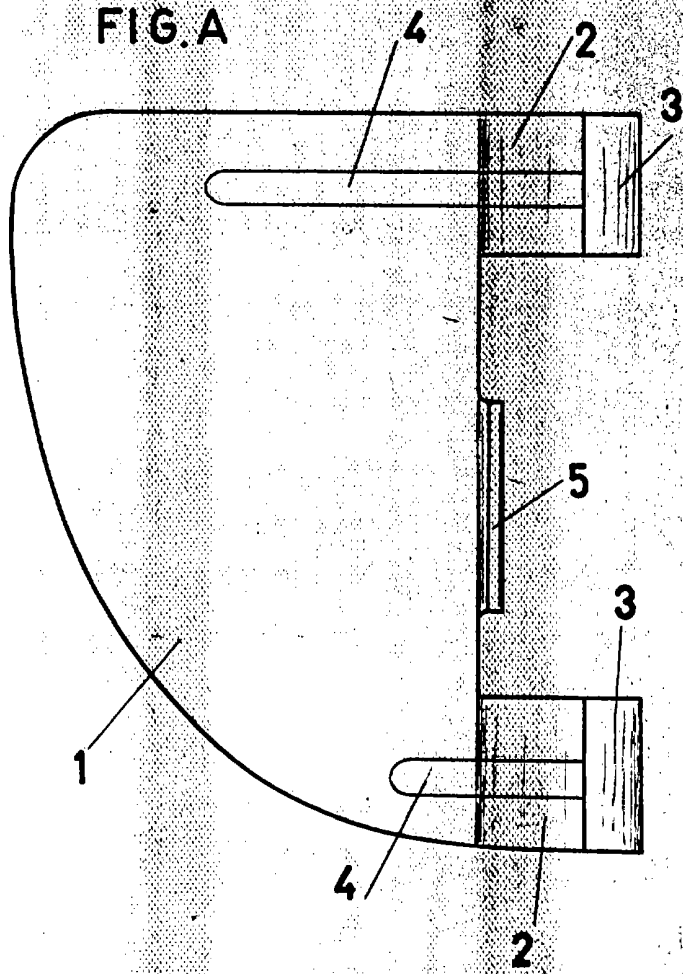


FIG. A

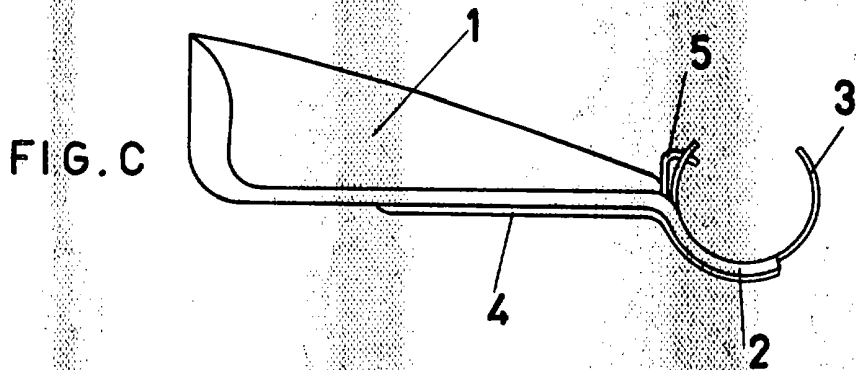


FIG. C

ESCALA VARIABLE

MADRID, 26 FEB. 1969