

145999



Número 145.999

MEMORIA DESCRIPTIVA

correspondiente a la solicitud de concesión de un

MODELO DE UTILIDAD

SOLICITANTE: FIBROTUBO, S.A.

RESIDENCIA: MADRID - Martinez Campos, 13

ENUNCIADO: ACCESORIO PARA ESTANQUEIDAD Y SUJECION
DE CUBIERTAS.

Prioridad: Patente n.º del

RM.

7 MAR. 1964



1 El Estatuto vigente sobre Propiedad Industrial, de
26 de Julio de 1929, en su texto refundido publicado el 30
de Abril de 1930, establece los caracteres de patentabili-
5 objeto obtener ventajas sobre lo ya conocido, admitiendo
por consiguiente como patentables, las nuevas máquinas, apa-
ratos, instrumentos, procesos de fabricación, etc. La am-
plitud de conceptos previstos como patentables, ha llevado
al legislador a aclarar (Artº. 46) que la enumeración con-
10 tenida en dicho cuerpo legal es puramente enunciativa y no
limitativa, haciéndola extensiva incluso a los descubri-
mientos de tipo científico (Artº. 47).

El Decreto de 26 de Diciembre de 1947, recogiendo
la Orden de 18 de Noviembre de 1935, confirma el criterio
15 legal de que también serán patentables los instrumentos, ob-
jetos, o partes de los mismos, que aporten a la función a
que son destinados, un beneficio o efecto nuevo, y en defi-
nitiva que constituyan una mejora sustancial sobre lo ante-
riormente conocido.

20 Pues bien, a tenor de lo expuesto, y en base al ar-
ticulado que recoge los conceptos expresados, debe conside-
rarse, que la invención a que se refiere la presente memo-
ria, constituye una novedad industrial, con características
y ventajas que la hacen merecedora del privilegio de explo-
25 tación exclusiva que por ella se solicita, premiando así
los méritos de quien aporta a la industria del país una me-
jora efectiva y precisamente comprendida entre las enuncia-
das por la Ley como patentables. (Arts. 46 y 47 en relación
con el 171, en su nueva redacción afectada por la Orden de
30 18 de Noviembre de 1935).



1
5
10
15
20
25
30

Pasando a describir el objeto de la invención por la cual se solicita el presente privilegio de Modelo de Utilidad, se hace constar que la finalidad de la idea que vamos a describir es proporcionar al mercado y al publico en general un accesorio para estanqueidad y sujeción de cubiertas, que mejora sensiblemente las cualidades prácticas y funcionales de los dispositivos con igual fin que hasta ahora existen en el mercado, de modo que con el que ahora se propone, al tiempo que se consigue una mejor estanqueidad en las cubiertas de naves industriales y edificación, se facilita enormemente la labor de montaje.

Con objeto de aclarar gráficamente la idea que se describe, se acompaña a esta Memoria, con parte integrante de la misma, un juego de dibujos en los que se representa lo siguiente:

La Fig. 1ª muestra un alzado, seccionado a un cuarto, del accesorio que se solicita, tal y como quedará montado sobre la cubierta de que se trate.

La fig. 2ª ofrece un alzado y planta superior de una de las componentes, en tanto que la fig 3ª corresponde a un alzado, parcialmente en sección, del otro elemento que formará el dispositivo de que se trata.

Como puede comprobarse, el accesorio propiamente dicho consiste en una tuerca 2 que se prolonga en una especie de capuchón troncocónico hueco 3. Observese que por dentro de tal capuchón, la tuerca 2 se continua en un piton hueco 5, cuyo interior está roscado, al igual que la tuerca en si, según 4.



1 De otro lado existe un cuerpo 6, fabricado al
igual que el de la fig 2, en material plástico, pero que
posee menor rigidez que aquel. Esta especie de arandela
5 troncocónica posee igual divergencia que el faldón o ca-
puchón 3, aunque mayor altura, y presenta en su base me-
nor un orificio 7, a través del cual, se acopla al inte-
rior del indicado capuchón 3, sirviendole de guía el piton
5, tal y como se muestra en la fig 1ª, teniendo en cuenta
que para facilitar tal acoplamiento, el borde inferior
10 de dicho pitón 5, ha sido biselado.

De la descripción de los dibujos que antece-
de se deduce prácticamente la constitución y el funcio-
namiento del objeto de la invención que es como sigue:

15 El orificio roscado de la pieza representada
en la fig 2ª posee un diámetro ligeramente inferior al
de la varilla roscada 1 del gancho de sujeción, de modo
que la penetración de esta ha de efectuarse con alguna
presión inicial, para después continuar fácilmente, pero
con gran seguridad de estanqueidad por esta parte, en
20 tanto que al manipular en la tuerca 2, solidaria al
capuchón 3, se conseguirá que la arandela 6 se aplaste,
por así decir, contra la cubierta, efectuando una estan-
queidad perfecta.

25 No se considera necesario hacer mas extensa
esta descripción para que cualquier persona perita en la
materia comprenda perfectamente la idea que se desea pa-
tentar, así como las ventajas que de su realización in-
dustrial han de derivarse, y que brevemente aludidas en
sus puntos mas señalados son las siguientes:

30 1ª) Se elimina la falta de estanqueidad que



1 proporciona el empleo de los dispositivos con igual fin
hasta ahora en uso, al tiempo que resulta mas facil regular
el par de apriete, ya que la tuerca es solidaria del ele-
5 mento que debe ejercer presión sobre la arandela que
realmente realiza la estanqueidad.

2ª) Se obtiene una economia en el tiempo de
montaje, al facilitar las operaciones de apriete de la
tuerca.

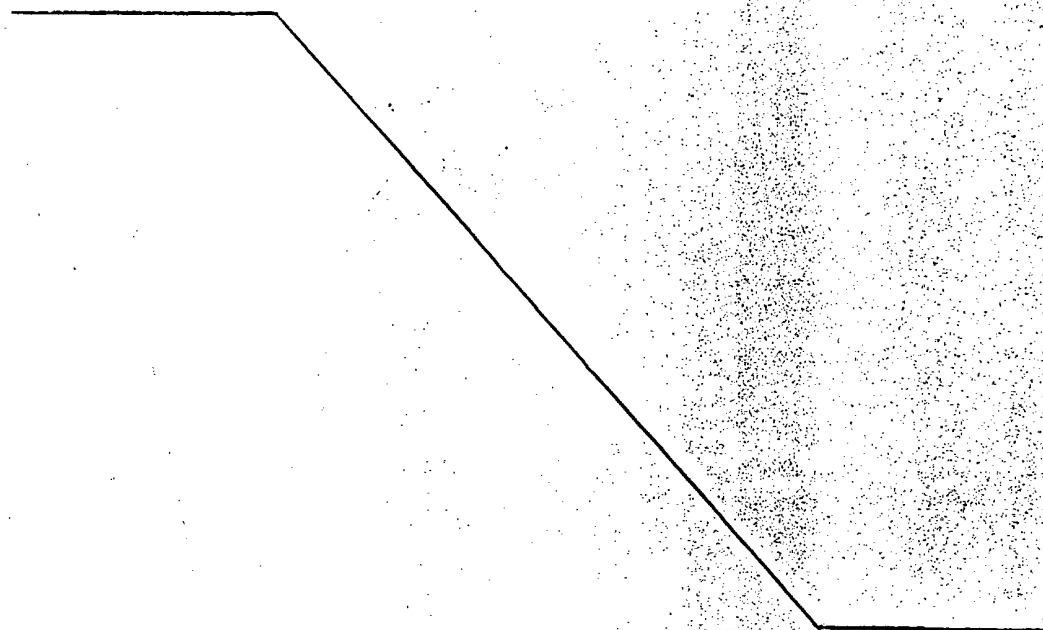
10 3ª) La producción industrial de este accesorio
es sumamente facil ya que se consigue mediante inyección
o moldeo en cualquier material apropiado, obteniéndose
una economia notable en el costo de fabricacion, y conse-
cuentemente en el de venta.

15 Por todo ello, y para evitar posibles imita-
ciones, se presenta esta solicitud, pidiendo la explota-
ción exclusiva de la idea descrita, de acuerdo con las
consideraciones y puntos que se desean reivindicar que
se concretan en las páginas siguientes:

20

25

30





1 Hecha la descripción a que se refiere la memoria
que antecede, es preciso insistir en que los detalles de
realización de la idea expuesta, pueden variar, es decir,
que pueden sufrir pequeñas alteraciones, basadas siempre
5 en los principios fundamentales de la idea, que son en esen-
cia los que quedan reflejados en los párrafos de la des-
cripción hecha. En efecto, el Artículo 48 del Estatuto vi-
gente sobre Propiedad Industrial, establece como no paten-
tables, en su apartado tercero, "los cambios de forma, di-
10 mensiones, proporciones y materias de un objeto ya patenta-
do" fijando así el criterio del legislador en el sentido
de que patentada una idea que pueda dar lugar a una reali-
dad práctica e industrializable, nadie podrá apoyarse en
ella para, a pretexto de haber introducido ligeras modifi-
15 caciones, presentarla como nueva y propia.

Este principio, en cuanto al alcance de la protec-
ción del objeto patentado se refiere, se halla confirmado
por numerosas Sentencias del Tribunal Supremo, y entre ellas,
como más terminantes, en las de fechas 16 de Octubre de 1954,
20 23 de Enero de 1959, 20 de Marzo de 1964 y otras.

Establecido el concepto expresado, en cuanto a la
amplitud que debe darse a la protección solicitada, se re-
dacta a continuación la Nota de Reivindicaciones, de acuer-
do con lo que se establece en el último párrafo del apar-
25 tado tercero del Artículo 100 de la Ley, sintetizando así
las novedades que se desean reivindicar:

NOTA DE REIVINDICACIONES

En resumen, el privilegio de explotación exclusi-
va que se solicita, recaerá sobre las reivindicaciones si-
30 guientes:



1

5

10

15

20

25

30

1ª. ACCESORIO PARA ESTANQUEIDAD Y SUJECION DE CUBIERTAS, que esencialmente se caracteriza porque esta constituido por una tuerca que forma un solo cuerpo con una especie de sombrerete o capuchón troncocónico que emerge del borde periférico de una de sus bases y que por dentro de dicho capuchón, se prolonga en un piton central horadado en concordancia con su orificio y roscado en prolongación de aquel, el cual pitón le sirve de guia al orificio superior de una arandela semirrígida y deformable, de forma también troncocónica, de la misma convergencia y de mayor altura que el capuchon, que se introduce en el interior de este.

2ª. Se reivindica por último, como objeto sobre el que ha de recaer el Modelo de Utilidad que se solicita: "ACCESORIO PARA ESTANQUEIDAD Y SUJECION DE CUBIERTAS".

Todo conforme queda descrito y reivindicado en la presente Memoria descriptiva que consta de siete páginas mecanografiadas y dibujos adjuntos.

Madrid, 26 Febrero 1969
BERNARDO UNGRIA
P.P.

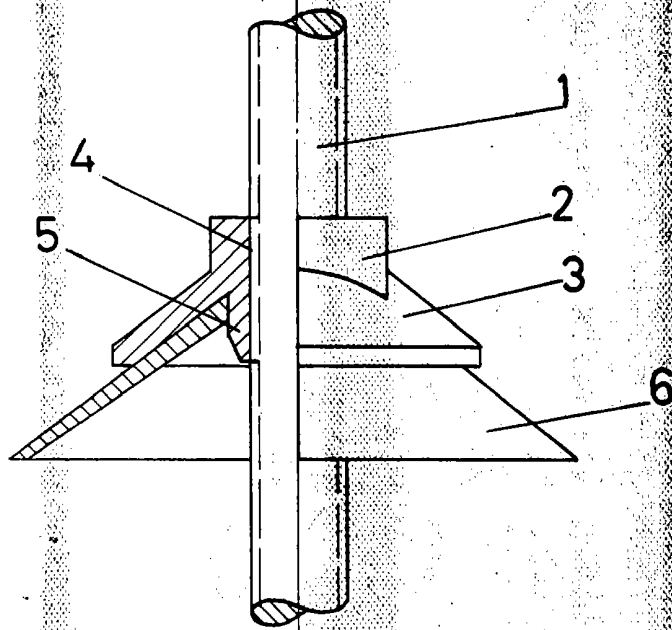


FIG - 1

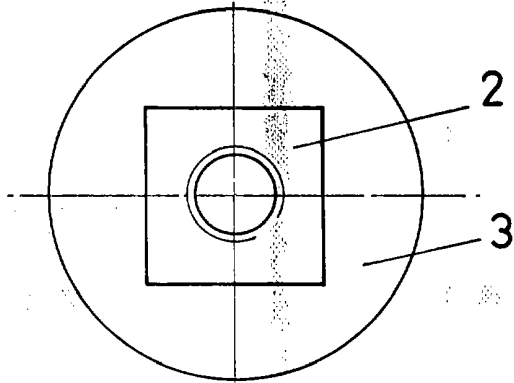
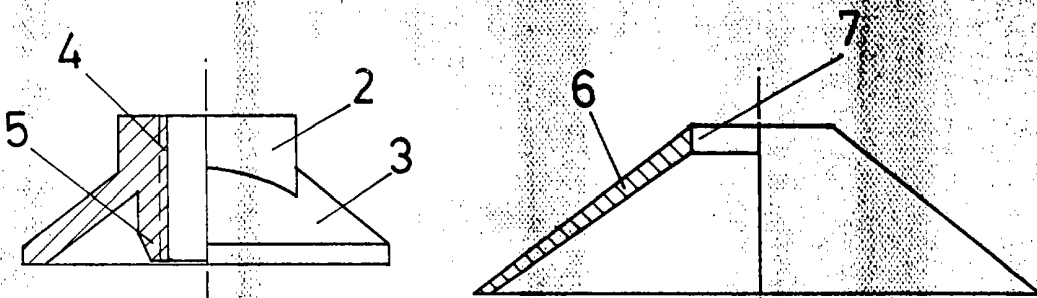


FIG - 2

FIG - 3

ESCALA VARIABLE
Madrid, 26 de febrero de 1969
BERNARDO UNGRIA
p. p.