

145990



MEMORIA DESCRIPTIVA

del Modelo de Utilidad, por 20 años, solicitado a favor de DON ROBERTO MENETRAY LANÇOIS, de nacionalidad Francesa, residente en Barcelona, calle Rosellón numero 312, por " UN ARMIS PERFECCIONADO PARA RELOJES DE PULSERA ".

El presente Modelo de Utilidad hace referencia a un armis perfeccionado para relojes de pulsara.

Este armis es de los denominados elásticos y está constituido por un fleje curvado protegido y recubierto por un ferro de plástico, piel u otro material adecuado, que se adapta a la forme de la muñeca, pasando por debajo del reloj y superponiéndose sus extremos, dando la impresión de un ciclo continuo.

La dificultad que presenta este tipo de armis consiste en la fijación del reloj al mismo, siendo necesaria la colaboración de unas piezas suplementarias, que acarreen varios inconvenientes en el momento de montaje y desmontaje del reloj, obligando algunas veces a romper el armis para poder efectuar la extracción del reloj, en el caso, por ejemplo, de acceso a la tapa posterior del mismo para su reparación.

Hay algunos tipos de estas piezas suplementarias de fijación del reloj, que permiten la extracción del mismo sin necesidad de romper el armis, pero tienen el inconveniente de que los elementos que fijan estas piezas con el armis con el uso deterioran a éste, provocando a la vez estos puntos de fija -

145990

20



- 2 -

ción frotamientos a la muñeca con el riesgo de dañarla.

Con el armis perfeccionado objeto del presente Modelo de Utilidad, quedan totalmente eliminados estos inconvenientes, no siendo necesario el deterioro del armis para la extracción del reloj, ya que la sujeción del mismo, se consigue mediante unas piezas suplementarias concebidas de manera que basta una ligera variación de la forma del armis presionando sobre el propio reloj, para poder desprenderlo o colocarlo con suma facilidad.

A la vez estas piezas suplementarias disponen de una práctica fijación al armis, no perjudicándolo en absoluto y no ocasionando ningún tipo de malestar a la muñeca.

Se caracteriza este armis, por ser de un material acerado flexible convenientemente curvado para adaptarse a la forma de la muñeca, presentando dos piezas suplementarias, ligeramente dobladas según una línea transversal. Sobresaliendo por debajo de esta línea transversal existen dos patas, una más larga que la otra, que después de atravesar total o parcialmente el forro del armis, están dobladas sobre sí mismas apriando el armis, quedando de esta forma dicha pieza completamente fijada al armis, en tanto que por encima de la línea transversal y en el extremo superior de cada una de estas piezas suplementarias, están ligeramente dobladas para envolver en parte y amarrar a los ejes que unen los dos pares de orejas salientes de la esfera del reloj, quedando así sujeto el reloj al armis.

En los dibujos de la hoja adjunta y a título de ejemplo, se representa un caso particular de realización práctica del armis perfeccionado objeto del presente Modelo de Utilidad.

La fig. 1 es una vista en alzado del armis completo sujetando el reloj.

145990

20



- 3 -

La fig. 2 es una vista en planta del conjunto armis - reloj.

La fig. 3 es una vista en alzado lateral de una de las piezas suplementarias con las patas de fijación al armis, abiertas.

55 La fig. 4 es una vista frontal interior de dicha pieza. suplementaria con las patas dobladas sobre si mismas, o sea en la posición de fijación con el armis, pero habiéndose suprimido éste y su forro para mayor claridad.

La fig. 5 es un corte por A-A de la fig. 3.

60 La fig. 6 es una vista de la pieza suplementaria de la fig. 5 aplicada al armis -1-.

En estas figuras, se muestra el armis -1- constituido por una pieza acerada flexible de extremos -2- y -3- superpuestos, convenientemente doblados para adaptarse a la muñeca, quedando la parte central plana -4- debajo del reloj -5-.

65 Para la sujeción de dicho reloj -5-, se dispone de unas piezas suplementarias -6- fijadas a ambos lados del armis -1-, las cuales están formadas cada una de ellas por una pequeña plancha de contextura especial, también acerada, ligeramente doblada según la línea transversal -7-, dividiéndola en dos partes, una superior -13- y otra inferior -14-. Sobresaliendo de esta última existen dos patas -8- y -9-, una más larga que la otra, de forma que dichas patas -8- y -9- atraviesen el forro del armis -1- y sean dobladas sobre si mismas aprisionando el armis, de modo que la pata larga -9- descansa y sea cubierta en parte por la pata corta -8-, fig. 4, quedando así dichas piezas suplementarias -6- fijadas al armis -1- fig. 1.

75 El extremo superior de la parte -13- de estas piezas suplementarias -6-, está curvada según un perfil ganchudo -10-, el cual envuelve en parte y amarra a su correspondiente eje -11- que une cada uno de ellos a las orejas -12- del reloj -5-, figs. 1 y 2. para colocar el reloj -5- en el armis -1-, basta enganchar uno de los ejes -11-, por ejemplo el de la izquierda, según fig. 1.

80

145990



- 4 -

85 en el perfil ganchudo -10- de la pieza suplementaria -6- de este lado del armis -1-, manteniendo el reloj -5- en posición inclinada y luego, bajándolo y presionando contra la parte central plana -4- del armis -1-, de forma que el eje -11- de la parte derecha del reloj -5- encaje en el perfil ganchudo -10- de la otra pieza suplementaria -6-.

90 Para la operación contraria, o sea para soltar el reloj -5- del armis -1-, basta también presionar el reloj -5- contra la parte central plana -4- del armis -1-, separando ligeramente una de las piezas suplementarias -6- para que se desenganche uno de los ejes -11- de fijación del reloj -5-, con lo que fácilmente
95 puede librarse el otro eje -11-.

En la fig. 6 se muestra el armis -1- recubierto por la funda de piel, plástico o similar -15-, cuya funda presenta dos pequeños cortes -16- a través de los cuales pasan las patas -8- y -9- de la pieza suplementaria -13- dispuesta ya para ser dobladas y apri-
100 sionar el armis -1-.

Se fabricará el conjunto del armis descrito, con los materiales apropiados a cada uno de los elementos que lo integran, pudiendo variar sus dimensiones, formas y acabado y cuantos detalles no al-
105 todo ello dentro del espíritu de la siguiente:

***** N O T A *****

Se reivindica:-

110 1a.- Un armis perfeccionado para relojes de pulsera, esencialmente constituido por ser de un material acerado flexible, convenientemente curvado para adaptarse a la forma de la muñeca y recubierto de un forro presentando dos piezas suplementarias, ligeramente dobladas según una línea transversal, dividiéndolas en dos partes, una superior y otra inferior, sobresaliendo de la parte inferior

145990



- 5 -

dos patas, que atraviesan el forro del armis y dobladas sobre sí mismas aprisionando el armis, fijándose así completamente al mismo, 115 en tanto que el extremo superior de cada una de las partes superiores de estas piezas suplementarias, están dobladas en forma de gancho, para envolver en parte y amarrar a los ejes que unen los dos pares de orejas salientes de la esfera del reloj .

119 2ª.- Un armis perfeccionado para relojes de pulsera.

Consta la presente memoria descriptiva de cinco hojas foliadas y escritas por una sola cara.

Barcelona, 20 de Febrero de 1.969

P. A.

M. LLORT

145990



Fig 1

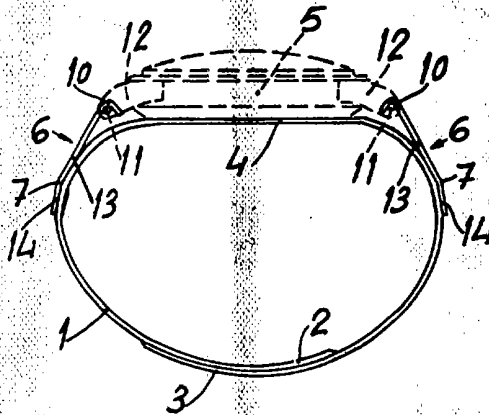


Fig 2

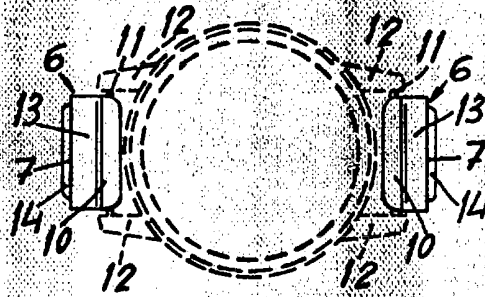


Fig 3

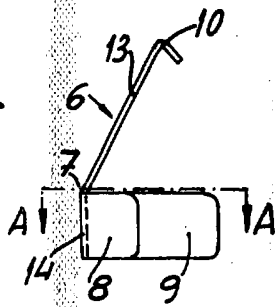


Fig 4

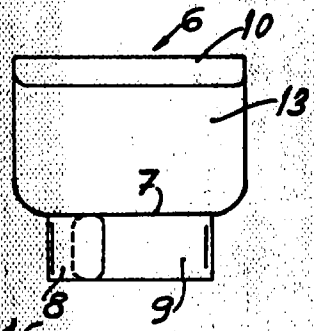


Fig 5

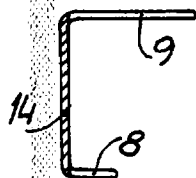
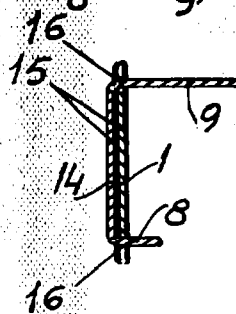


Fig 6



BARCELONA 20 DE Febrero DE 1969

M. LLORT