



25 FEB 1978

145968

MEMORIA DESCRIPTIVA

=====

Correspondiente al registro de Modelo de Utilidad que, por veinte años, se solicita, a favor de la firma "NUMAX,S.A." residente en Barcelona, calle de Vallirana, nº 30 - - - -

5.

p o r

"NUEVO DEFLECTOR DE AIRE PARA ELECTROASPIRADORES"

-----

El objeto del presente Modelo de Utilidad se refiere a un nuevo deflector de aire para electroaspiradores que tiene la ventaja de ser extraordinariamente simple su organización constructiva.

10.

Con un simple tirón se eleva el deflector quedando en dicha posición dejando pasar el aire y canalizándolo en dirección opuesta a la salida mientras que con un simple empujón hacia abajo se hace descender y entonces obtura el

25 FEB



orificio de salida.

Para una correcta interpretación se describe a continuación un caso de realización práctica a título de ejemplo no limitativo del nuevo dispositivo acompañándose de una hoja de dibujos en la que:

5.

En la figura 1, se representa en planta inferior el deflector de la invención.

En la figura 2, un alzado y sección del mismo dispositivo.

10.

En la figura 3, un alzado de la figura 1.

En la figura 4, un alzado a 90° de la figura anterior y parcialmente en sección.

Y en la figura 5, una planta superior.

15.

Consiste la invención en que el deflector está formado por un tapón laminar (1) de bordes arqueados que en el centro de su cara inferior hay un cuerpo cónico invertido de generatriz convexa (2) que alrededor del mismo emergen de la misma superficie interna una multiplicidad de patas (3), regularmente distribuidas, una de las cuales, cuando menos, tiene un tope de retención (4) para limitar la emergencia del tapón al trabarse con el borde del orificio en que se encuentra el deflector, permitiendo ello un desplazamiento hacia arriba del tapón lo suficiente para que el aire salga radialmente de la boca del orificio en virtud del deflector y asimismo quede este orificio ob-

20.

25.

30.

turado al introducir al máximo el casquete-tapón (1).  
Cuando la pieza deflector-tapón (1), es moldeada, entonces el promontorio cónico interno (2) es hueco con un escalón (5) en el borde interno de su base mayor destinada en el que se acopla una tapeta de cubrición (6).

25. Feb.



Para que las patas (3) tengan una mayor resistencia a la rotura llevan unos resaltes de refuerzo (7).

- Se sobreentiende que en el presente caso, serán variables cuantos detalles de construcción y acabado, no alteren, cambien o modifiquen la esencia de la invención.
- 5.

N O T A

Descrito el objeto y utilidad de la invención, lo que se declara como no divulgado ni practicado en España, comprende las siguientes reivindicaciones:

10. 1ª.- Nuevo deflector de aire para electroaspiradores, caracterizado por el hecho de que el deflector está formado por un tapón laminar de bordes arqueados que en el centro de su cara inferior hay un cuerpo cónico invertido de generatriz convexa que alrededor del mismo emergen de la misma superficie interna una multiplicidad de patas, regularmente distribuidas, una de las cuales, cuando menos,
15. tiene un tope de retención para limitar la emergencia del tapón al trabarse con el borde del orificio en que se encuentra el deflector, permitiendo ello un desplazamiento
20. hacia arriba del tapón lo suficiente para que el aire salga radialmente de la boca del orificio en virtud del deflector y asimismo quede este orificio obturado al introducir al máximo el casquete-tapón.
25. 2ª.- Nuevo deflector de aire para electroaspiradores, según la anterior reivindicación, en el que cuando la pieza deflector-tapón, es moldeada, entonces el promontorio cónico interno es hueco con un escalón en el borde interno de su base mayor destapada en el que se acopla una tapeta de cubrición.



25 FEB 1968

3ª.- Nuevo deflector de aire para electroaspiradores, según las anteriores reivindicaciones, en el que para que las patas tengan una mayor resistencia a la rotura llevan unos resaltes de refuerzo.

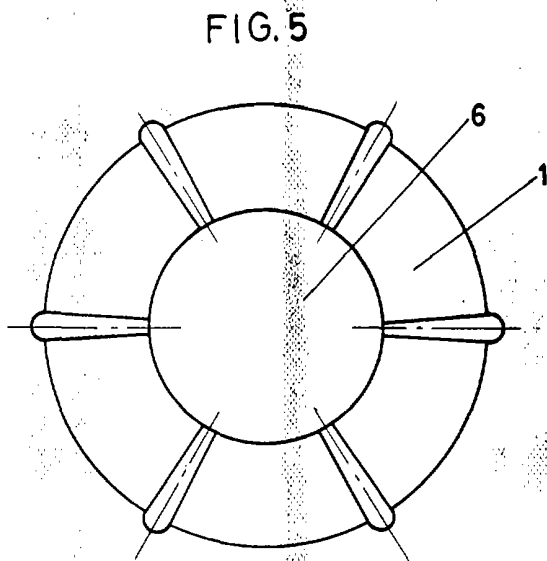
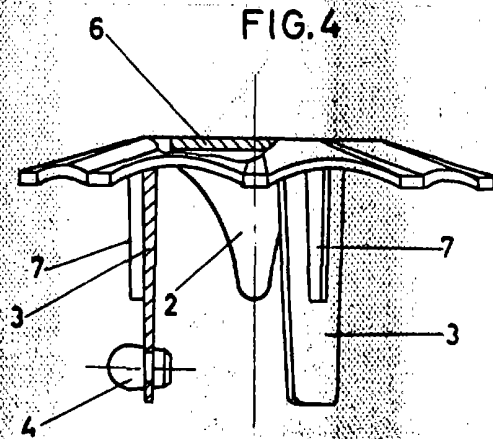
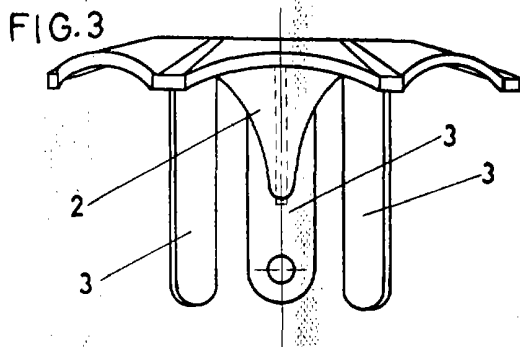
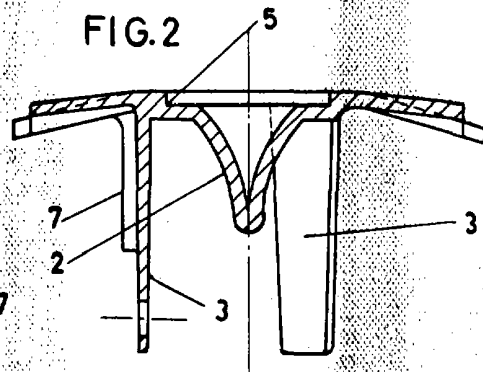
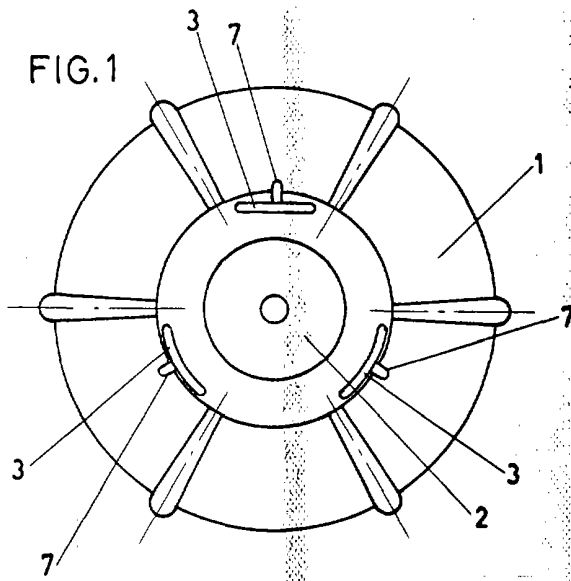
4ª.- NUEVO DEFLECTOR DE AIRE PARA ELECTROASPIRADORES.

Según se describe y reivindica en la presente Memoria descriptiva, que consta de cuatro hojas foliadas y escritas por una sola cara y acompañada de una hoja de dibujos.

Madrid, a 25 de Febrero de mil novecientos sesenta y nueve.

P.A.,

Antonio Aricha  
P.P.



Madrid, 25 Febrero 1969  
pp.

*Antonio Aranda*  
p.e.

Escala variable