



10 cemento, de que ofrece una banda de aplique rugosa y resistente, de que es ligero, de que se coloca con facilidad y rapidez, de que posibilita y facilita la colocación de losetas de acera y de que lleva perforación constitutiva de canaladura para conducciones de cables para balizamiento, semáforos, etc., etc.

15 En la adjunta hoja de planos se ha representado una forma de realización del bordillo de que se trata, en dos variantes, una para aceras y otra para jardinería, pero obedeciendo al mismo principio.

20 Puede apreciarse que este bordillo, en su variante de aceras, consiste en un elemento prismático alargado cuya sección recta lo es en forma de cuadrilátero en el que el lado superior lleva un quebranto (1) para determinar asientos a la loseta de acera o pavimento, el lado frontal lleva, en su parte superior, una ligera inclinación, el lado inferior posee entrantes (2) para rebajar peso y en su parte central presenta, el bordillo, una perforación (3) destinada al paso de cables y conducciones de balizamiento, semáforos, etc., etc.

25 En la variante para jardines se aligera la forma eliminando el talón quebranto para asiento de losetas y reduciendo el grueso, tal como se aprecia en la figura 2.

30 Este modelo es realizable en cualesquiera tamaños, formas y materiales adecuados, siendo susceptible de toda clase de modificaciones de detalle, en tanto que estas no alteraren su fundamento.

-/- N O T A -/-

35 Los puntos de invención propia y nueva que se presenten para que sean objeto de este registro de patente de modelo de utilidad, en España, por veinte años, son los siguientes:

1º.- BORDILLO PARA ACERAS, caracterizado por que con-



40 siste en elementos moldeados prismáticos alargados, dotados de una perforación central continua, con un quebranto en escalón en una de las aristas superiores, una inclinación hacia dentro en la parte superior de la cara opuesta vertical a donde va el escalón y con rebajes o canales longitudinales en la cara inferior.-

2º.- "BORDILLO DE ACERAS".

45 Tal y como se ha descrito en la memoria que antecede y para los fines que se han especificado, representado en el dibujo que se acompaña.

Consta la presente memoria descriptiva de tres hojas escritas a máquina por una sola cara.

Madrid, 22 de Febrero de 1.969

D. José María...

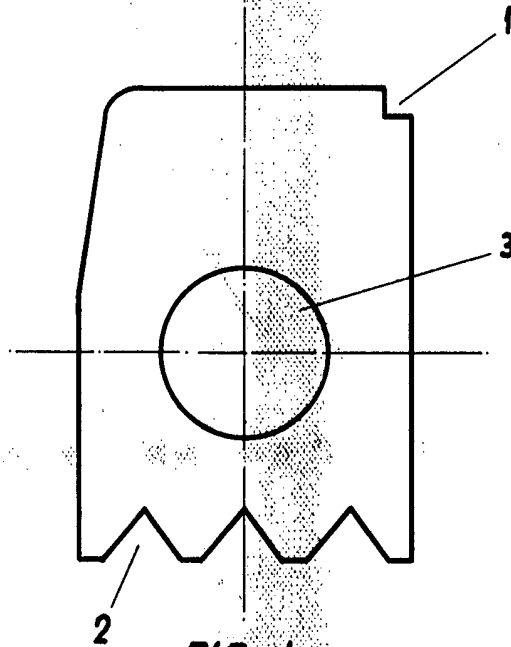


FIG-1

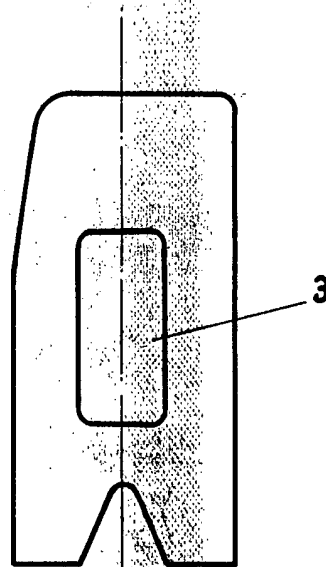


FIG-2

08 FEB 1969
D. DEZURBIA
E.P.
[Handwritten signature]

ESCALA VARIABLE