

22 FEB 1969

145939

MEMORIA DESCRIPTIVA

correspondiente a la solicitud de concesión de un.....

MODELO DE UTILIDAD

SOLICITANTE: D. GAUDENCIO PEREZ FIEL, de nacionalidad española

RESIDENCIA: Cº de los Mimbres 21.- BILBAO

ENUNCIADO: "MESA-BAR"

Prioridad: Patente n.º del

JA/bm



1 La presente memoria descriptiva tiene como fin la declaración
del objeto sobre el que ha de recaer el privilegio de explotación indus-
trial y comercial exclusivo en el territorio nacional de un Modelo de Uti-
lidad, de acuerdo con la vigente Legislación, que como el enunciado indi-
5 ca se trata de "MESA-BAR".

Dada la tendencia actual de fabricar gran parte de los elemen-
tos a base de moldeo, mediante la cual se consiguen una serie de conjuntos
y formas características en cada caso concreto.

10 Con el presente invento conseguimos obtener una mesa de aspect-
to exterior original y configurada en su conjunto mediante una serie de
elementos superpuestos todos ellos para constituir un conjunto apropiado
para el fin a que se desea destinar.

15 Todas las partes en que se componen la mesa, son elementos
de revolución con la particularidad de que coinciden los ejes de todos
ellos.

La principal característica de este invento es la doble utili-
dad que se consigue; una como mesa circular y la otra como armario al po-
derse desprender parte del tablero de ésta, para tener acceso al interior
de dicha mesa.

20 La tapa posee unas deformaciones en su parte central a modo
de asidero, y con un pequeño reborde en su contorno. Esta misma tapa,
dada su forma, puede utilizarse como bandeja.

25 El interior posee una distribución apropiada para utilizarla
como bar, al tener un compartimiento central, que su altura alcanza casi
la totalidad de la mesa.

Contorneando ésta y ayudada por un panel, existe una balda
anular donde pueden depositarse vasos y copas.

En la parte inferior del conjunto se encuentra una arandela
de sección característica haciendo las funciones de pata o apoyo.

30 Para comprender mejor la naturaleza del invento en el plano



1 adjunto hacemos una representación esquemática de su utilización, no sien
do en absoluto limitativa y susceptible por ello de las modificaciones ac
cesorias que no alteren las características esenciales.

5 La figura 1 es una vista del conjunto a la que se le ha prac
ticado una sección para percibir con claridad la disposición de todos
los elementos que lo componen.

La figura 2 es una perspectiva de la mesa.

La figura 3 es una perspectiva de la tapa o bandeja en posi
ción invertida haciendo las funciones específicas de bandeja.

10 En estas figuras se aprecian los siguientes elementos:

Nº 1.- Armazón exterior

Nº 2.- Armazón interior

Nº 3.- Base

Nº 4.- Panel o mamparo

15 Nº 5.- Balda

Nº 6.- Tapa

Nº 7.- Asidero

Nº 8.- Tablero

Nº 9.- Botellas

20 Nº 10.- Vasos

Al armazón exterior (1) se fija la base (3) en su parte in
terior quedando rematado por una pestaña circular en la parte superior
donde se apoya el tablero (8) del armazón interior (2).

25 Este armazón interior (2) posee tres partes horizontales:
una central, la que sirve de apoyo a las botellas (9); otra intermedia
tanto en altura como con relación a las otras dos y por último el table
ro (8) que con la tapa (6) completan la parte superior de la mesa o ta
blero propiamente dicho.

30 El mamparo (4) sirve para proteger a los vasos (10) de los
posibles golpes que puedan recibir al sacar o colocar las botellas (9) y

22



1 también para impedir que estos vasos se caigan.

5 Descrita suficientemente la naturaleza del presente invento así como su realización industrial, sólo cabe añadir que en su conjunto y partes constitutivas es posible introducir cambios de forma, materia y disposición en cuanto tales alteraciones no supongan variación sustancial del mismo.

10 El solicitante al amparo de los Convenios Internacionales sobre Propiedad Industrial, se reserva el derecho de extender esta demanda a los países extranjeros, si fuera posible, reivindicando la misma prioridad de la presente solicitud.

N O T A

15 El Modelo de Utilidad que se solicita como nuevo en España, por veinte años, de acuerdo con la vigente Legislación, deberá recaer sobre "MESA-BAR", en todo de acuerdo con las siguientes

R E I V I N D I C A C I O N E S :

20 1ª.- Mesa-bar caracterizada porque la mesa en sí la constituyen varios elementos de revolución superpuestos de tal forma que coinciden sus ejes; en su parte superior horizontal posee un elemento postizo haciendo las funciones de tapa y bandeja, llevando practicado un asidero; de esta forma se puede abrir con facilidad el bar, donde se disponen de departamentos adecuados para depositar botellas, vasos y copas; pudiendo llevar un mamparo en derredor del compartimiento destinado a las botellas, haciendo de defensa al espacio destinado a los vasos y copas.

25 2ª.- "MESA-BAR".

Según queda sustancialmente descrito en la presente memoria que consta de cuatro hojas mecanografiadas por una sola cara acompañada de sus correspondientes dibujos.

Madrid, 22 de febrero de 1.969

El Agente Oficial

30 Fdo. MIGUEL FERNANDEZ-LOAYSA

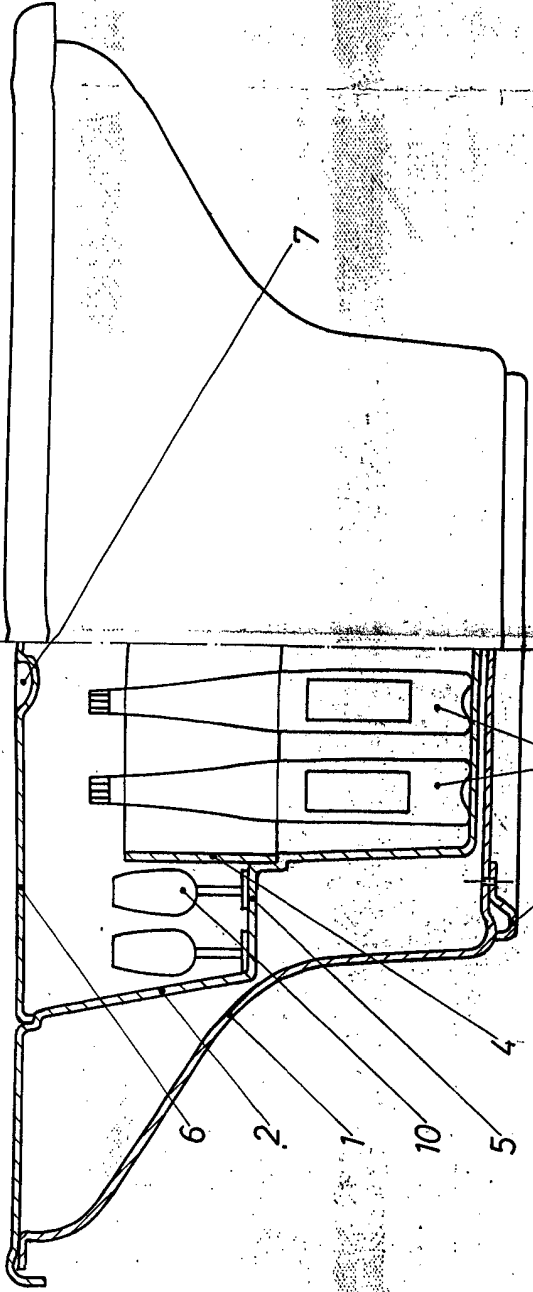
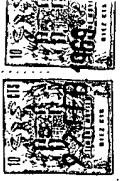


Fig1

Fig2

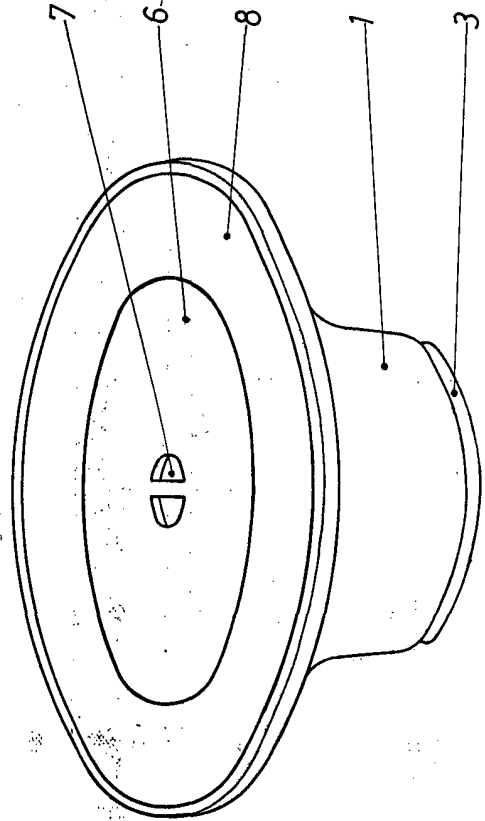
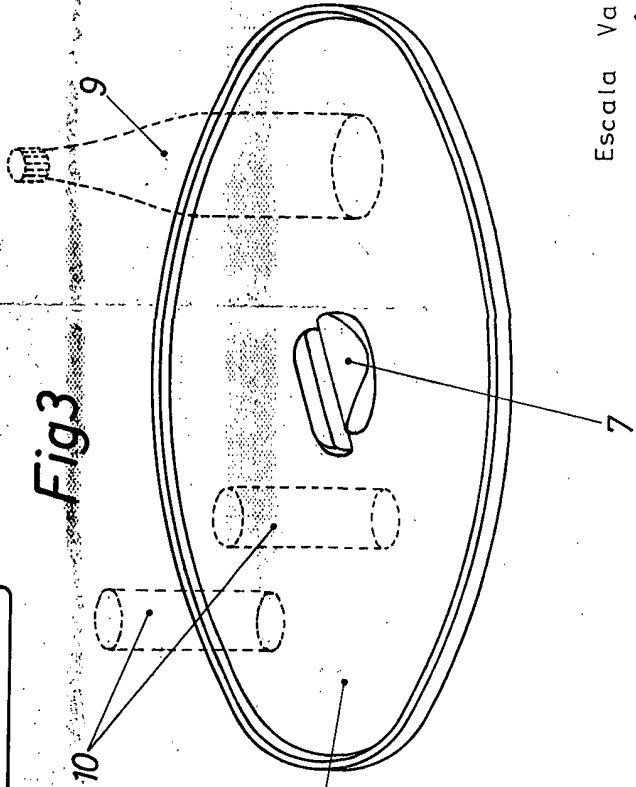


Fig3



Escala Variable
Madrid - 242-69
El Agente Oficial