

145923

22 FEB. 1969
ENTRADA



MODELO DE UTILIDAD

que por veinte años, para España, se solicita a favor de DON MANUEL PUERTO CHACON, de nacionalidad española, residente en JEREZ DE LA FRONTERA (CADIZ-ESPAÑA), Carretera de Arcos Km., 1.800, por: "UNA CAPSULA-PRECINTO PARA ENVASES."

MEMORIA DESCRIPTIVA

La capsula-precinto es un problema en la botellería tanto de licores, perfumes, productos farmacéuticos etc., porque tienen la misión de precintar con toda garantía el contenido del envase.

5 Esto se viene consiguiendo con capsulas de papel de estaño, plomo, aluminio, etc., pero tiene el inconveniente de que por la extrema delgadez de la placa estos tipos de capsula no son de mucha garantía, además pueden ser facilmente imitadas.

10 Todos estos inconvenientes han sido estudiados por el inventor de este modelo yha creado un tipo de capsula-precinto de material plástico y afecta una forma ligeramente tronco-cónica (1 fig. 1-2) y en su interior lleva una zona circular (2 fig. 1) en la que el material está un poco recrecido a la vez que lleva unas ranuras (3 fig. 1) como principio de rotura

145923

22



- 2 -

15 para facilitar el tiro de una orejeta (4 figs. 1-2), con lo que
se conseguirá dividir la capsula (1 figs. 1-2) en dos partes
con un corte limpio, ya que al tirar de la orejeta (4 figs. 1-2)
el corte se realizará siempre sobre un mismo plano sin que pue-
da romper ni hacia arriba ni abajo con lo que la boca del envase
20 quedará perfectamente libre cuando se le quite el casquete (5
figs. 1-2) superior.

Todo según se detalla en el dibujo adjunto que a ti-
tulo de ejemplo acompaña a la presente memoria descriptiva y en
el que se representa:

24 La figura 1 vista en alzado, mitad en sección, mitad
en elevación; y

La figura 2 vista en planta de la misma.

30 Descrita suficientemente la naturaleza y alcance de
la presente invención, se hace constar que en la misma podrán ser
variables los materiales, dimensiones y en general aquellos otros
detalles accesorios o secundarios que no alteren, cambien ni mo-
difiquen la esencialidad propuesta. 1

35 Los terminos en que queda redactada esta memoria son
ciertos y fiel reflejo del objeto descrito, debiendose tomar en
un sentido más amplio y nunca en forma limitativa.

REIVINDICACIONES

Se reivindica como de la propia y nueva invención la propiedad y
explotación exclusivas de:

40 1ª.- Una capsula-precinto para envases, caracterizada por ser un
casquillo ligeramente tronco-cónico provisto en su interior de
una zona limitada por dos hendiduras paralelas entre si, esta
zona es de algo más de espesor que el resto de la capsula y en
principio de ella es una orejeta para facilitar el tiro.

2ª.- "UNA CAPSULA-PRECINTO PARA ENVASES."

Consta la presente memoria descriptiva de dos hojas
numeradas y mecanografiadas por una sola cara, a las que se les
acompañan un plano para su mejor comprensión.

BODOLFO DE LA TORRE
P. P.
MADRID, 22 FEB. 1969

José Pérez Collado

Figura 1

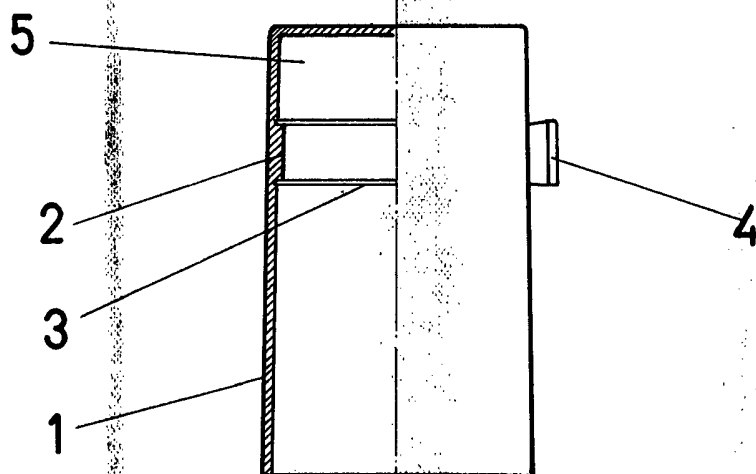
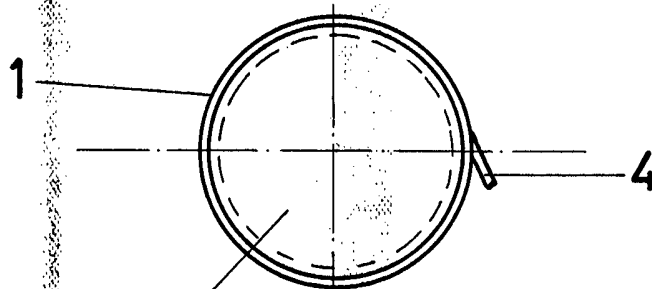


Figura 2



22 17
RODOLFO DE LA TORRE
P. P.

Escala:Variable