

20



L45920

## MEMORIA DESCRIPTIVA

correspondiente a la solicitud de concesión de un.....

### MODELO DE UTILIDAD

SOLICITANTE: D. JAVIER ELORRIAGA BILBAO, de nacionalidad española

RESIDENCIA: Avda. Madariaga 31.- BILBAO

ENUNCIADO: "TACO DE FIJACION ANTIGIRATORIO"

Prioridad: Patente n.º del



1 La presente memoria descriptiva tiene como fin la declaración  
del objeto sobre el que ha de recaer el privilegio de explotación indus-  
trial y comercial exclusivo en el territorio nacional de un Modelo de  
Utilidad, de acuerdo con la vigente Legislación, que como el enunciado  
5 indica se trata de "TACO DE FIJACION ANTIGIRATORIO".

Los tacos de fijación son cada vez más comúnmente empleados  
en aquellas circunstancias en las que se precisa introducir un tornillo  
u otro elemento cualquiera en una pared para efectuar un enganche o su-  
jeción, las razones del empleo de estos tacos son las de que, por una  
10 parte se disminuye el peligro de desconchones en el enlucido de la pared  
y además la sujeción lograda es mucho más intensa.

No obstante el empleo masivo de estos tacos, existen todavía  
problemas en su utilización que no han sido resueltos completamente. Uno  
de estos problemas puede ser el que se derive de su empleo en paredes  
15 huecas (de ladrillo por ejemplo) en las que el orificio ejecutado para  
la colocación del taco tiene una profundidad mucho mayor que la longitud  
de éste y por lo tanto se corre el peligro de que al efectuar el ator-  
nillado se pierda el taco en el interior o cuando menos su manipulación  
se dificulte hasta el extremo de dar lugar a una fijación precaria. Otro  
20 de los problemas es el de que dado que inicialmente el taco penetra en  
el orificio con cierta holgura diametral no presenta resistencia al giro  
lo cual puede dificultar la operación de atornillado.

Estos inconvenientes se resuelven y además se aportan otras  
25 ventajas que posteriormente enumeraremos, con el taco objeto de nuestra  
invención que consiste en un cuerpo de plástico sensiblemente cilíndrico  
con la punta troncocónica redondeada y provisto, en su superficie lateral,  
de prolongaciones del material formando aletas rectas tangenciales y  
dispuestas longitudinalmente, las cuales una vez introducido el taco en  
el agujero en que irá montado se constituyen en chavetas que lo enclavan  
30 impidiendo todo giro; la cola del taco es solidaria por medio de unas pe-

20 FEB 1968



1 queñas nervaduras, con una corona del mismo material, poco espesor y ma-  
y  
2 yor diámetro que el taco, la cual hace la función de tope impidiendo la  
pérdida del taco en el interior del agujero en el caso de que éste sea  
de mayor profundidad que la longitud de aquel, haciéndolo especialmente ap-  
5 to para su utilización en paredes de ladrillo, aunque, si se desea, rom-  
piendo dichas nervaduras y separando fácilmente la corona, puede utilizar-  
se el taco cuando dicha particularidad no es necesaria por ser el orifi-  
cio ciego y de la misma profundidad que la longitud del taco.

10 Para comprender mejor la naturaleza del presente invento en  
el plano adjunto hacemos una representación esquemática de su utilización  
no siendo en absoluto limitativa y susceptible por ello de las modifica-  
ciones accesorias que no alteren las características esenciales.

La figura 1 es una vista en alzado del taco.

15 La figura 2 es la correspondiente vista de perfil en la que  
la corona ha sido parcialmente cortada para apreciar otros detalles.

La figura 3 es la misma vista en alzado de la figura 1 pero  
seccionada diametralmente.

La figura 4 muestra una utilización del taco en pared maciza.

20 La figura 5 representa la utilización del taco en pared hue-  
ca.

En ellas se anotan las siguientes particularidades:

Nº 1.- Cuerpo cilíndrico del taco

Nº 2.- Aletas antigiro

25 Nº 3.- Punta troncocónica redondeada

Nº 4.- Nervaduras

Nº 5.- Corona

Nº 6.- Orificio interior

Nº 7.- Estrechamiento

30 Nº 8.- Nervios

Nº 9.- Ranura



1

Nº 10.- Depresiones

Nº 11.- Pared maciza

Nº 12.- Pared de ladrillo

Nº 13.- Tornillo de fijación

5

El cuerpo (1) del taco de plástico es sensiblemente cilíndrico con la punta (3) troncocónica y suavemente redondeada; de este cuerpo (1) se destacan en los costados de su superficie lateral sendas prolongaciones constituyendo unas aletas (2) rectas tangenciales que abarcan parte de la longitud del taco, son de espesor constante y su anchura es menor en la zona más cercana a la punta, estas aletas (2) no serán un impedimento para la introducción del taco en su agujero, pero una vez introducido se clavan materialmente contra las paredes del mismo impidiéndole el giro y facilitando por tanto la operación de atornillado.

10

15

La cola del taco va rematada con una corona (5) de mayor diámetro que el cuerpo del mismo y unida a él por pequeñas nervaduras (4). La finalidad de esta corona (5) es la de que en el caso de utilizarse agujeros de mayor profundidad que la dimensión del taco, por ejemplo cuando, como en la figura 5 se trate de paredes de ladrillo; entonces la corona (5) hace tope contra la boca del agujero e impide que el taco se pierda en su interior.

20

25

La facilidad con que pueden romperse las nervaduras (4), si voluntariamente se desea, permite eliminar la corona cuando no sea necesaria, como por ejemplo en el caso de la figura 4 en que se trata de una pared maciza y de un orificio de igual profundidad que la longitud del taco.

30

El orificio interior (6) axial que disminuye su sección (7) hasta llegar a los dos pequeños nervios verticales (8) que unen las dos ramas en que la ranura diametral (9) divide al cuerpo del taco, sirve para la introducción del tornillo de fijación (13).

El montaje será como sigue: una vez ejecutado el orificio en

20 FEB 1989



1 la pared con la dimensión deseada, para cuya comprobación ha podido intro-  
ducirse y extraerse el taco cuantas veces se quiera, metemos el taco;  
cuando posteriormente enroscamos el tirafondo de fijación (13) no sucede  
nada mientras dicho tirafondo penetra por la zona cilíndrica del orificio  
5 (6), pero cuando avanza por la zona estrangulada (7) llega un momento en  
el que se produce la rotura de los nervios (8) y entonces las dos ramas  
del taco se separan dando lugar al deseado apriete contra las paredes del  
agujero de montaje.

10 Una gran parte de la superficie lateral del taco presenta  
una serie de depresiones (10) de desarrollo rectangular y van dispuestas  
en anillos, integrado cada uno por varias de ellas. Estas depresiones (10)  
aumentan la superficie exterior del taco en contacto con las paredes del  
orificio de montaje y por lo tanto elevan notablemente la resistencia de  
la fijación a los esfuerzos de tracción.

15 Descrita suficientemente la naturaleza del presente invento  
así como su realización industrial, sólo cabe añadir que en su conjunto y  
partes constitutivas es posible introducir cambios de forma, materia y  
disposición en cuanto tales alteraciones no supongan variación sustancial  
del mismo.

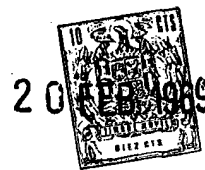
20 El solicitante al amparo de los Convenios Internacionales so-  
bre Propiedad Industrial, se reserva el derecho de extender esta demanda  
a los países extranjeros, si fuera posible, reivindicando la misma priori-  
dad de la presente solicitud.

NOTA

25 El Modelo de Utilidad que se solicita como nuevo en España,  
por veinte años, de acuerdo con la vigente Legislación, de-berá recaer so-  
bre "TACO DE FIJACION ANTIGIRATORIO", en todo de acuerdo con las siguien-  
tes

REIVINDICACIONES:

30 1a.- Taco de fijación antigiratorio caracterizado porque con-



1 siste en un cuerpo de plástico sensiblemente cilíndrico con la punta tron-  
cónica redondeada y provisto, en su superficie lateral, de prolongacio-  
nes del material constituyendo aletas rectas tangenciales y dispuestas  
5 longitudinalmente, las cuales una vez introducido el taco en el agujero  
en que irá montado se constituyen en chavetas que lo enclavan impidiendo  
todo giro; la cola del taco es solidaria por medio de unas pequeñas ner-  
vaduras, con una corona del mismo material, poco espesor y mayor diámetro  
que el taco, la cual hace la función de tope impidiendo la pérdida del  
10 taco en el interior del agujero en el caso de que éste sea de mayor pro-  
fundidad que la longitud de aquel, haciéndolo especialmente apto para su  
utilización en paredes de ladrillo, aunque, si se desea, rompiendo dichas  
nervaduras y separando fácilmente la corona, puede utilizarse el taco cuan-  
do dicha particularidad no es necesaria por ser el orificio ciego y de la  
misma profundidad que la longitud del taco.

15 2ª.- Taco de fijación antigiratorio, en todo de acuerdo con  
la reivindicación anterior, caracterizado porque el taco posee un orifi-  
cio interior axial, que nace en la cola, cilíndrico, al principio y dis-  
minuyendo posteriormente su sección hasta terminar en dos pequeños ner-  
vios verticales, la zona en que la sección del orificio interior disminu-  
20 ye, coincide con la existencia de una ranura diametral que divide el cuer-  
po del taco en dos partes, todo ello de manera que al introducirse el  
tornillo, se produce la rotura de los pequeños nervios y las ramas se se-  
paran originando un apriete que inmoviliza el taco dentro del agujero en  
que éste montado.

25 3ª.- Taco de fijación antigiratorio, en todo de acuerdo con  
las reivindicaciones anteriores, caracterizado porque en gran parte de su  
longitud la superficie exterior va provista de una serie de depresiones  
de desarrollo rectangular y dispuestas en anillos paralelos, integrado  
30 cada uno por varias de ellas, con las que se le proporciona unos acciden-  
tes destinados a aumentar considerablemente el contacto contra las pare-



1

des del orificio y en consecuencia elevar la resistencia del montaje a la tracción.

4ª.- "TACO DE FIJACION ANTIGIRATORIO".

5

Según queda sustancialmente descrito en la presente memoria que consta de siete hojas mecanografiadas por una sola cara acompañada de sus correspondientes dibujos.

Madrid, 22.2.1969

El Agente Oficial

10

Fdo. MIGUEL FERNANDEZ-LOAYSA

15

20

25

30

20 FEB 1969



Fig. 1

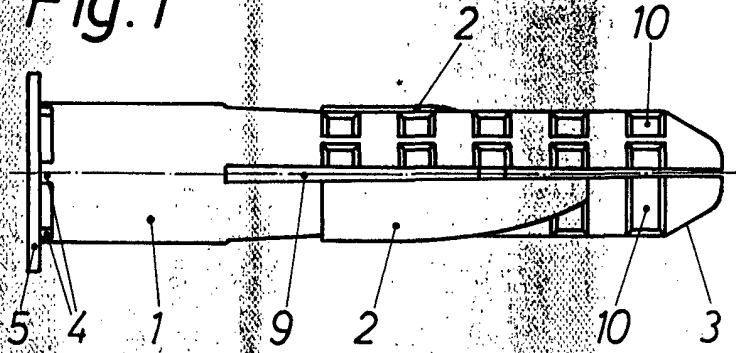


Fig. 2

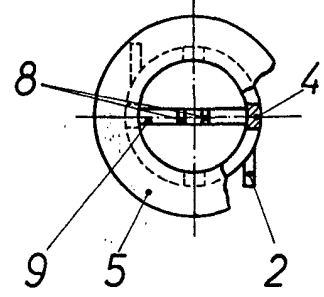


Fig. 3

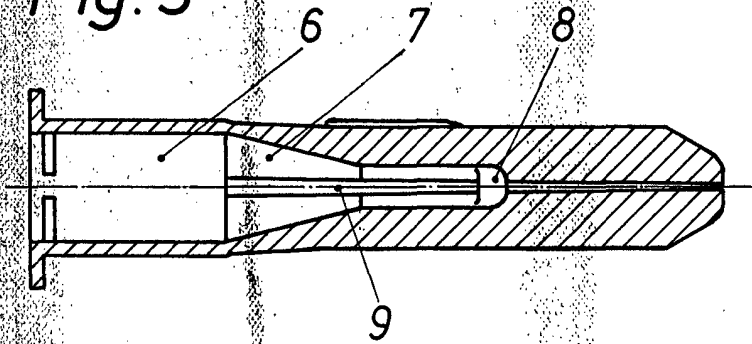


Fig. 4

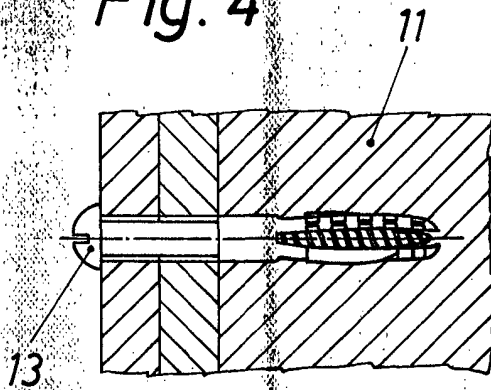
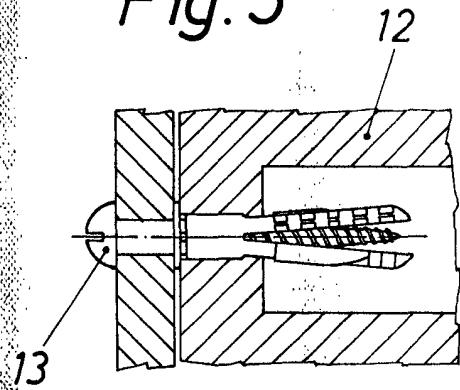


Fig. 5



Escala variable

Madrid - 22-2-66

El Agente Oficial

Fdo. M. Fernandez - Loaysa