



MEMORIA DESCRIPTIVA

---

para una patente de invención por veinte años por "APARATO PORTÁTIL PARA LA CONFECCION DE COPIAS SOBRE PAPEL SENSIBLE MEDIANTE UNA FUENTE DE LUZ ELECTRICA" (sexto grupo, clase 54) a favor de Don Adolf WEISZ, ciudadano húngaro, residente en Budapest, (Hungría), Szent Istvan park 26.

=====

La invención se relaciona con un aparato portátil para la confección de copias sobre papel sensible con una fuente de luz eléctrica, el cual principalmente tiene empleo en fábricas, talleres, oficinas técnicas y análogo, por motivo de que mediante el mismo pueden hacerse copias sobre papel sensible durante el día y cuando se quiera. Las ventajas que posee este aparato estriban en su pequeña dimensión, en su traslado fácil, su manejo sencillo, pudiendo ser regulada la fuente de la luz según se desee con una intensidad adecuada para la confección de dibujos, gráficos, documentos y usos análogos.

La esencia de la invención consiste en que el soporte está dispuesto de un material transparente y las fuentes de luz eléctrica se disponen en el interior de una caja. Por otra parte, hay dispuesta una placa de sujeción de fieltro en la parte interior de la tapa de la caja, cuya tapa puede ser abierta y en-



tre la misma y la placa de sujeción hay asimismo unos muelles que aprietan el soporte contra la placa de sujeción.

Los dibujos adjuntos representan un modo de ejecución de la invención, siendo

20 La fig. 1 una vista frontal de la instalación con la caja cerrada, y

La fig. 2 es un corte longitudinal de la instalación en situación abierta.

En el dibujo representa a el soporte para el dibujo a copiar, el cual consiste en una placa de cristal mate y transparente, mientras que b representan las fuentes de luz eléctrica dispuestas debajo del soporte en cuestión. Tanto el soporte a como también las fuentes de luz b están colocados en la caja c, la cual lleva un mango d con objeto de facilitar su traslado.

30 Fuera de la pared de la caja hay dispuesta una esfera f que lleva una aguja, y por cuyo dispositivo puede graduarse previamente la fuerza de la iluminación y su duración de tiempo en forma ya conocida.

En la tapa de la caja g, y que puede abrirse, se encuentra 35 la placa de sujeción h, la que convenientemente está fabricada de uno o varios lechos unidos entre sí de fieltro, goma o material parecido. Entre esta placa de sujeción y la tapa g de la caja hay dispuestos unos muelles i, los que aprietan, al cerrarse la tapa de la caja, sobre la placa de sujeción h y contra el soporte a. Por este medio, el original de dibujo o gráfico y el 40 papel sensible de copia se encuentran en forma plana sobre el soporte, y la copia será en extremo clara.

Con el procedimiento arriba expresado se coloca el dibujo o gráfico sobre el soporte a y sobre aquél el papel sensible, 45 cerrándose a continuación la tapa g. Entonces la placa de sujeción h hace presión por sus muelles sobre el soporte a y aprie-



3.-

ta el dibujo en cuestión y el papel sensible uno contra otro, sin lastimarse. Entonces es cuando la esfera f se gradúa con el foco de luz y en su tiempo de duración y se dá la corriente eléctrica al aparato. Después de haber transcurrido el tiempo  
50 previsto para la confección de la copia, el circuito es interrumpido automáticamente, de modo que una vigilancia con respecto a la duración de iluminación o de la fuerza de luz se hace obvia, pudiendo efectuarse el procedimiento de confeccionar copias con suma facilidad y rapidez.  
55

Como es natural, la placa de soporte a puede construirse también en forma de arco y los muelles dispuestos en la tapa g pueden también diferenciarse de los conocidos.

N O T A

Se declaran de novedad y de propia invención las siguientes

R e i v i n d i c a c i o n e s

=====

1.- Aparato portatil para la confección de copias sobre  
60 papel sensible mediante una fuente de luz eléctrica, caracterizado porque el soporte está dispuesto de un material transparente y las fuentes de luz eléctrica están dispuestas en el interior de una caja, mas, en la tapa de la caja se prevé una placa de sujeción de fieltro, pudiendo aquella abrirse y disponiéndose asimismo entre dicha tapa y la placa de sujeción unos  
65 muelles que aprietan la placa de sujeción con sus muelles contra el soporte.

2.- Aparato portatil, según la reivindicación anterior, caracterizado porque para la regulación de la duración de tiempo y de la intensidad de la luz se prevé una instalación gradua-  
70



4.-

ble que puede ser servida desde fuera y puede ser de construcción conocida.

75 3.- Aparato portatil, según las reivindicaciones anteriores, caracterizado porque la placa de sujeción consiste en uno o varios lechos unidos entre sí de fieltro, goma o materia parecida.

La patente cuyo privilegio de invención se solicita por veinte años para España y sus dominios deberá recaer por "APARATO PORTATIL PARA LA CONFECCION DE COPIAS SOBRE PAPEL SENSIBLE MEDIANTE UNA FUENTE DE LUZ ELECTRICA" (sexto grupo, clase 54), según se describe y reivindica en la presente memoria y se ilustra con los dibujos que a la misma se acompañan.

Madrid 14 de Septiembre 1939.

Año de la Victoria.

pp: Adolf WEISZ

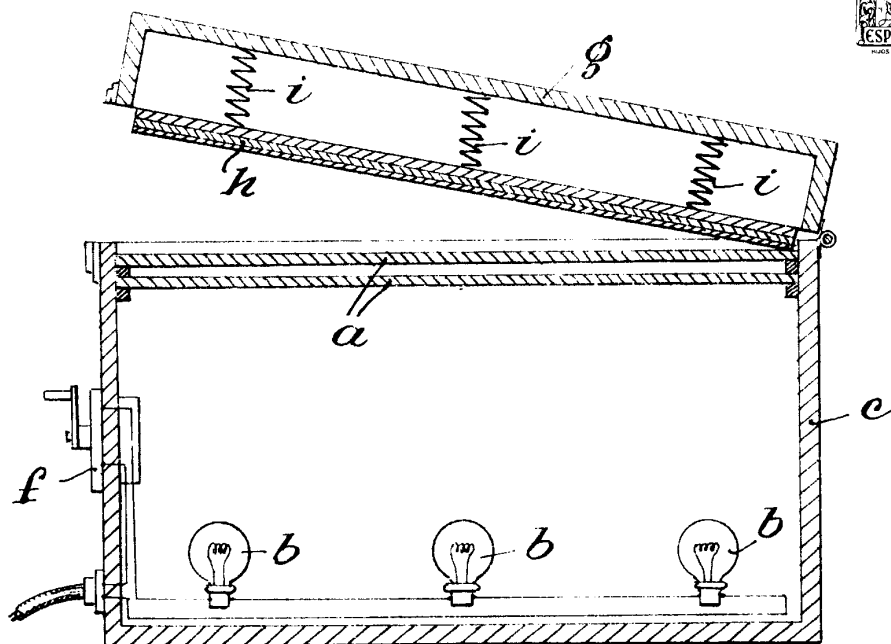


Fig. 2.

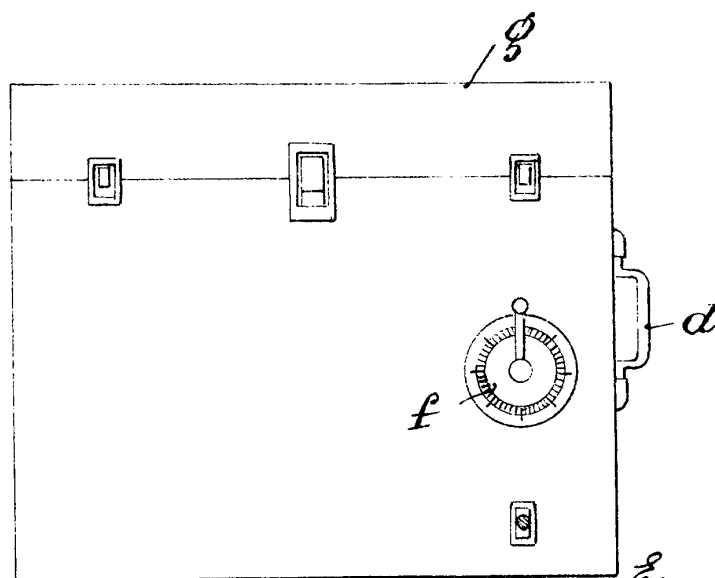


Fig. 1.

Es. ala variable  
pp. Adolf Weisz  
G. K. K. K.