

145900



PATENTE

DE

MODELO DE UTILIDAD

por 20 años

a favor de Don Emilio SAENZ GONZALEZ

de nacionalidad española

residente en Barcelona, calle Aragón, nº 475

por:

"HACHA DE VIENTO DE SOBREMESA"

MEMORIA DESCRIPTIVA

La presente Patente de Modelo de Utilidad se refiere a un hacha de viento de sobremesa, la cual, gracias a sus características constitutivas, es de resultados altamente satisfactorios, muy superiores a los obtenidos con las realizaciones que, para la misma finalidad, existen en el mercado.

5.

El hacha en cuestión comprende un recipiente o vaso, de material transparente o translúcido, en cuyo fondo existe un alojamiento para fijar una vela de tipo recargable, quedando completado el referido recipiente con unos orificios de circulación de aire y con un asa de material termoaislante.

10.

Como es de ver por lo apuntado suscintamente a modo de preámbulo, el hacha de referencia es sumamente práctica, decora-



tiva y de constitución muy simple, pudiendo emplearse en restaurantes, hoteles y demás establecimientos públicos en los que la iluminación agradable y artística juega un gran papel.

5. Para la mejor comprensión de la presente Memoria descriptiva, se acompaña una hoja de dibujos, en los que se representa, tan sólo a título de ejemplo ilustrativo y no limitativo, un caso práctico de realización del objeto de la invención.

En dichos dibujos:

10. La Fig. 1 es una sección longitudinal en alzado del hacha con su vela acoplada.

La Fig. 2 es una vista exterior del mismo dispositivo;

y

La Fig. 3 es una planta de la figura anterior.

15. Esta realización comporta un recipiente o vaso (1), transparente o translúcido, fabricado preferentemente de vidrio o cristal en uno o varios colores, en cuyo fondo existe un alojamiento formado por un nervio o pared circular (2), en el que ajusta una vela (3), de tipo recargable. El diámetro interior de dicho alojamiento se halla concordado con el diámetro exterior de
20. la citada vela.

Para el transporte de la referida hacha, se ha previsto un asa (4), de material termoaislante y de forma adecuada, vinculada al vaso (1) por mediación de los tornillos, remaches o similar (5).

25. Para el paso del aire que facilita la combustión, el cual circula según indican las flechas (6), en la pared del recipiente (1) se han practicado unos orificios (7).

30. La vela (3) puede acoplarse fácilmente dentro del recipiente (1), cuyas paredes interiores no llega a tocar, pues basta el alojamiento (2) para fijar la posición de tal vela (3).



El efecto que produce este hacha una vez encendida es muy agradable, constituyendo además un punto muy importante la larga duración de la propia vela (3), que puede cargarse indefinidamente.

5. Convenientemente descrita el hacha de viento de sobremesa objeto de esta Patente de Modelo de Utilidad, debe hacerse constar que en la misma podrán introducirse cuantas variaciones de materiales, formas, dimensiones y de detalle se estimen necesarias, siempre que con ello no se altere la esencialidad de la
10. presente invención, que queda resumida en las siguientes reivindicaciones.

N O T A

R E I V I N D I C A C I O N E S

15. Se reivindica como objeto de la presente Patente de Modelo de Utilidad:

1ª.-Hacha de viento de sobremesa, que se caracteriza esencialmente por estar constituida por un recipiente o vaso de material transparente o translúcido, de preferencia vidrio o cristal, en cuyo fondo figura un alojamiento para fijación de una vela de tipo recargable, siendo portadora dicha hacha de un asa de material termoaislante, vinculada a la misma por un sistema adecuado y figurando además en la pared del propio recipiente unos orificios de aireación.

20. 2ª.-Hacha de viento de sobremesa, según la reivindicación anterior, que se caracteriza por el hecho de que el alojamiento que aparece en el fondo del recipiente está constituido por un resalte o pared circular de diametro interior concordado con el exterior de la vela recargable.

25. 3ª.-HACHA DE VIENTO DE SOBREMESA.

Sean cuales fueren las circunstancias que concurren



con la esencialidad propia de la misma.

Consta la presente memoria descriptiva de cuatro páginas foliadas y mecanografiadas por una sola cara y va acompañada de una hoja de dibujos aclarativos.

Madrid, 22 Febrero de 1969

P. A.

E. ESCRIBO  
D. P.

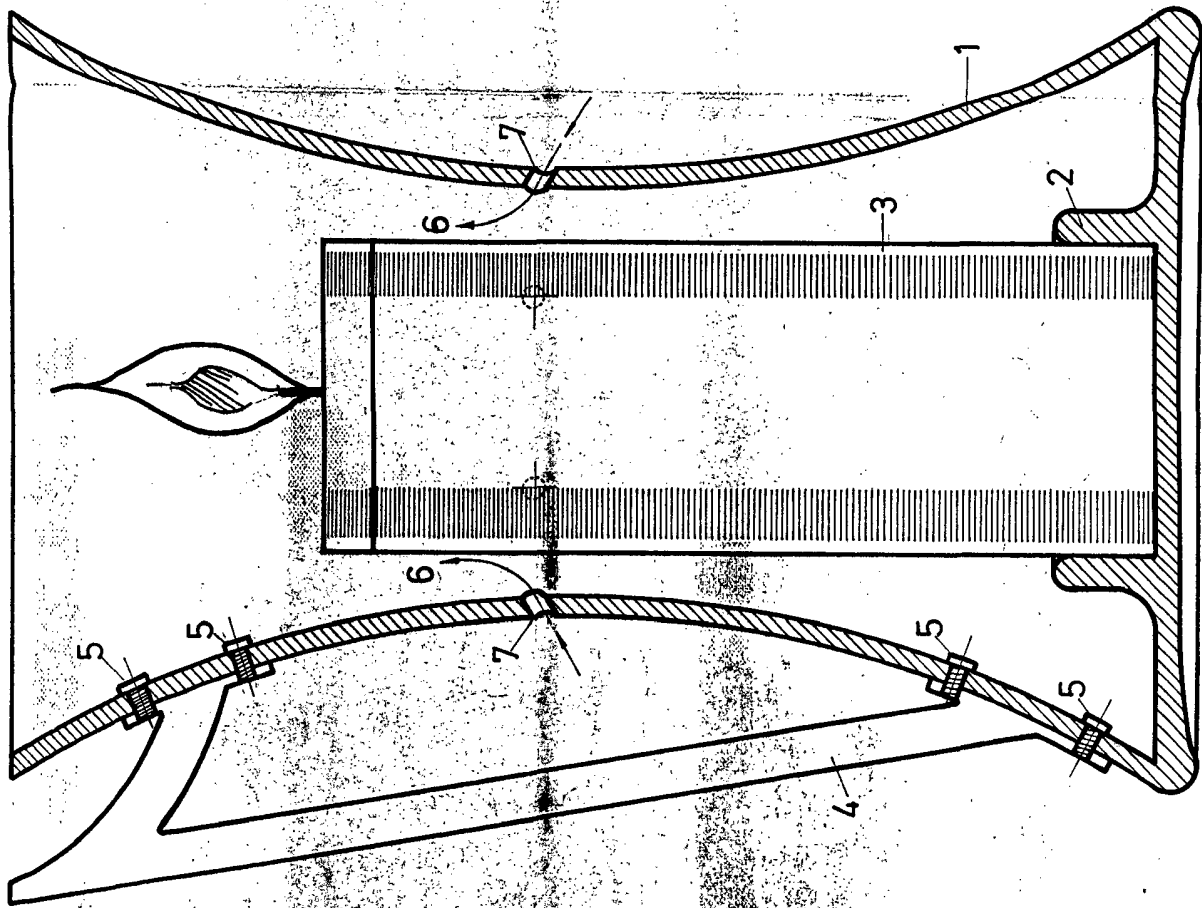


FIG. 1

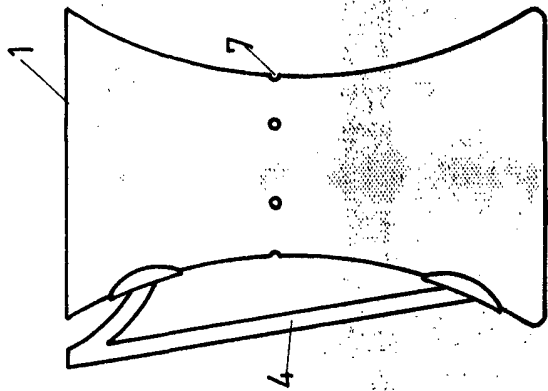


FIG. 2

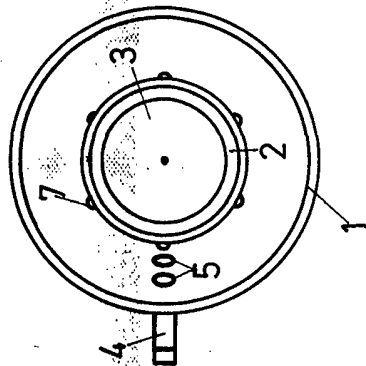


FIG. 3

Madrid, 22 Febrero 1969

P.A.

E. ESCOBAR

P.D.

*Escobar*