



14586A

M O D E L O
D E
U T I L I D A D

a favor de B Y P, S.L. INDUSTRIAS METÁLICAS, de nacionalidad española, domiciliada en Badalona (Barcelona), Avda. Maresme, s/n, por "EXPOSITOR PARA LIBROS Y SIMILARES".

- . -

MEMORIA DESCRIPTIVA

5. La presente invención se refiere a un expositor para libros y similares, el cual está especialmente estudiado y realizado con miras a permitir una visión completa de los artículos expuestos, detalle que no ha sido posible conseguir con sus similares actualmente utilizados.

10. En efecto, en los expositores conocidos de libros sucede que los mismos se hallan colocados de forma que son visibles solamente por el lomo, sin que puedan observarse las cubiertas. Ello representa una



desventaja considerable por lo que respecta a la venta en los establecimientos dedicados a ella, habida cuenta que precisamente las cubiertas, no visibles por el posible comprador, constituyen el principal atractivo de dichos libros.

5.

Este inconveniente queda eliminado con el expositor para libros y similares objeto del presente modelo de utilidad, cuyo expositor se caracteriza esencialmente por el hecho de comprender una barra soporte axial vertical a la que está unido un armazón de varilla que presenta unos marcos horizontales que rodean dicha barra soporte y están solidarizados con la misma, cuyos marcos se hallan vinculados entre sí mediante montantes de manera que tales marcos quedan separados unos de otros, estando sujetos a los expresados marcos unos soportes provistos de encajes de modo que entre los soportes de cada dos marcos sucesivos pueden colocarse uno o más libros en posición vertical, cuyos soportes se hallan orientados en direcciones normales, formando ángulo recto entre sí en cada lado de los marcos, de suerte que son visibles exteriormente los libros en forma adecuada.

10.

15.

20.

25.

Los dibujos adjuntos muestran, esquemáticamente y tan sólo a título de ejemplo no limitativo del alcance de la presente invención, un caso práctico de realización de un expositor de las características indicadas.

En dichos dibujos, la figura 1 es una vista en perspectiva fragmentaria del expositor; la figura 2 corresponde a un detalle, también en perspectiva que, per-



mite apreciar cómo se efectúa la colocación de los libros en el expositor; la figura 3 muestra una vista en alzado del propio expositor; y la figura 4 representa una vista en planta del mismo.

5. El presente expositor para libros y similares comporta una barra soporte vertical axial -1- que inferiormente está unido a un elemento de base convencional (no ilustrado) en tanto que superiormente se halla vinculado a una lámina en U -2- sujeta a unas varillas -3- en cruz de un armazón de varilla y solidarias de uno de varios marcos iguales horizontales -4-, a uno de los cuales, situado inferiormente, está también sujeta la citada barra soporte -1- a través de unas varillas -5- que, unidas a dicho marco inferior, se hallan dobladas y abrazan la expresada barra soporte, de manera que el armazón queda sostenido por tal barra soporte -1-.
- 10.
- 15.

- El armazón comprende, además de las citadas varillas y marcos, unos montantes -6- que unen tales marcos alrededor de los cuales se encuentran otros marcos -7-, estando unidos dichos marcos -4- y -7- por medio de unas varillas en U -8- que presentan un acodamiento -9- vinculado a los montantes -6-, cuyos marcos -4- y -7- quedan sujetos además por unas varillas -10- en U. Las varillas en U -8- llevan sujetas unas varillas -11- dobladas de manera que presentan unos acodamientos -12-. A las varillas -10- están solidarizadas en la parte superior del armazón unas varillas -13- que, a su vez, se hallan conectadas a las varillas -8- cuyas varillas -13- presentan
- 20.
- 25.



5. unidas otras varillas -11-. En correspondencia con otros marcos -4- y -7- situados debajo de los marcos -4- y -7- de la parte superior del armazón, las varillas -10- llevan vinculadas otras varillas -13a- similares a las -13-, cuyas varillas -13a- se prolongan y adoptan una configuración como las -11-, y están sujetas también a las varillas -8-. Las varillas -13a- se hallan sujetas a otras varillas -11- inferiores.

10. El expositor queda completado con un remate formado por un marco -14- unido a las varillas -8- y -13- correspondientes, cuyo marco -14- presenta vinculadas a sus lados sendas varillas en U -15-, determinando soportes para elementos publicitarios.

15. Las varillas -8-, con sus acodamientos -9- y las varillas -13- y -13a- junto con las varillas -11- poseedoras de los acodamientos -12- determinan, como puede apreciarse mejor en la figura 2, encajes entre un par de marcos -4- -7-, adyacente, en cuyos encajes se pueden colocar libros -16-, ya sean uno, dos o más, según su grueso.

20. Los citados encajes están conformados y orientados, tal como muestran claramente las figuras 2 y 4, en direcciones normales, formando ángulo recto entre sí, en cada lado del expositor, lo cual permite colocar los libros de suerte que son visibles, además de su lomo, por lo menos la cubierta delantera de uno de ellos, esto último, naturalmente en el caso de colocar más de un libro y de manera que pueden verse exteriormente los libros, contrariamente a lo que sucede con los expositores existen-

25.



tes en el mercado.

5. Serán independientes del objeto de la invención los materiales, formas, dimensiones, y demás detalles y características accesorias del expositor y, en general, cuanto no altere su esencialidad.

- . -

N O T A

Se reivindica como objeto del presente modelo de utilidad:

10. 1. Expositor para libros y similares, que consiste esencialmente en una barra soporte axial vertical a la que está unido un armazón de varilla que presenta unos marcos horizontales que rodean dicha barra soporte y están solidarizados con la misma, cuyos marcos se hallan vinculados entre sí mediante montantes y de manera que tales marcos quedan separados unos de otros, estando sujetos
15. a los expresados marcos mediante unos soportes otros tantos marcos circundantes cuyos soportes presentan encajes en U y están situados de manera que entre los soportes de cada par de marcos sucesivos pueden colocarse libros en posición vertical, cuyos soportes se hallan orientados en
20. direcciones normales, formando ángulo recto entre sí, en cada lado de los marcos, con lo que se logra una buena visibilidad de los libros.

2. Expositor para libros y similares, según la



reivindicación 1, caracterizado por el hecho de que el armazón presenta en la parte superior un tercer marco que rodea al segundo y al que están unidas unas varillas determinando soportes para elementos publicitarios.

5.

3. Expositor para libros y similares.

La presente memoria consta de seis hojas foliadas escritas por una sola cara.

Barcelona, 10 de febrero de 1969

B Y P, S. L. INDUSTRIAS
METÁLICAS

p. a.

I. PONTI

p. p.

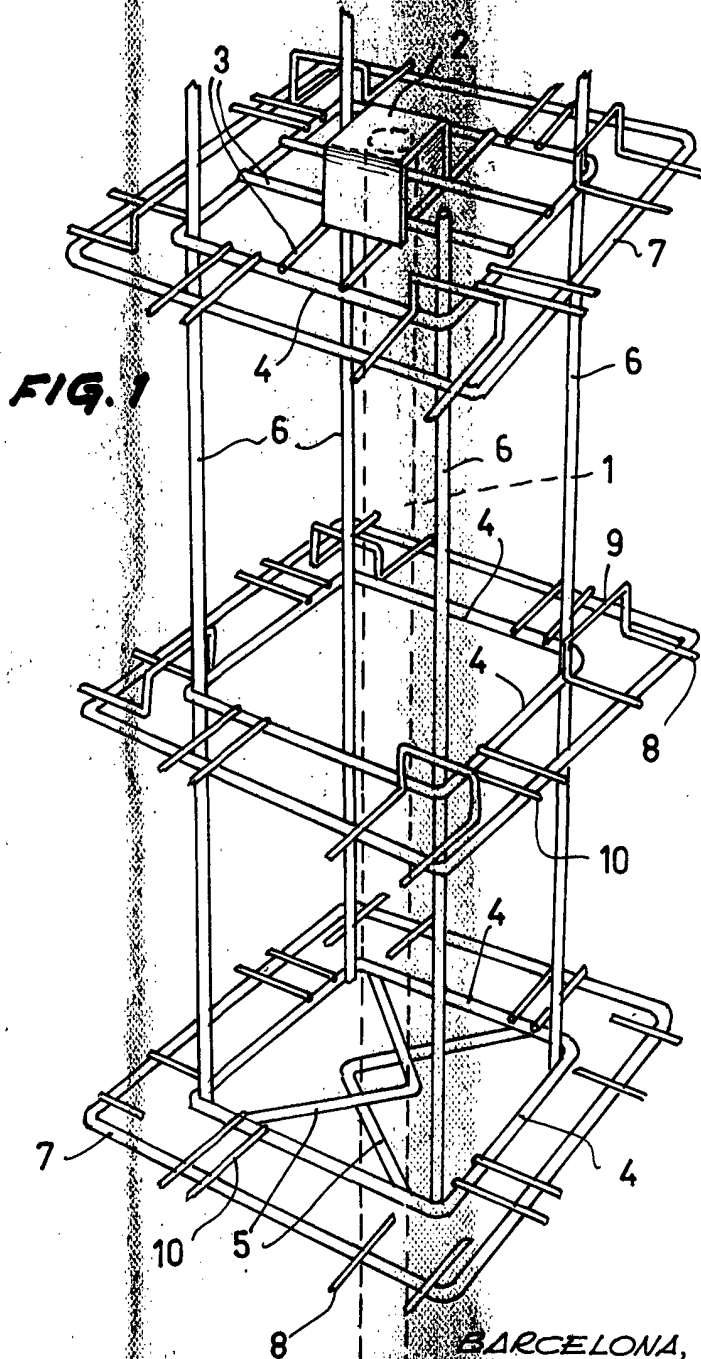
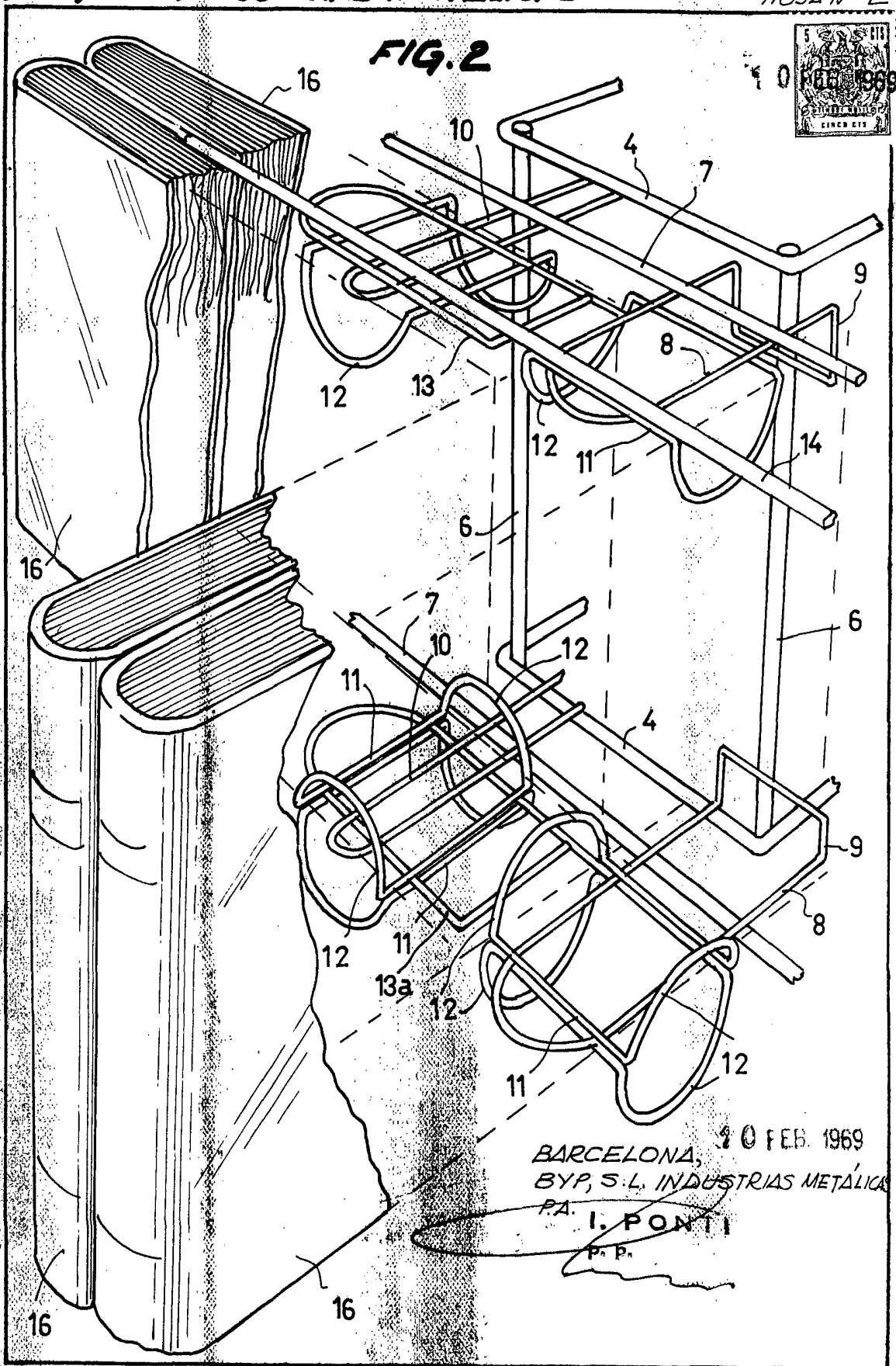


FIG. 1

16965 / 3

BARCELONA, 30 FEB. 1969
BYP, S.L. INDUSTRIAS METÁLICAS
E.I.

I. PONTE
B.P.



16965 / 3

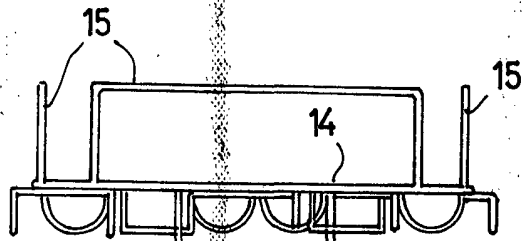


FIG. 3

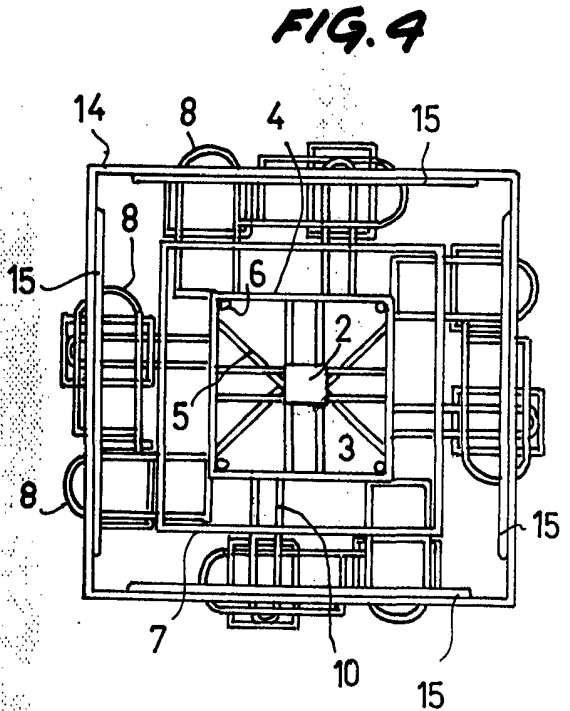
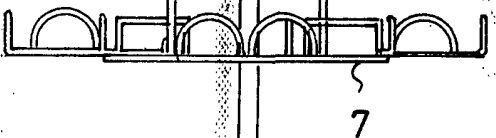
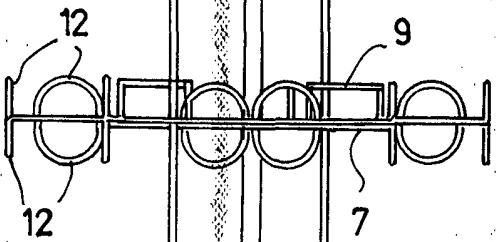
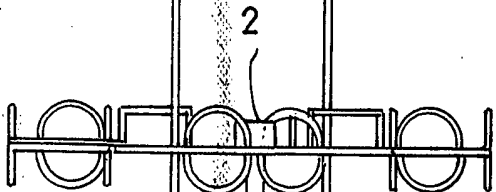
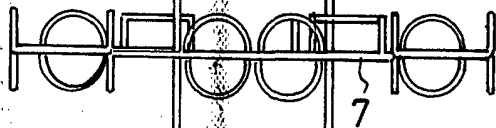


FIG. 4

16965 / 3

BARCELONA, 10 FEB. 1969
BY P, S.L. INDUSTRIAS METÁLICAS
P.A.

I. PONTI
P.P.