

145861

475080

- 8 FEB.



145861

MODELO DE UTILIDAD

por 20 años

por "TERMÓMETRO CLÍNICO DE JUGUETE", a favor de D. Rafael FELIU Amigó, de nacionalidad española, domiciliado en BARCELONA, Sagrera, 198.

=====

MEMORIA DESCRIPTIVA

El presente Modelo de utilidad se refiere a un termómetro de juguete, del tipo empleado para tomar la temperatura del cuerpo humano y destinado a los juegos infantiles, en los que permitirá la imitación perfecta de una toma de

5. temperatura en los muñecos o en los propios niños, proporcionando a éstos un efecto recreativo sumamente estimable.

Hasta la fecha no existía un termómetro de imitación para los juegos infantiles con el que los pequeños pudieran imitar con cierta fidelidad la determinación de temperatura en el cuerpo de un supuesto enfermo. El termómetro que

10. se describirá hace posible el juego en el sentido indicado y además comporta un elemento móvil que puede fijarse en un punto dado, en imitación de la columna termométrica, elevada hasta la zona determinada y relativa a un valor posible de

15. la temperatura corporal.

Para facilitar la explicación, se acompaña a la pre-



sente memoria una hoja de dibujos, en los que se ha representado, a título de ejemplo ilustrativo y no limitativo, un caso de realización de un termómetro clínico de juguete, según los principios de las reivindicaciones.

5. En los dibujos:

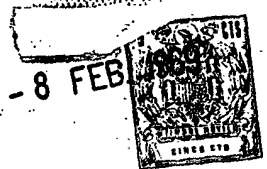
La figura 1 representa un termómetro de la clase citada, visto por su parte media, en correspondencia con un plano ideal que divide en dos partes similares al cuerpo del medidor térmico.

10. La figura 2 muestra el aspecto externo del termómetro imitado, apreciándose la disposición de una escala graduada y de la situación de la columna de mercurio respecto a ella.

La figura 3 constituye una sección longitudinal del medidor térmico por un plano indicado A-A en la figura 2, mientras que las figuras 4 y 5 son dos secciones transversales por planos indicados B-B y C-C en la citada segunda figura.

Los elementos designados con numerales en los dibujos corresponden a las partes siguientes:

-1- y -2-, piezas de configuración similar y forma alargada de caja, destinadas a enfrentarse por sus bordes para definir el cuerpo del termómetro imitado, teniendo zonas inferiores -3- y -4-, de forma trapecial o similar, y otras zonas extremas -5- y -6-, de forma redondeada o análoga, definiéndose en conjunto el cuerpo aplanado y alargado que se ve en las figuras; -7-, tetón formado por una de las piezas, conjugado con una cavidad determinada en la otra pieza; -8- y -9-, partes en correspondencia que aseguran la unión en aquella zona extrema; -10- y -11-, nervios interiores en las piezas -1- y -2-, respectivamente, dotados de aberturas



turas centrales -12- y -13- en su configuración anular, destinadas al paso de la pieza cilíndrica -14-, que imita la columna de mercurio o de otro líquido empleado, por su facilidad de dilatación, como indicador de la temperatura; -15-,
5. parte inferior de la columna, separada de la anterior mediante el saliente anular -15'-, teniendo aquella parte inferior una sección elíptica u ovalada, como indica la figura 5.

La escala -16-, situada en la parte exterior de una de las piezas -1- ó -2-, imita la graduación de un termómetro
10. real y se marcará con cifras correspondientes a los valores que van de los 37 a los 41^o, por ejemplo.

El interior del conducto definido por las zonas inferiores -3- y -4- tiene sección recta de forma ovalada, de dimensiones distintas y ligeramente superiores a las de la
15. sección, asimismo ovalada, de la varilla -15-, de manera que el eje mayor de la sección de ésta es inferior al eje menor de la sección de aquella abertura axial. Resulta de ello que, cuando los ejes mayores se hallen en coincidencia, podrá realizarse el libre desplazamiento axial de la supuesta co-
20. luma termométrica, debido al juego existente entre la varilla -15- y su alojamiento longitudinal, en tanto que, si se imprime un cierto ángulo en rotación axial a la citada varilla, llega a producirse el contacto por frotamiento y enclavamiento debido al mismo efecto entre la varilla y las pa-
25. redes de su conducto, con lo que se obtiene una fijación de la posición de la columna termométrica en un cierto punto de la escala -16-.

Se tiene así la imitación fiel, dentro de lo que cabe, de un termómetro real de tipo clínico, con lo que los
30. juegos infantiles adquirirán una nueva sensación de realidad. Se puede proceder, por ejemplo, a la agitación enérgica del



termómetro, para imitar la acción de descenso forzado de la columna de líquido, e imitar el ascenso paulatino de éste, según el valor progresivo de la temperatura que adquiere.

- Todo cuanto no afecte, altere, cambie o modifique
5. la esencia del termómetro descrito, será variable a los efectos del actual Modelo.

N O T A.

Se reivindica como objeto de este registro por Modelo de utilidad:

10. 1.-Termómetro clínico de juguete, caracterizado esencialmente por constar de una caja alargada de sección preferentemente rectangular con sus aristas redondeadas, comportando en su interior formaciones anulares intermedias con orificios centrales destinados al guiado de la columna de líquido dilatable, imitada por una varilla cilíndrica, que se
15. prolonga inferiormente en una varilla de sección ovalada, la cual atraviesa la parte inferior del cuerpo del termómetro, mediante un conducto axial de sección asimismo ovalada, en el que la citada parte inferior de la varilla es suscep-
20. tible de quedar bloqueada en una posición dada por frotamiento inmovilizante respecto a las paredes, por la no coincidencia de los ejes mayores de las secciones respectivas.

- Sean cuales fueren las circunstancias que concurran en la esencialidad del Modelo de utilidad, definido en la anterior reivindicación, cuyo objeto es:
- 25.

2.-"TERMOMETRO CLINICO DE JUGUETE".

Consta la presente memoria de cinco hojas foliadas, mecanografiadas por una sola cara y de los dibujos unidos a

- 8 FEB



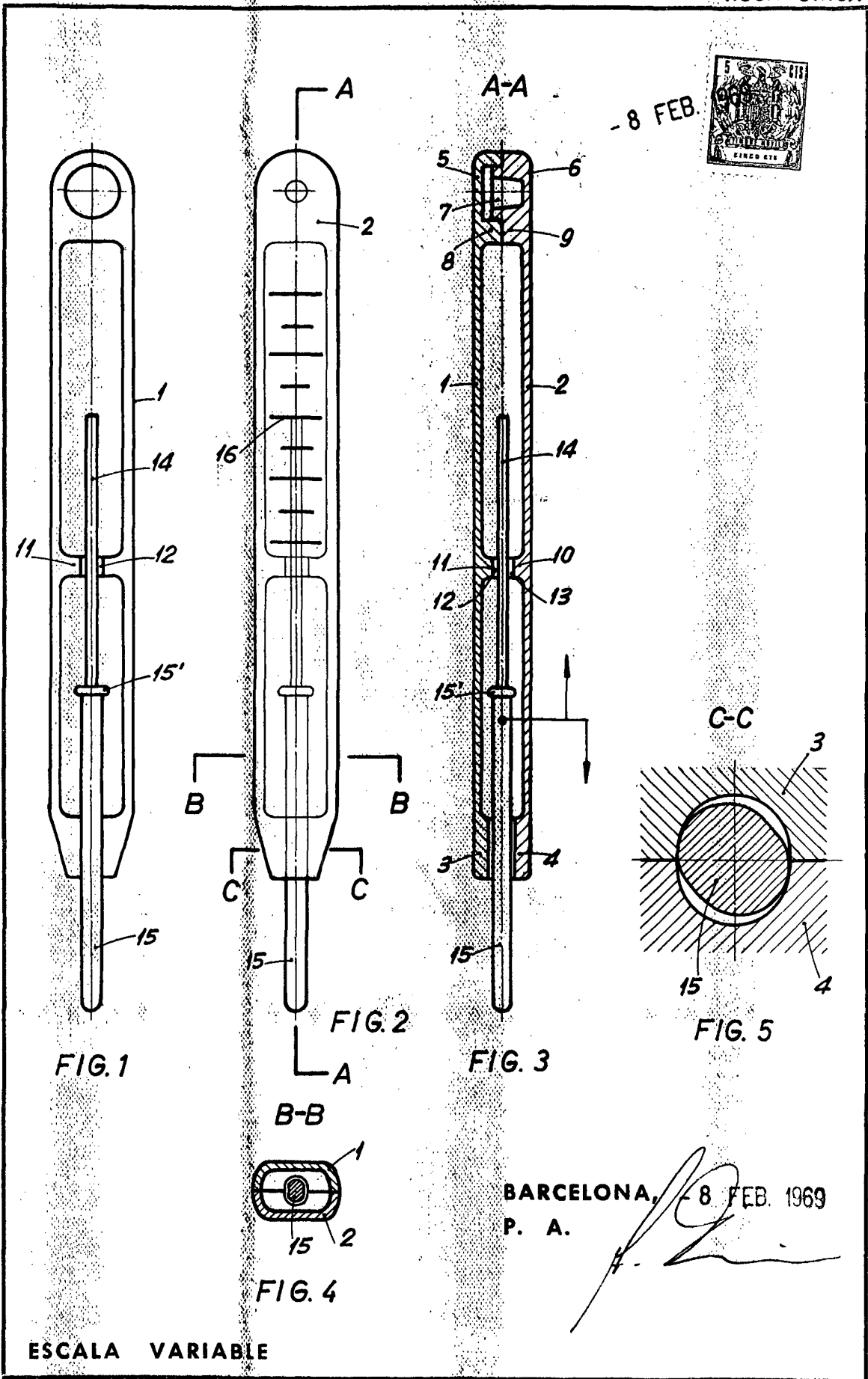
la misma.

Barcelona,

- 8 FEB. 1969

P.A. de D. Rafael FELIU Amigó,

mc.



- 8 FEB.