

8 FEB. 1969

145853

MODELO DE UTILIDAD

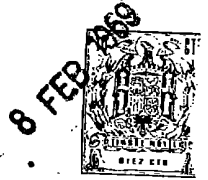
por 20 años

A favor de D. JOAQUIN PUIG ALEMANY, de nacionalidad española, residente en MARTORELL (Barcelona), Calvo Sotelo, 71. - - - - -  
por: "ESTERILIZADOR PARA INSTRUMENTOS CLINICOS Y SIMILARES". - - - - -

MEMORIA DESCRIPTIVA

El presente modelo de utilidad se refiere a un esterilizador para instrumentos clínicos y similares.

5 Mayormente concierne el modelo, a un esterilizador para instrumental clínico, odontológico y similares, constituido por un cuerpo con tapa transparente que permite visualizar los instrumentos alojados en su interior, los cuales se mantienen en condiciones estériles en todo momento, a cuyo efecto el aparato va provisto de un tubo  
10 germicida y de una reactancia, estando dotado de una placa



reflectante para la sustentación de los instrumentos.

Comprende además el aparato, un dispositivo de desconexión vinculado a la tapa del aparato, al efecto de que al abrirlo se desconecte el tubo germicida con el fin de que sus efluvios no perjudiquen al operador, al sacar los instrumentos del esterilizador.

Para la mejor comprensión de la presente memoria descriptiva, se acompaña una hoja de dibujos, en los que se ha representado, una realización práctica, que se cita a título de ejemplo no limitativo de este modelo de utilidad.

En los dibujos:

La figura 1, muestra el esterilizador para instrumentos clínicos y similares, visto de frente en perspectiva.

La figura 2, constituye una sección transversal esquemática del propio aparato.

Comprende el esterilizador para instrumentos clínicos y similares objeto del modelo, un cuerpo a modo de pupitre -1-, con tapa transparente -2-, en plano inclinado, articulada de modo que al abrirla puede quedar respaldada por la parte alta del propio cuerpo, en el interior del cual va dispuesta una reactancia -3- situada en la parte posterior del mismo, y un tubo germicida -4- dotado de una pantalla difusora -5-.

Esta pantalla se prolonga inferiormente hacia adelante en forma plana para constituir la bandeja reflectante -6- sobre la cual se disponen los instrumentos.

Vinculado al sistema de apertura de la tapa -2- va dispuesto un dispositivo de desconexión -7- conectado con el tubo germicida -4-, mediante cuyo dispositivo al levantarse la tapa, se abre el circuito del tubo.



Al cerrar el aparato, vuelve a funcionar automáticamente el tubo germicida.

5 Completa el aparato un interruptor de botonera -8- y una luz piloto -9- que se enciende cuando está en funcionamiento el aparato.

Una aleta asidero -10- que sobresale frontalmente de la tapa, facilita la apertura del esterilizador.

10 El modelo, dentro de su esencialidad, puede ser llevado a la práctica en otras formas de realización, que difieran sólo en detalle de la indicada a título de ejemplo, a las cuales alcanzará igualmente la protección que se recaba.

N O T A

15 Se reivindica como objeto del presente modelo de utilidad:

1.- Esterilizador para instrumentos clínicos y similares, caracterizado por comprender un cuerpo a modo de pupitre, dotado de una tapa articulada transparente en plano inclinado, en el interior de cuyo cuerpo va dispuesta  
20 una reactancia y el tubo germicida que está dotado de una pantalla difusora y cuya pantalla se prolonga inferiormente hacia adelante, cerca del fondo del aparato, para constituir la bandeja reflectora en la que se disponen los instrumentos.

25 2.- Esterilizador para instrumentos clínicos y similares, según la anterior reivindicación, caracterizado por estar provisto el aparato, de un dispositivo de desconexión vinculado al sistema de apertura de la tapa, conectado con el tubo germicida, mediante cuyo dispositivo, al levantarse la tapa, se abre el circuito del referido tubo.



3.- ESTERILIZADOR PARA INSTRUMENTOS CLINICOS Y  
SIMILARES.

Consta la presente memoria descriptiva de cuatro  
hojas mecanografiadas, foliadas, numeradas y escritas por  
una sola cara, acompañada de una lámina de dibujos.

Barcelona, para Madrid, a 8 de Febrero de 1969.

JOAQUIN PUIG ALEMANY

P. A.



Fig. 1

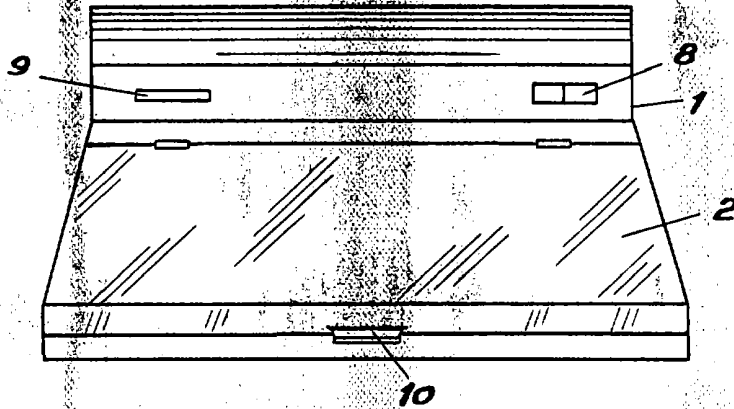
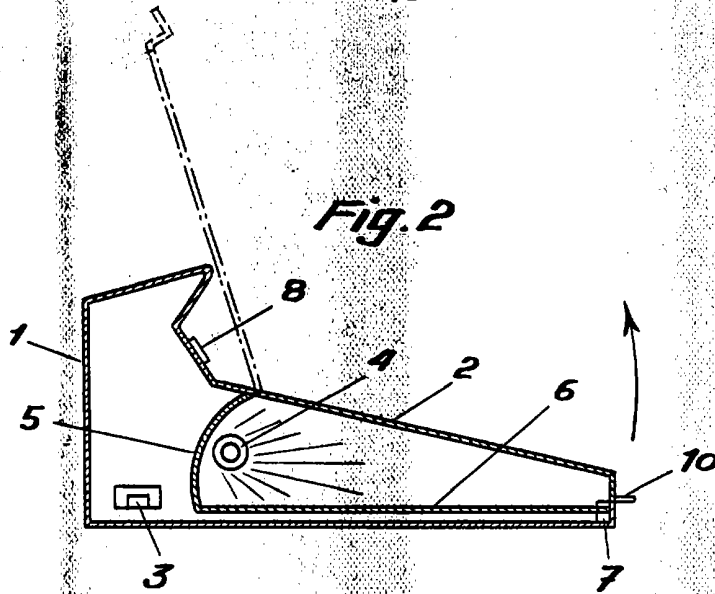


Fig. 2



Barcelona, 8 de Febrero de 1969

p.a.