

10  
145848



MEMORIA DESCRIPTIVA

QUE SE ACOMPAÑA A LA SOLICITUD DE REGISTRO DE

MODELO DE UTILIDAD

Por 20 años en España y Provincias de Ultramar

a favor de:

BITEX, S.A., domiciliada en Monturiol, 5 -

SANTA MARIA DE BARBARA (Barcelona).

Por:

"ELEMENTO DECORATIVO AUTOFIJABLE"

-ooOoo-

145848



La presente invención se refiere como su enunciado indica, a una disposición perfeccionada para aplicación de un medio decorativo sobre superficies o partes visibles de muebles, puertas, cuadros u objetos de índole similar, consiguiéndose con ésta aplicación una serie de ventajas industrializables, de acuerdo en un todo a lo previsto en el art. 171 del texto legal que regula la Propiedad Industrial.

La aplicación decorativa consiste fundamentalmente en la disposición de galones de pasamanería, autofijables con carácter permanente sobre la superficie a decorar, pudiendo conseguirse infinidad de combinaciones ornamentales, conjunta o separadamente, con otros medios de la misma finalidad.

Para la debida interpretación del objeto de éste Modelo, se acompaña a la presente Memoria Descriptiva una hoja de planos, en la que, a título de ejemplo se representan todas y cada una de las partes que lo forman y relación que guardan entre sí.

En dicha hoja de planos, queda representado:

Figura 1ª.- Muestra una sección del elemento preparado racionalmente, para la decoración de la superficie del mueble o análogo.

Figura 2ª.- Es una perspectiva posterior del elemento decorativo cuyo registro se preconiza, en el cual aparece parcialmente separada la lámina de cobertura posterior adaptada como medio de protección.

Figura 3ª.- Es un detalle frontal, por el que se identifica la aplicación del elemento decorativo sobre la superficie correspondiente,

Figura 4ª.- Es un corte por una línea A-A' de la figura anterior.

145848



En éstas figuras y con el mismo valor en todas ellas, se aprecian las siguientes referencias:

5 1.- Corresponde al elemento de soporte del galón, cordón, trenzado o similar en cualquiera de sus variantes constructivas.

10 Este soporte podrá ser de naturaleza celulósica o textil y está constituido por una tira continua de anchura uniforme pero preferentemente inferior a la del galón que comporta para asegurar el completo ocultamiento de dicha banda de soporte.

El soporte presenta en ambos planos superficiales, una capa de material adherente a' no volátil para garantizar su persistencia.

15 El aglomerante coloidal aplicado por ambas caras superficiales de la banda de soporte, tiene por finalidad:

- a) Asegurar la fijación permanente del galón.
- b) Permitir la fijación del conjunto decorativo sobre la superficie correspondiente, operación que se realiza por simple presión digital.

20 2.- Corresponde a la disposición de una lámina de material flexible, preferentemente rizado y tratado químicamente con siliconas y que está previsto como medio de protección de la superficie de aplicación del conjunto decorativo sobre el mueble o similar.

25 La anchura de ésta banda de protección, es equivalente a la propia de la banda auto-adhesiva a la que guarnece en toda su longitud.

30 Según el detalle representado en la figura 2ª del plano anexo, ésta lámina de protección resulta fácilmente separable de su base natural, de acoplamiento, por simple

145848



tracción digital, despegándose sin que elimine el pegamento fijado sobre el elemento anteriormente descrito, actuando las siliconas, por su naturaleza impermeabilizante, en éste sentido, no absorbiendo por tanto total o parcialmente al coloide extendido sobre el soporte de fijación.

3.- Es el galón dispuesto como medio decorativo, que puede ser un mueble, puerta, mural, e incluso utensilios domésticos como pantallas o lámparas de mesa, etc.

Dicho galón puede sustituirse si la práctica o necesidad así lo aconseja, por cualquier trenzado, trencilla, agremán o preparado similar, bajo cualquier dibujo o color sin limitación alguna.

Dicho galón tal como queda anteriormente explicado va situado sobre la cara exterior de la banda de soporte y autofijado por la capa interior de pegamento que asegura su permanencia.

4.- Muestra esquemáticamente la superficie del mueble o análogo a decorar.

La aplicación del galón, una vez separada la lámina de protección, es sencilla y puede ser situado bajo patronajes pre-establecidos, o en composiciones arbitrarias y conjunta o separadamente con otros elementos decorativos de índole diversa.

Esta aplicación sencilla por demás, representa un evidente avance técnico en materia ornamental ya que hasta la fecha para la colocación de bordones, relieves, molduras y similares se ha precisado una compleja manipulación, ejecutada por expertos, no siendo preciso en éste caso su intervención.

Descrita suficientemente en lo que precede la natu-



5           raleza del Modelo, así como el modo de llevarlo ventajosa-  
mente a la práctica y, demostrado que constituye un positi-  
vo adelanto técnico en la fabricación de galones y simila-  
res piezas de pasamanería para la decoración, es por lo que  
10           se solicita registro de Modelo de Utilidad por 20 años en  
España y Provincias de Ultramar, haciendo constar que las  
disposiciones anteriormente indicadas son susceptibles de  
modificaciones de detalle, en cuanto no alteren su principio  
fundamental, siendo lo que constituye la esencia del referido  
15           invento, lo que a continuación se especifica en las siguien-  
tes:

REIVINDICACIONES

15           1a) Elemento decorativo autofijable, caracterizado esen-  
cialmente porque comprende la disposición de un soporte inte-  
rior básico, constituido por una banda continua de anchura  
conveniente, en cuyas dos caras superficiales ha sido apli-  
cada una capa adecuada de pegamento no volátil para asegurar  
su persistencia y evitar su desecación, realizándose la fi-  
20           jación permanente sobre uno de sus planos, de un galón o si-  
milar, de uso en pasamanería, en forma tal que los bordes  
del mismo quedan desguarnecidos con respecto a la lámina so-  
bre la cual ha sido aplicado dicho galón, lo que asegura su  
total ocultamiento, acondicionándose en la cara opuesta li-  
25           bre de ésta banda de soporte otra tira continua de igual di-  
mensión, tratada o no químicamente, para asegurar su imper-  
meabilidad con vistas al aseguramiento de la capa de coloi-  
de del soporte, siendo ésta lámina de protección separable  
por tracción digital de su base, la que queda separada para  
30           realizarse la autofijación por simple presión, sobre la su-  
perficie correspondiente, bajo cualquier combinación adecuada

145848

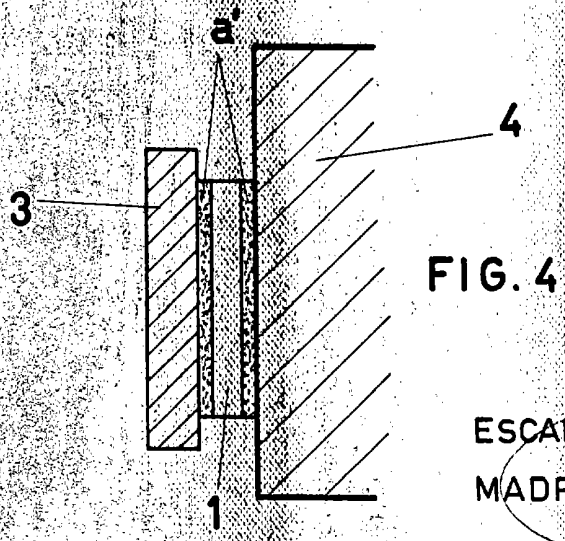
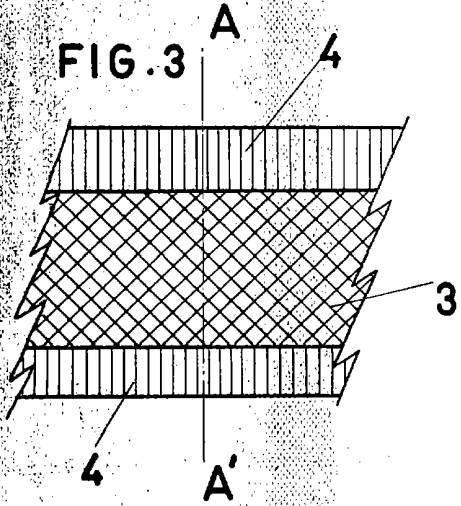
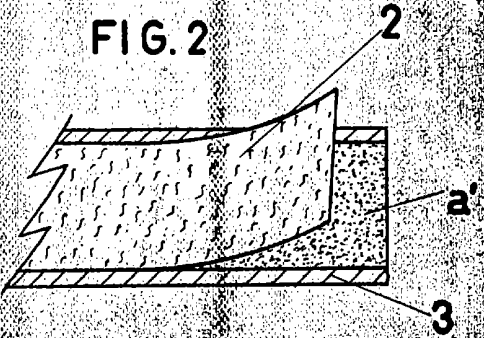
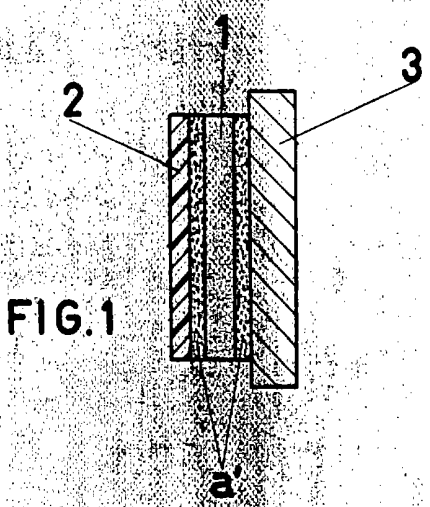
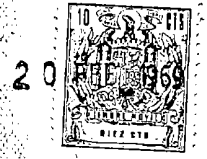


La presente solicitud de registro de Modelo de Utilidad debe recaer sobre:

2a) "ELEMENTO DECORATIVO AUTOFIJABLE"

5 Todo ello según queda sustancialmente descrito en la presente Memoria y Reivindicaciones y representado por los adjuntos dibujos para los fines especificados.

Madrid, 20 FEB 1969



ESCALA VARIABLE  
MADRID, 20 FEB. 1969