

145818



H 0 1 H

M E M O R I A D E S C R I P T I V A

Correspondiente a un MODELO DE UTILIDAD por veinte años.

A favor de

D. José y D. Gregorio RUIZ QUIÑONERO, de nacionalidad
española.

Residentes en BARCELONA.-Margarit, 23

p o r :

"ARQUETA-CAJA PARA CONEXIONES ELECTRICAS"

- - - -

145818

- 2 -



La presente memoria descriptiva tiene como fin la declaración del objeto sobre que ha de recaer el privilegio de explotación industrial y comercial exclusiva en el territorio nacional de un Modelo de Utilidad, conforme a la legislación vigente en materia de Propiedad Industrial que, según expresa el enunciado, trata de una arqueta-caja para conexiones eléctricas.

Con el presente Modelo de Utilidad se ha buscado conseguir una estructura apta para la formación de arquetas o cajas de conexión, que ofreciera aunadas, características de seguridad y consistencia, con la particularidad de poderla hacer extensible para permitir su adaptabilidad a todo tipo de necesidades.

Dicho objeto está llamado a sustituir a los elementos que actualmente se emplean para este fin, los cuales, generalmente, están limitados a una capacidad prefijada, al mismo tiempo que ofrecen pocas garantías de seguridad.

Al efecto, la estructura que nos ocupa ha sido concebida de modo y manera que las piezas que lo componen estuvieran previstas para ser acopladas, de forma que se pueda desmontar y montar con plena sencillez, permitiendo ampliar, en todo momento su capacidad, con lo que se abarata su costo al estar constituida con módulos independientes y acoplables.

Esencialmente, la arqueta consta de unas placas, acoplables entre sí, previstas, unas para contener una sucesión de cortacircuitos, y otras para soportar una pluralidad de pletinas de donde es susceptible de establecer tomas de corriente por mediación de unas clavijas adecuadas, quedando dicho emba-rrado perfectamente protegido por una tapa dotada de una serie de ventanas practicables a través de las cuales se introduce

- 3-445618



la clavija de conexión.

35.- El material empleado en la constitución de dicha arqueta es de carácter aislante, preferentemente de fibra de vidrio, si bien pueden ser empleados otros materiales, tal como por ejemplo, baquelita.

40.- Los cantos de las placas están dotados de cajeados y nervios que permiten establecer un acoplamiento machihembrado, facilitando la posibilidad de montar múltiple cantidad de placas; asimismo, los laterales que limitan la caja se acoplan con las placas que determinan el fondo por el mismo sistema de machihembrado.

45.- Otra característica particularmente importante es el hecho de que tanto los cortacircuitos como las pastillas que soportan el embarrado se fijan en las correspondientes placas mediante un acoplamiento machihembrado, presentando la parte superior de dichas pastillas unos taladros en los que se roscan unos tornillos que permiten vincular la tapa protectora sobre dicho embarrado.

50.- Con el fin de facilitar la interpretación más exacta del objeto sobre que ha de recaer el presente privilegio, en el plano adjunto complementario de la presente exposición, se representa una forma práctica para la realización industrial y únicamente a título de ejemplo y, por consiguiente, sin carácter exhaustivo sino meramente informativo.

55.- En este plano:

La fig. 1ª, muestra una vista frontal de una arqueta o caja de acuerdo con el invento.

La fig. 2ª, es un detalle del acoplamiento angular de los laterales de dicha caja.

60.- La fig. 3ª, es una sección transversal de una placa pre-



vista para contener las pletinas del embarrado.

La fig. 4ª, es un detalle en sección transversal de una placa soporte de los fusibles o cortacircuitos.

65.- La fig. 5ª, es un detalle o variante de la forma de acoplamiento de las patillas soporte de las pletinas y fusibles.

La fig. 6ª, es una sección longitudinal por I-I de la tapa protectora del embarrado.

La fig. 7ª, es una vista en planta de una porción de la tapa protectora del embarrado.

70.- La fig. 8ª, es un detalle de la clavija toma corriente.

75.- Como puede apreciarse en dichas figuras, y particularmente en la 1ª, la arqueta está esencialmente constituida por unas placas (1 y 2), que forman el fondo de la misma, quedando limitadas por sus cuatro costados por unas placas (3), las cuales quedan vinculadas entre sí por una cantonera angular (4) cuyas alas están ranuradas, según puede observarse en la fig. 2ª, para alojar en las mismas los cantos transversales de estos laterales (3).

80.- La placa (1), situada en este ejemplo en el centro, presenta en su superficie interior dos nervios longitudinales y paralelos (6) cuya base de solidarización con la placa (1) es más estrecha que su canto superior, si bien éste presenta una arista afilada. Los cantos longitudinales y transversales de la placa (1) presentan un cajeado longitudinal (5) ligeramente estrangulado en su embocadura al objeto de facilitar el ensamblaje de las placas laterales (2) uno de cuyos cantos longitudinales está dotado de un nervio (5a) complementario, dotado de un ligero estrangulamiento en su base, al objeto de impedir su desacoplamiento accidental; el otro canto paralelo al citado, así como los transversales, están dotados de un cae

85.-

90.-



nal o cajeadado (5) de iguales características que el descrito para la placa (1). De esta forma es posible ampliar la capacidad de la caja o arqueta de acuerdo con las necesidades, añadiendo tantas placas (1 y 2) como se precisen.

95.- Las paredes laterales (3) presentan uno de sus cantos longitudinales dotados de un nervio perpendicular (5a) de iguales características que el nervio previsto en uno de los cantos de las placas (2), al objeto de facilitar su acoplamiento machihembrado con el canto de la placa (2) dotado del cajeadado o canal (5), según puede observarse en la fig. 4ª.

100.- Los dos nervios paralelos (6) de la placa (1), fig. 3ª, están previstos para facilitar el montaje transversal de unas pastillas (7) provistas de unos cajeados en los que se alojan unas cuchillas (8) que sirven de soporte y enclavamiento a una serie de pletinas de cobre (9) que constituyen un embarrado de conexión; la parte inferior de dichas pastillas (7) están dotadas de dos ranuras o cajeados (6a) de perfil complementario al de los nervios (6) y dispuestos de forma que se acoplen perfectamente entre sí, permitiendo, de esta manera la colocación de dichas pastillas (7), las cuales se dispondrán a una distancia adecuada, según puede observarse en la fig. 6ª.

105.- El embarrado (9) se cubre con una tapa (10) dotada en su superficie de una serie de ventanas (12), regularmente distribuidas, a través de las cuales es posible efectuar la toma de corriente de cualquiera de las barras (9) mediante una clavija (13) dotada de una pinza prensil adecuada, fig. 8ª; estas ventanas (12) están previstas con carácter practicable, es decir, que están limitadas y determinadas por un trepado o hendido, que facilita su desmembrado en el momento oportuno, cuya ventana (12) puede ser recubierta posteriormente por una pequeña

110.-

115.-

120.-

- 6 - 445818



125.- tapa accesoria y opcional. La fijación de la tapa (10) sobre las pastillas (7) se efectúa mediante unos tornillos (11) que se roscan sobre el cuerpo de dichas pastillas (7), según se observa en las figs. 3ª y 7ª. De esta forma el embarrado (9) queda totalmente protegido contra contactos accidentales.

130.- Las placas laterales (2) están dotadas de un nervio longitudinal (6), situado en su zona central, de iguales características que los nervios de la placa (1), sobre cuyo nervio se acoplan la cantidad de cortacircuitos o fusibles (14), para lo cual estarán dotados en su base de la ranura transversal (6a) correspondiente, como se puede apreciar en la fig. 4ª.

135.- Las paredes laterales (3) pueden unirse, por acoplamiento machihembrado a cualquiera de las placas (1 y a), de acuerdo con la capacidad y amplitud de la instalación, puesto que dicha caja o arqueta puede estar formada por varias placas tanto soportes (1) del embarrado (9) como portadoras (2) de los fusibles (14).

140.- En la fig. 5ª se ha representado una variante de conformación de los nervios longitudinales (6), en forma de "T", en cuyo caso, como es natural, tanto las pastillas (7) como los fusibles (14) estarían dotados de una ranura complementaria para efectuar su ensamblaje, cosa fácil de conseguir, a pesar de la forma en "T" del nervio, dada la calidad de materia semielástica del material constitutivo de la arqueta, de características aislantes.

145.- Esta caja arqueta, llevará su correspondiente tapa del mismo material y de tipo convencional.

150.- Descrita suficientemente la naturaleza del invento y su forma de realización práctica, únicamente cabe añadir que en el conjunto y partes independientes constitutivas del todo son



susceptibles modificaciones y cambios de materias, forma y disposición en cuanto estas alteraciones no desvirtúen el fundamento esencial del mismo.

R E I V I N D I C A C I O N E S

- 155.- 1ª).-"ARQUETA-CAJA PARA CONEXIONES ELECTRICAS" que se caracteriza por estar constituida esencialmente por una serie de placas de materia aislante e ininflamable moduladas, previstas, unas para soportar un embarrado de pletinas, y cortacircuitos o fusibles las otras, todas ellas ensamblables entre sí por sus cantos, al objeto de permitir ampliar o reducir su capacidad, y para facilitar el montaje de las paredes laterales de materia aislante e ininflamable, cuyos cantos yuxtapuestos se acoplan mediante una cantonera angular cuyas alas están dotadas de un cajeadado longitudinal en los que se alojan los cantos respectivos de las paredes; los cantos de las placas soporte del embarrado están dotadas de una ranura longitudinal ligeramente estrangulada por su embocadura, mientras que uno de los cantos longitudinales de las placas portafusibles presentan un nervio complementario para su acoplamiento machihembrado con la anterior placa; los cantos transversales de todas las placas, así como uno de los longitudinales de la porta fusibles presentan una ranura igual a la anteriormente citada para facilitar el montaje por machihembrado de las paredes laterales, las cuales están dotadas de un nervio longitudinal previsto perpendicularmente en un borde longitudinal.
- 160.-
- 165.-
- 170.-
- 175.-

2ª).-"ARQUETA-CAJA PARA CONEXIONES ELECTRICAS" según la anterior reivindicación, que se caracteriza porque las placas soporte del embarrado están dotadas de unos nervios longitudinales y paralelos en forma de cuñas con la base estrangulada



- 180.- para permitir el acoplamiento transversal de una sucesión de pastillas ranuradas por la superficie inferior de su base, cuyas ranuras se complementan con los nervios anteriormente citados para facilitar su montaje transversal a una distancia conveniente; dichas pastillas presentan unos cajeados en los
- 185.- que se disponen unas cuchillas donde van enclavadas una sucesión de pletinas de cobre que constituyen el embarrado, el cual es cubierto por una tapa de materia aislante e ininflamable, dotada de una serie de ventanas practicables opcionalmente, convenientemente dispuestas entre sí de forma que al
- 190.- abrir cualquiera de ellas dé paso a la introducción de una clavija toma corriente conectándola directamente a cualquiera de las pletinas; esta tapa se fija a las pastillas mediante tornillos u otros elementos de vinculación.

- 3ª).- "ARQUETA-CAJA PARA CONEXIONES ELECTRICAS" según la
- 195.- primera reivindicación, que se caracteriza porque las placas portafusibles están dotadas de un nervio longitudinal central, de igual forma que los de las placas soportes del embarrado, en cuyo nervio es posible acoplar por machihembrado una serie de cortacircuitos o fusibles, cuya base inferior presenta un
- 200.- cajeadado complementario dispuesto transversalmente.

4ª).- "ARQUETA-CAJA PARA CONEXIONES ELECTRICAS".

La presente memoria descriptiva consta de siete hojas foliadas y mecanografiadas por una sola cara, componiendo un total de doscientas cuatro líneas, inluidas las presentes.

Madrid, 19 de Febrero de 1.969.-

JOSE M.ª TORO
P. P.

Fig. 1

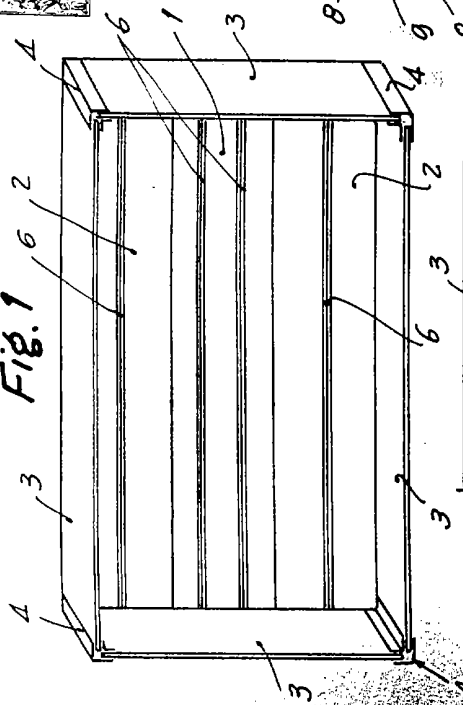


Fig. 2

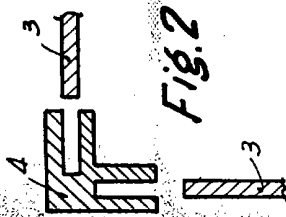


Fig. 5

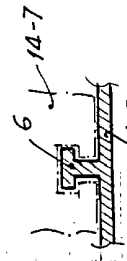


Fig. 4

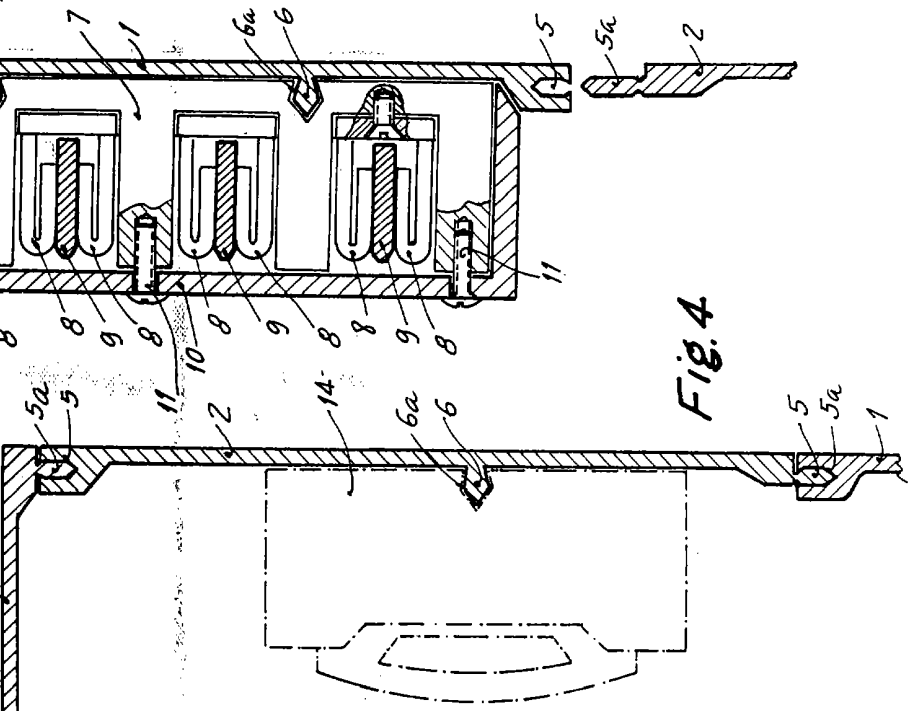


Fig. 3

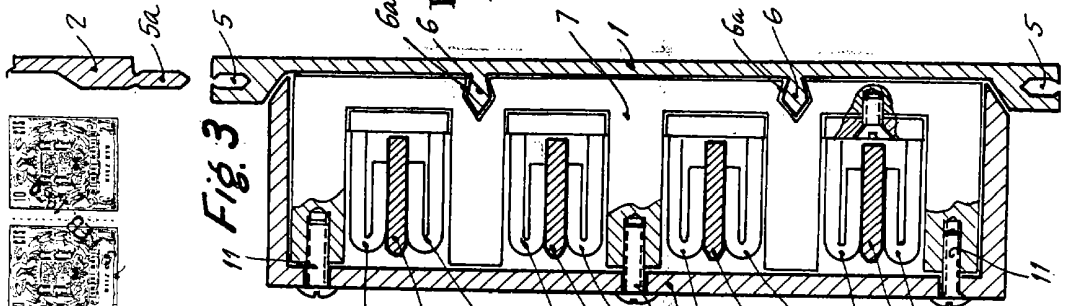


Fig. 6

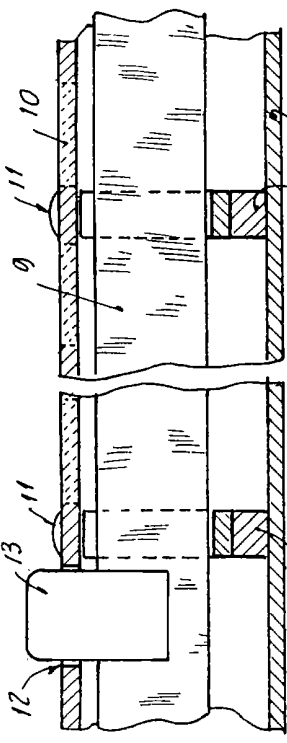


Fig. 7

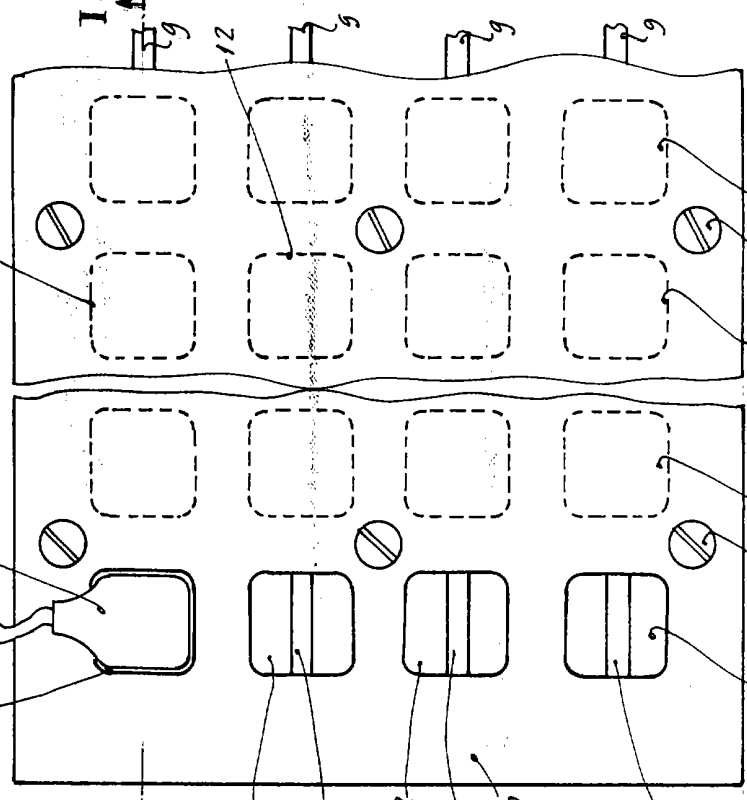


Fig. 8



Madrid, 19 de Febrero de 1969
P.A.