

145811



MEMORIA DESCRIPTIVA

correspondiente a la solicitud de concesión de un...

MODELO DE UTILIDAD

SOLICITANTE: D. MIGUEL SANCHEZ PAJARES.

RESIDENCIA: Avda. Generalísimo, 58.- MADRID (16).

ENUNCIADO: "BUZON PARA CORRESPONDENCIA PERFECCIO-
NADO".

Prioridad: Patente n.º del

MJ/S.



1 El Estatuto vigente sobre Propiedad Industrial, de
26 de Julio de 1929, en su texto refundido publicado el 30
de Abril de 1930, establece los caracteres de patentabili-
dad de las invenciones de tipo industrial que tienen por
5 objeto obtener ventajas sobre lo ya conocido, admitiendo
por consiguiente como patentables, las nuevas máquinas, apa-
ratos, instrumentos, procesos de fabricación, etc. La am-
plitud de conceptos previstos como patentables, ha llevado
al legislador a aclarar (Artº. 46) que la enumeración con-
10 tenida en dicho cuerpo legal es puramente enunciativa y no
limitativa, haciéndola extensiva incluso a los descubri-
mientos de tipo científico (Artº. 47).

El Decreto de 26 de Diciembre de 1947, recogiendo
la Orden de 18 de Noviembre de 1935, confirma el criterio
15 legal de que también serán patentables los instrumentos, ob-
jetos, o partes de los mismos, que aporten a la función a
que son destinados, un beneficio o efecto nuevo, y en defi-
nitiva que constituyan una mejora sustancial sobre lo ante-
riormente conocido.

20 Pues bien, a tenor de lo expuesto, y en base al ar-
ticulado que recoge los conceptos expresados, debe conside-
rarse, que la invención a que se refiere la presente memo-
ria, constituye una novedad industrial, con características
y ventajas que la hacen merecedora del privilegio de explo-
25 tación exclusiva que por ella se solicita, premiando así
los méritos de quien aporta a la industria del país una me-
jora efectiva y precisamente comprendida entre las enuncia-
das por la Ley como patentables. (Arts. 46 y 47 en relación
con el 171, en su nueva redacción afectada por la Orden de
30 18 de Noviembre de 1935).



1 Pasando a describir el objeto de la invención por
la cual se solicita el presente privilegio de Modelo de Uti-
lidad se hace constar que la finalidad de la idea que vamos
5 a describir es proporcionar al mercado y al público en ge-
neral un buzón para correspondencia perfeccionado, por cu-
ya ingeniosa estructura está llamado a tener una gran acogi-
da en el mercado.

10 Con objeto de aclarar gráficamente la idea que se
describe, se acompaña a esta Memoria, como parte integrante
de la misma, un juego de dibujos en los que se representa
lo siguiente:

La figura 1ª muestra una vista en alzado frontal
del buzón que nos ocupa.

15 La figura 2ª muestra una vista en alzado lateral en
sección del buzón.

La figura 3ª es un detalle del abisagramiento que
se produce entre la caja 4 y el biselado 6 del frontis 1.

La figura 4ª por último, muestra un detalle de como
se engarzan entre si las piezas 4 y 6.

20 Según los dibujos que se acompañan, las diferentes
partes integrantes del buzón se corresponden con las siguien-
tes referencias:

1.- Frontis o puerta de acceso.

2.- Tarjetero.

25 3.- Ventana.

4.- Marco de la caja.

5.- Cerradura.

6.- Biselado del frontis.

7.- Muesca rectangular del bisel 6.

30 8.- Muesca rectangular del marco 4.



1 De la descripción de los dibujos que antecede se deduce prácticamente la constitución y el funcionamiento del objeto de la invención, que es como sigue:

5 El frontis 1, dispone en su zona superior de un achaflanado 6, que lateralmente presenta muescas rectangulares 7, que encajan en otras tantas muescas 8, del marco 4, con lo que al abrir o cerrar la puerta o frontis 1, el abisagrado se produce precisamente gracias al acoplamiento de dichas muescas. Entre la zona más alta del buzón y el
10 abisagrado descrito existe un espacio 3, para la introducción de la correspondencia.

No se considera necesario hacer más extensa esta descripción para que cualquier persona perita en la materia comprenda perfectamente la idea que se desea patentar, así
15 como las ventajas que de su realización industrial han de derivarse, y que brevemente aludidas en sus puntos más señalados son las siguientes:

1ª) Organización sencilla y económica que no encarece los costos habituales de producción.

20 2ª) Perfecto abisagrado entre el frontis y la caja del buzón.

3ª) No existe el riesgo de rotura de dichas partes, por lo que la vida del buzón es prácticamente ilimitada.

25 4ª) Mejoramiento de las cualidades prácticas y funcionales de los buzones conocidos.

Por todo ello, y para evitar posibles imitaciones, se presenta esta solicitud, pidiendo la explotación exclusiva de la idea descrita, de acuerdo con las consideraciones y puntos que se desean reivindicar, que se concretan en
30 las páginas siguientes:



1 Hecha la descripción a que se refiere la memoria
que antecede, es preciso insistir en que los detalles de
realización de la idea expuesta, pueden variar, es decir,
que pueden sufrir pequeñas alteraciones, basadas siempre
5 en los principios fundamentales de la idea, que son en esen-
cia los que quedan reflejados en los párrafos de la des-
cripción hecha. En efecto, el Artículo 48 del Estatuto vi-
gente sobre Propiedad Industrial, establece como no paten-
tables, en su apartado tercero, "los cambios de forma, di-
10 mensiones, proporciones y materias de un objeto ya patenta-
do" fijando así el criterio del legislador en el sentido
de que patentada una idea que pueda dar lugar a una reali-
dad práctica e industrializable, nadie podrá apoyarse en
ella para, a pretexto de haber introducido ligeras modifi-
15 caciones, presentarla como nueva y propia.

Este principio, en cuanto al alcance de la protec-
ción del objeto patentado se refiere, se halla confirmado
por numerosas Sentencias del Tribunal Supremo, y entre ellas,
como más terminantes, en las de fechas 16 de Octubre de 1954,
20 23 de Enero de 1959, 20 de Marzo de 1964 y otras.

Establecido el concepto expresado, en cuanto a la
amplitud que debe darse a la protección solicitada, se re-
dacta a continuación la Nota de Reivindicaciones, de acuer-
do con lo que se establece en el último párrafo del apar-
tado tercero del Artículo 100 de la Ley, sintetizando así
25 las novedades que se desean reivindicar:

NOTA DE REIVINDICACIONES

En resumen, el privilegio de explotación exclusi-
va que se solicita, recaerá sobre las reivindicaciones si-
30 guientes:



1

1ª.- BUZON PARA CORRESPONDENCIA PERFECCIONADO, que esencialmente se caracteriza porque la puerta de acceso o frontis del buzón, está constituida mediante un cuerpo laminar de planta rectangular, en cuya zona superior dispone de un achaflanado, que lateralmente presenta muescas rectangulares, que encajan en otras muescas similares, previstas en el marco frontal del buzón, dejando entre esta zona y la parte más alta de la caja un espacio para la introducción de la correspondencia.

5

10

2ª.- Se reivindica por último, como objeto sobre el que ha de recaer el Modelo de Utilidad que se solicita: "BUZON PARA CORRESPONDENCIA PERFECCIONADO".

15

Todo conforme queda descrito y reivindicado en la presente Memoria, que consta de seis páginas mecanografiadas y dibujos que se acompañan.

Madrid, 19 Febrero 1.969

BERNARDO UNGRIA

P.P.

20

25

30

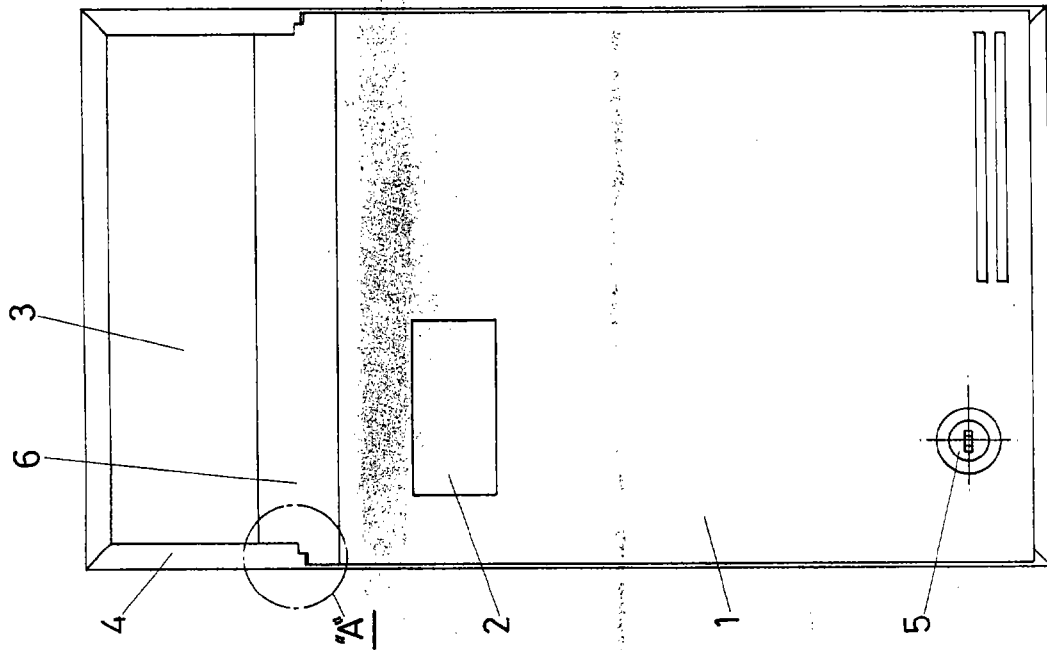


FIG-1

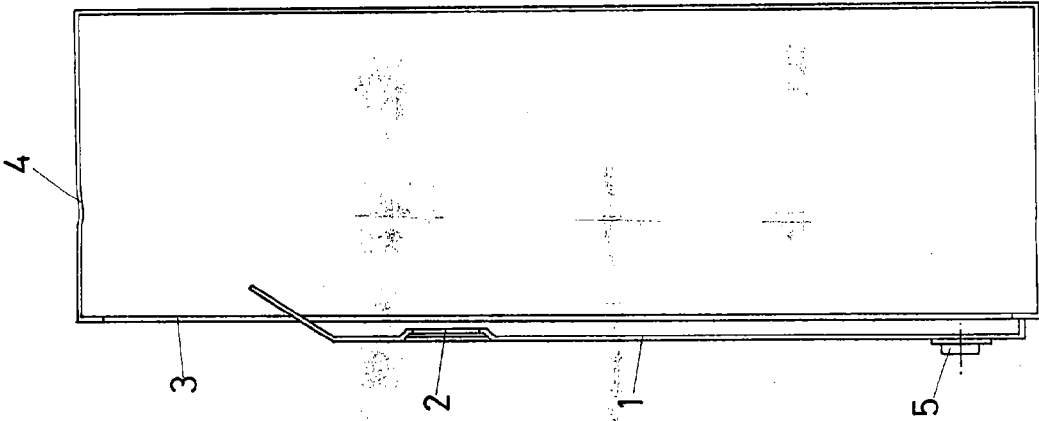


FIG-2

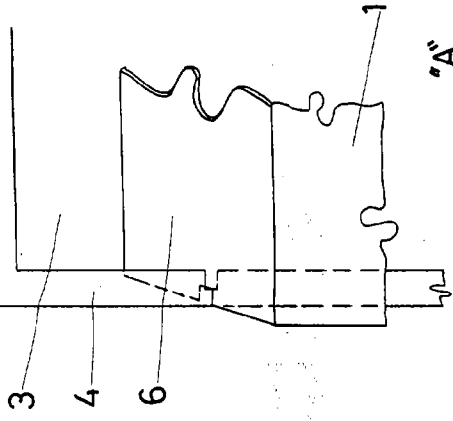


FIG-3

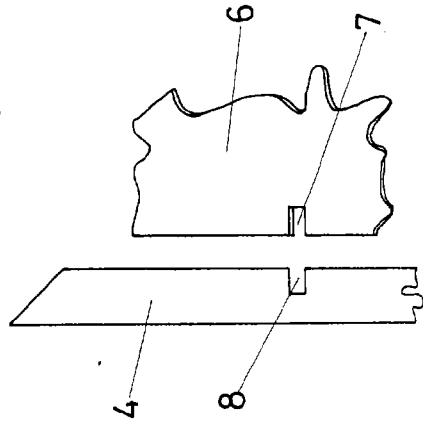


FIG-4

ESCALA VARIABLE

Madrid, 19 de febrero de 1969

BERNARDO UNGRIA

P. P.

[Handwritten signature]