

145807



MEMORIA DESCRIPTIVA

correspondiente a la solicitud de concesión de un...

MODELO DE UTILIDAD

SOLICITANTE: D. VICENTE MARTINEZ BELDA, de nacionalidad española.

RESIDENCIA: BENICALAP (Valencia), Rosales, nº 5.

ENUNCIADO: "TABURETE PERFECCIONADO"

Prioridad: Patente n.º del

gl/ld.



1 El Estatuto vigente sobre Propiedad Industrial, de
26 de Julio de 1929, en su texto refundido publicado el 30
de Abril de 1930, establece los caracteres de patentabili-
5 dade de las invenciones de tipo industrial que tienen por
objeto obtener ventajas sobre lo ya conocido, admitiendo
por consiguiente como patentables, las nuevas máquinas, apa-
ratos, instrumentos, procesos de fabricación, etc. La am-
plitud de conceptos previstos como patentables, ha llevado
al legislador a aclarar (Artº. 46) que la enumeración con-
10 tenida en dicho cuerpo legal es puramente enunciativa y no
limitativa, haciéndola extensiva incluso a los descubri-
mientos de tipo científico (Artº. 47).

El Decreto de 26 de Diciembre de 1947, recogiendo
la Orden de 18 de Noviembre de 1935, confirma el criterio
15 legal de que también serán patentables los instrumentos, ob-
jetos, o partes de los mismos, que aporten a la función a
que son destinados, un beneficio o efecto nuevo, y en defi-
nitiva que constituyan una mejora sustancial sobre lo ante-
riormente conocido.

20 Pues bien, a tenor de lo expuesto, y en base al ar-
ticulado que recoge los conceptos expresados, debe conside-
rarse, que la invención a que se refiere la presente memo-
ria, constituye una novedad industrial, con características
y ventajas que la hacen merecedora del privilegio de explo-
25 tación exclusiva que por ella se solicita, premiando así
los méritos de quien aporta a la industria del país una me-
jora efectiva y precisamente comprendida entre las enuncia-
das por la Ley como patentables. (Arts. 46 y 47 en relación
con el 171, en su nueva redacción afectada por la Orden de
30 18 de Noviembre de 1935).



1 Pasando a describir el objeto de la invencion por
la cual se solicita el presente privilegio de Modelo de Uti-
lidad se hace constar que la finalidad de la idea que vamos
5 a describir es proporcionar al mercado y al público en gene-
ral un taburete que aporta sobre los conocidos grandes ven-
tajas, en virtud de que el recipiente obturado por el asien-
to está incorporado a una plataforma dotada de una alfombrilla con la colaboración de un pié o columna de sustentación.

10 Con objeto de aclarar gráficamente la idea que -
se describe, se acompaña a esta Memoria , como parte inte-
grante de la misma, un juego de dibujos en los que se repre-
senta lo siguiente:

15 La figura 1ª, nos ofrece una vista en despiece de
los elementos que forman el conjunto del taburete que nos-
ocupa, viéndose seccionados el recipiente que obtura el a-
siento y el pié o columna de sustentación. En efecto, como-
puede comprobarse, el taburete comprende un asiento -1- el-
cual se halla articulado, por medio del órgano -6- que no es
visible desde el exterior, sobre el borde superior del reci-
20 piente -2- obturando su boca.

Asimismo se puede apreciar que existe una plata-
forma -4- dotada de una alfombrilla -5-, entre cuya plata-
forma -4- y esta última queda dispuesto el pié de sustenta-
ción -3-.

25 Finalmente, en la figura 2ª, puede comprobarse -
una vista parcialmente seccionada del taburete en cuestión
definitivamente montado. comprobándose que el recipiente --
-2- que comporta el asiento -1- es soportado por el cuerpo-
-3- intermedio entre este último y la plataforma -4- que es
30 tá provista de una alfombrilla -5-.



1

De la descripción y dibujos que antecede, se deduce prácticamente la constitución y el funcionamiento del objeto de la invención que es como sigue:

5

10

una vez articulada la tapa -1- sobre el cuerpo - de recipiente -2- con auxilio del órgano oculto de bisagra o similar -5-, este conjunto de elementos -1- y -2- se dispone sobre la plataforma provista de la alfombrilla -5-, con la interposición del pié -3- que sirve de nexo de unión entre dichos recipiente y asiento y la plataforma básica, a partir de cuyo momento el taburete queda en disposición de ser utilizado.

15

No se considera necesario hacer más extensa esta descripción para que cualquier persona perita en la materia comprenda perfectamente la idea que se desea patentar, así como las ventajas que de su realización industrial han de derivarse, y que brevemente aludidas en sus puntos más señalados son las siguientes:

20

1ª.- mayor comodidad de uso ya que la disposición del asiento sobre una plataforma dotada de alfombrilla permite al usuario situar sobre esta última sus extremidades inferiores, tanto para calzarse como para descalzarse, sin que aquellas tomen contacto con el suelo;

25

2ª.- la disposición entre la base del recipiente que comporta el asiento y la base superior de la plataforma que presenta la alfombrilla, permite disponer a dicho asiento a la altura más idónea para las antedichas operaciones -

30

3ª.- fase operativa elemental dada la sencillez de realización que caracteriza a sus elementos componentes;

4ª.- constitución simplificada que posibilita la expedición en el mercado de estos útiles a precios realmente



1 Hecha la descripción a que se refiere la memoria
que antecede, es preciso insistir en que los detalles de
realización de la idea expuesta, pueden variar, es decir,
que pueden sufrir pequeñas alteraciones, basadas siempre
5 en los principios fundamentales de la idea, que son en esen-
cia los que quedan reflejados en los párrafos de la des-
cripción hecha. En efecto, el Artículo 48 del Estatuto vi-
gente sobre Propiedad Industrial, establece como no paten-
tables, en su apartado tercero, "los cambios de forma, di-
10 mensiones, proporciones y materias de un objeto ya patenta-
do" fijando así el criterio del legislador en el sentido
de que patentada una idea que pueda dar lugar a una reali-
dad práctica e industrializable, nadie podrá apoyarse en
ella para, a pretexto de haber introducido ligeras modifi-
15 caciones, presentarla como nueva y propia.

Este principio, en cuanto al alcance de la protec-
ción del objeto patentado se refiere, se halla confirmado
por numerosas Sentencias del Tribunal Supremo, y entre ellas,
como más terminantes, en las de fechas 16 de Octubre de 1954,
20 23 de Enero de 1959, 20 de Marzo de 1964 y otras.

Establecido el concepto expresado, en cuanto a la
amplitud que debe darse a la protección solicitada, se re-
dacta a continuación la Nota de Reivindicaciones, de acuer-
do con lo que se establece en el último párrafo del apar-
25 tado tercero del Artículo 100 de la Ley, sintetizando así
las novedades que se desean reivindicar:

NOTA DE REIVINDICACIONES

En resumen, el privilegio de explotación exclusi-
va que se solicita, recaerá sobre las reivindicaciones si-
30 guientes:



1 1a.- TABURETE PERFECCIONADO, del tipo compuesto -
por un asiento que hace las funciones de tapa de una caja o
recipiente, caracterizado porque, esencialmente, presenta -
5 acoplada a la base de dicho recipiente una plataforma pro-
vista de una alfombrilla para los piés del usuario.

 2a.- TABURETE, según reivindicación primera, ca-
racterizado porque, esencialmente, comprende la disposición-
entre la base del recipiente que lo constituye y la plata-
forma provista de la alfombrilla, de al menos un pié o co-
10 lumna de sustentación subsidiaria.

 3a.- Se reivindica por último, como objeto sobre -
el que ha de recaer el Modelo de Utilidad que se solicita, -
"TABURETE PERFECCIONADO".

 Todo tal y como queda descrito y reivindicado en-
15 la presente Memoria que consta de siete páginas mecanogra-
fiadas por una sola cara y dibujos que se acompañan.

Madrid, 19 de febrero, de 1.969

BERNARDO UNGRIA
P.P.

20

25

30

18 FEB 1969

FIG-1

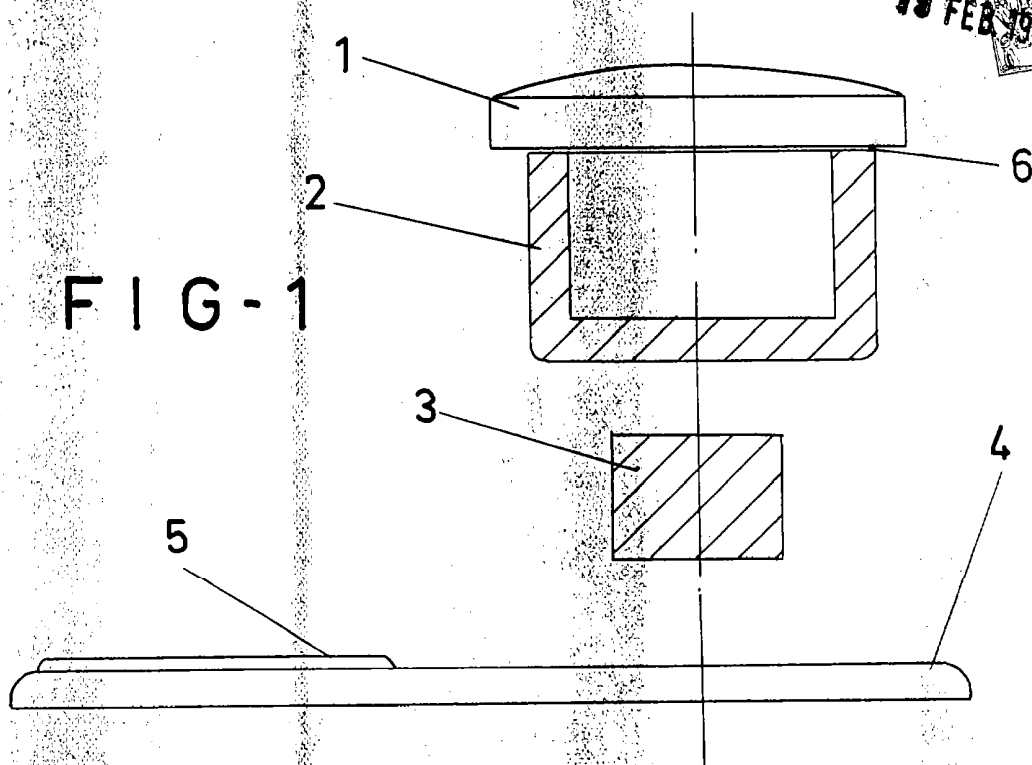
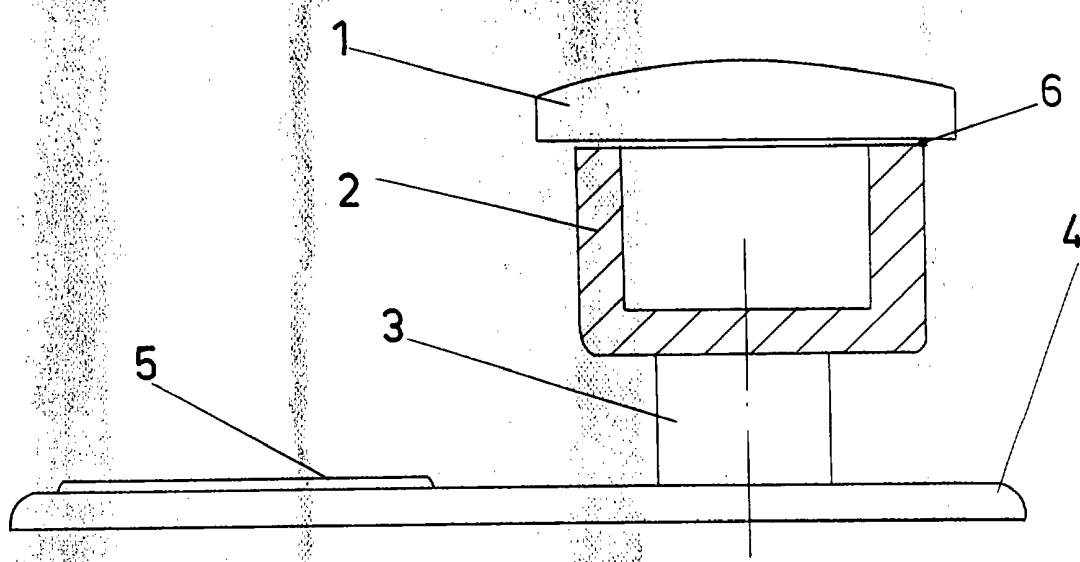


FIG-2



ESCALA VARIABLE

Madrid, 19 de febrero de 1969

BERNARDO UNGRIA

P. P.